

Siemens  
EcoTech



Wyłącznik z dźwignią krzyżową, 22 mm, okrągły, tworzywo sztuczne, czarny, 4 położenia przełączania, bez samopowrotu, bez blokady mechanicznej



Nazwa markowa produktu	SIRIUS ACT
oznaczenie produktu	Joystick
wykonanie produktu	Element uruchamiający/sygnalizacyjny
oznaczenie typu produktu	3SU1
Linia produktów	tworzywo sztuczne, czarny, 22 mm
<b>Obudowa</b>	
Liczba punktów sterowniczych	1
<b>Element uruchamiający</b>	
konstrukcja mechanizmu napędowego	bez blokady mechanicznej
sposób działania napędu	Bez samopowrotu
Kierunek załączenia	poziomo / pionowo
rozszerzenie produktu	
• opcjonalny element świecący	Nie
• opcjonalnie moduł zestyku	Tak
kolor napędu	czarny
materiał napędu	Tworzywo
Kształt napędu	Wydłużona rączka
średnica zewnętrzna napędu	30,5 mm
Liczba pozycji łączeniowych	4
maksymalny kąt wychylenia [°]	30°
<b>Pierścień frontowy</b>	
element składowy produktu pierścień metalowy	Tak
Wykonanie pierścienia	wystający
materiał pierścienia	Tworzywo
kolor pierścienia	Czarny
<b>Ogólne dane techniczne</b>	
Stopień ochrony IP	IP65, IP67
Stopień ochrony NEMA	1, 2, 3, 3R, 4, 4X, 12, 13
odporność na wstrząsy	
• zgodnie z IEC 60068-2-27	Półfala sinusoidalna 15g / 11 ms
wytrzymałość zmęczeniowa	
• zgodnie z IEC 60068-2-6	10 ... 500 Hz: 5g
częstotliwość przełączania maksymalny	2 400 1/h
żywność mechaniczna (liczba cykli łączeniowych)	
• jako cykl roboczy na kierunek załączenia typowy	100 000
oznaczenie środków roboczych zgodnie z IEC 81346-2:2009	S
Dyrektywa RoHS (data)	10/01/2014

<b>Waga</b>	37 g
<b>Dane związane z bezpieczeństwem</b>	
<b>Udział niebezpiecznych awarii z wysokim współczynnikiem przywołania zg. z SN 31920</b>	
•	20 %
•	20 %
<b>Wartość B10 z wysokim współczynnikiem przywołania zg. z SN 31920</b>	100 000
<b>Współczynnik awarii [FIT] z wysokim współczynnikiem przywołania zg. z SN 31920</b>	100 FIT
<b>IEC 61508</b>	
Wartość T1 dla testowego interwału lub czasu życia zgodnie z IEC 61508	20 a

<b>Warunki środowiska</b>	
<b>temperatura otoczenia</b>	
• podczas pracy	-25 ... +70 °C
• podczas magazynowania	-40 ... +80 °C
Kategoria środowiskowa podczas pracy zg. z IEC 60721	3M6, 3S2, 3B2, 3C3, 3K6 (w przypadku względnej wilgotności powietrza w zakresie 10 ... 95%)

<b>Environmental footprint</b>	
deklaracja środowiskowa produktu (EPD)	Tak
współczynnik ocieplenia globalnego [eq CO2] ogółem	0,787 kg
współczynnik ocieplenia globalnego [eq CO2] podczas produkcji	0,566 kg
współczynnik ocieplenia globalnego [eq CO2] podczas eksploatacji	0,235 kg
współczynnik ocieplenia globalnego [eq CO2] po End of Life	-0,015 kg
Ekoprofil Siemens (SE)	Siemens EcoTech

<b>Instalacja/ Mocowanie/ Wymiary</b>	
<b>wysokość</b>	30,5 mm
<b>szerokość</b>	30,5 mm
<b>Kształt otworu instalacyjnego</b>	Okrągły
<b>Średnica montażowa</b>	22,3 mm
<b>dodatnia tolerancja średnicy montażowej</b>	0,4 mm
<b>wysokość montażowa</b>	71,3 mm
<b>szerokość montażowa</b>	30,5 mm
<b>głębokość montażowa</b>	25,6 mm

<b>Zezwolenia Certyfikaty</b>	
<b>General Product Approval</b>	<b>Test Certificates</b>



[Confirmation](#)



[Special Test Certificate](#)

<b>Test Certificates</b>	<b>other</b>	<b>Environment</b>
--------------------------	--------------	--------------------

[Type Test Certificates/Test Report](#)

[Confirmation](#)



**Siemens EcoTech**



[Environmental Confirmations](#)

### Więcej informacji

**Informacje dotyczące opakowania**

[Informacje dotyczące opakowania](#)

**Information- and Downloadcenter**

<https://www.siemens.com/ic10>

**Industry Mall (System zamawiania online)**

<https://mall.industry.siemens.com/mall/pl/pl/Catalog/product?mlfb=3SU1000-7AE10-0AA0>

**CAX-Online-Generator**

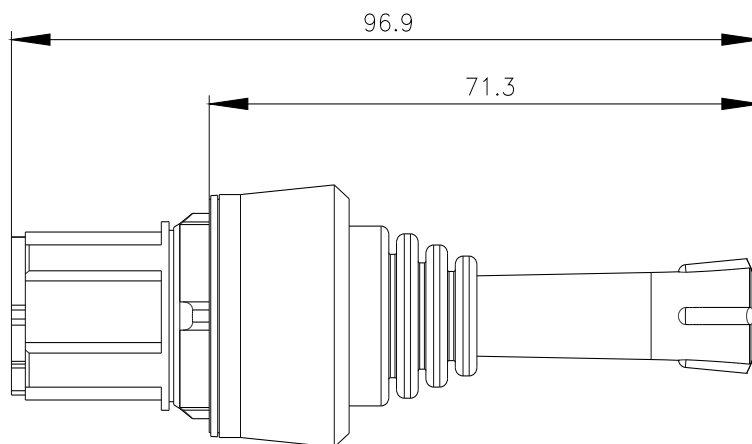
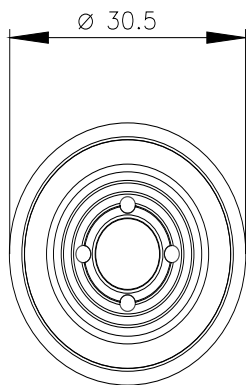
<http://support.automation.siemens.com/WW/CAXorder/default.aspx?lang=en&mlfb=3SU1000-7AE10-0AA0>

**Service&Support**

<https://support.industry.siemens.com/cs/ww/en/ps/3SU1000-7AE10-0AA0>

**Image database (product images, 2D dimension drawings, 3D models, device circuit diagrams, EPLAN macros, ...)**

[http://www.automation.siemens.com/bilddb/cax\\_de.aspx?mlfb=3SU1000-7AE10-0AA0&lang=en](http://www.automation.siemens.com/bilddb/cax_de.aspx?mlfb=3SU1000-7AE10-0AA0&lang=en)



---

Ostatnia zmiana:

6.02.2024 