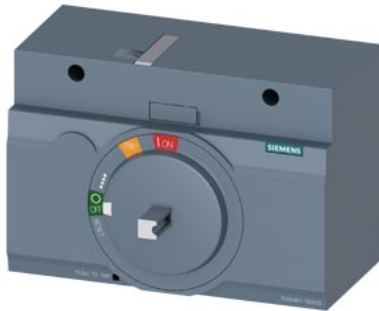


napęd obrotowy z czopem końcowym wałka do modernizacji 8UC akcesorium do:
3VA13/14 3VA23/24



Wersja		
Nazwa markowa produktu	SENTRON	
oznaczenie produktu	napęd obrotowy z czopem końcowym wałka	
akcesoria	napęd obrotowy z czopem końcowym wałka	
Konstrukcja mechaniczna		
wysokość	94 mm	
szerokość	138 mm	
Certyfikaty		
General Product Approval	EMV	Marine / Shipping



[Miscellaneous](#)



other	Environment
<p>Miscellaneous</p> <p>Confirmation</p>	<p>Miscellaneous</p> <p>Environmental Con- firmations</p> <p>Environmental Con- firmations</p>

Więcej informacji

Informacje dotyczące opakowania

[Informacje dotyczące opakowania](#)

Information- and Downloadcenter (Catalogs, Brochures,...)

<http://www.siemens.com/lowvoltage/catalogs>

Industry Mall (Online ordering system)

<https://mall.industry.siemens.com/mall/en/en/Catalog/product?mlfb=3VA9467-0GK00>

Service&Support (Manuals, Certificates, Characteristics, FAQs,...)

<https://support.industry.siemens.com/cs/ww/pl/ps/3VA9467-0GK00>

Image database (product images, 2D dimension drawings, 3D models, device circuit diagrams, ...)

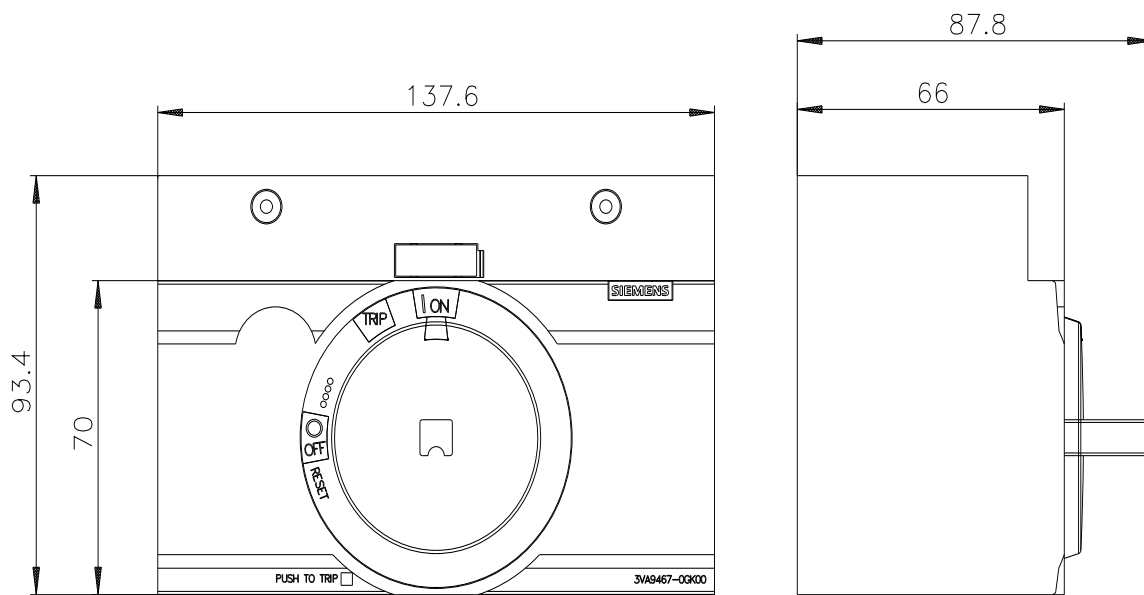
http://www.automation.siemens.com/bilddb/cax_en.aspx?mlfb=3VA9467-0GK00

CAX-Online-Generator

<http://www.siemens.com/cax>

Tender specifications

<http://www.siemens.com/specifications>



Ostatnia zmiana:

10.08.2024 

