

Zacisk zasilania 3-fazowego do 3-fazowej szyny zbiorczej do kombinacji autoochrony sterownik silnika (typ E) dla wyłącznika 3RV2 wielkość S2 przyłączyć od góry

Nazwa markowa produktu	SIRIUS
kategoria produktu	Wtyczki, adaptory i zaciski
oznaczenie produktu	Zacisk zasilania 3-fazowego
wykonanie produktu	od góry, typ E, wielkość S2
oznaczenie typu produktu	3RV29
Ogólne dane techniczne	
świadectwo kwalifikacyjne	CE / UL / CSA / CCC
wielkość wyłącznika	S2
napięcie izolacji przy stopniu zanieczyszczenia 3 przy AC wartość znamionowa	690 V
stopień ochrony IP strona czołowa zgodnie z IEC 60529	IP20
Dyrektywa RoHS (data)	10/15/2014
Waga	0,193 kg
obciążalność prądowa maksymalny	105 A
Warunki środowiska	
temperatura otoczenia	
<ul style="list-style-type: none"> • podczas pracy • podczas magazynowania 	-20 ... +60 °C -50 ... +80 °C
Environmental footprint	
deklaracja środowiskowa produktu (EPD)	Tak
współczynnik ocieplenia globalnego [eq CO ₂] ogółem	139 kg
współczynnik ocieplenia globalnego [eq CO ₂] podczas produkcji	0,161 kg
współczynnik ocieplenia globalnego [eq CO ₂] podczas eksploatacji	139 kg
współczynnik ocieplenia globalnego [eq CO ₂] po End of Life	-0,056 kg
Bezpieczeństwo elektryczne	
stopień ochrony IP strona czołowa zgodnie z IEC 60529	IP20
ochrona przed dotykiem od strony czołowej zgodnie z IEC 60529	zabezpieczony przed wetknięciem palców w przypadku prostopadłego dotknięcia z przodu
Instalacja/ Mocowanie/ Wymiary	
wysokość	66 mm
szerokość	55 mm
głębokość	77 mm
Przyłącza/ Zaciski	
wykonanie przyłącza elektrycznego dla głównego obwodu prądowego	Przyłączyć śrubowe
rodzaj przekrojów poprzecznych możliwych do podłączenia przewodów	
<ul style="list-style-type: none"> • dla styków głównych <ul style="list-style-type: none"> — jednożyłowy — wielożyłowy 	2x (2,5 ... 50 mm ²), 1x (2,5 ... 70 mm ²) 2x (2,5 ... 50 mm ²), 1x (2,5 ... 70 mm ²)

— typu linka z tulejką kablową	2x (2,5 ... 35 mm ²), 1x (2,5 ... 50mm ²)
• przy przewodach AWG dla styków głównych	2x (10 ... 1/0), 1x (10 ... 2/0)
przekrój możliwego do podłączenia przewodu dla styków głównych	
• jednożyłowy lub wielożyłowy	2,5 ... 70 mm ²
• wielożyłowy	2,5 ... 70 mm ²
• typu linka z tulejką kablową	2,5 ... 50 mm ²
numer AWG jako zakodowany przekrój przyłączanego przewodu dla styków głównych	10 ... 2

Zezwolenia Certyfikaty

General Product Approval	Test Certificates
--------------------------	-------------------



[Confirmation](#)



[Type Test Certificates/Test Report](#)

Test Certificates	Marine / Shipping
-------------------	-------------------

[Special Test Certificate](#)



Marine / Shipping	other	Railway	Environment
-------------------	-------	---------	-------------



[Miscellaneous](#)

[Confirmation](#)



[Special Test Certificate](#)



Environment

[Environmental Confirmations](#)

Więcej informacji

Informacje dotyczące opakowania

[Informacje dotyczące opakowania](#)

Information- and Downloadcenter

<https://www.siemens.com/ic10>

Industry Mall (System zamawiania online)

<https://mall.industry.siemens.com/mall/pl/pl/Catalog/product?mlfb=3RV2935-5E>

CAX-Online-Generator

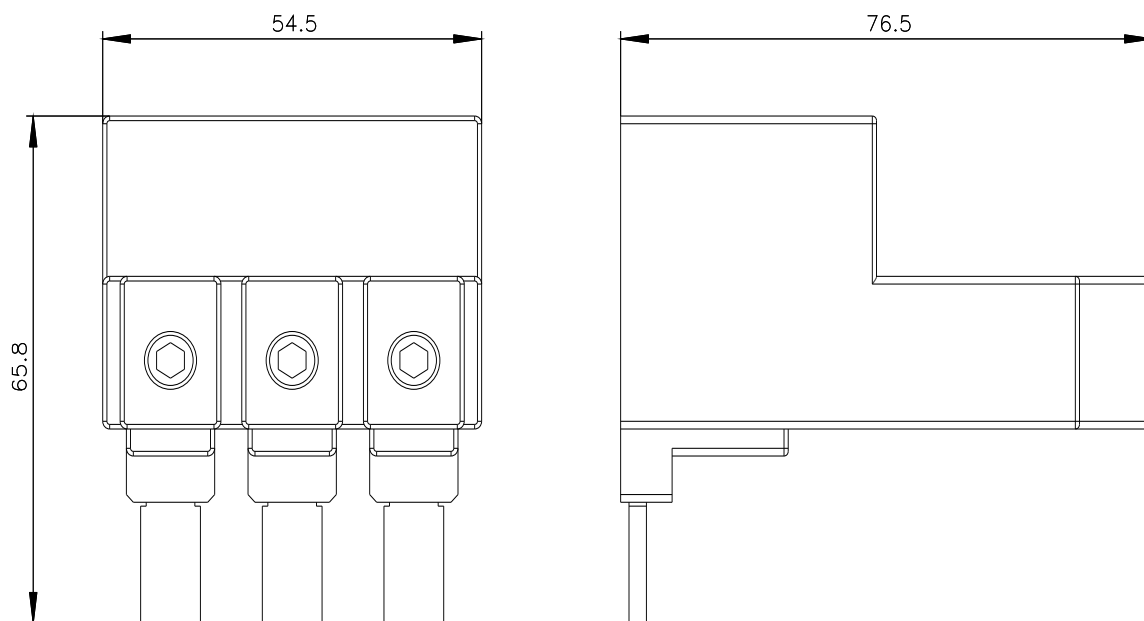
<http://support.automation.siemens.com/WW/CAXorder/default.aspx?lang=en&mlfb=3RV2935-5E>

Service&Support

<https://support.industry.siemens.com/cs/ww/en/ps/3RV2935-5E>

Image database (product images, 2D dimension drawings, 3D models, device circuit diagrams, EPLAN macros, ...)

http://www.automation.siemens.com/bilddb/cax_de.aspx?mlfb=3RV2935-5E&lang=en



Ostatnia zmiana:

27.02.2025 