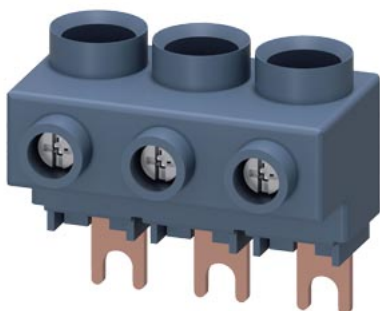


Zacisk zasilania 3-fazowego do 3-fazowej szyny zbiorczej przyłączy od góry wielkość S00/S0



| | |
|---|--|
| Nazwa markowa produktu | SIRIUS |
| kategoria produktu | Wtyczki, adaptory i zaciski |
| oznaczenie produktu | Zacisk zasilania 3-fazowego |
| wykonanie produktu | od góry, Wielkość S0/S00 |
| oznaczenie typu produktu | 3RV29 |
| Ogólne dane techniczne | |
| świadectwo kwalifikacyjne | CE / UL / CSA / CCC |
| wielkość wyłącznika | S00, S0 |
| napięcie izolacji przy stopniu zanieczyszczenia 3 przy AC wartość znamionowa | 690 V |
| stopień ochrony IP strona czołowa zgodnie z IEC 60529 | IP20 |
| Dyrektywa RoHS (data) | 10/01/2009 |
| Waga | 0,045 kg |
| obciążalność prądowa maksymalny | 63 A |
| Warunki środowiska | |
| temperatura otoczenia | |
| <ul style="list-style-type: none"> • podczas pracy • podczas magazynowania | -20 ... +60 °C -50 ... +80 °C |
| Environmental footprint | |
| deklaracja środowiskowa produktu (EPD) | Tak |
| współczynnik ocieplenia globalnego [eq CO₂] ogółem | 139 kg |
| współczynnik ocieplenia globalnego [eq CO₂] podczas produkcji | 0,161 kg |
| współczynnik ocieplenia globalnego [eq CO₂] podczas eksploatacji | 139 kg |
| współczynnik ocieplenia globalnego [eq CO₂] po End of Life | -0,056 kg |
| Bezpieczeństwo elektryczne | |
| stopień ochrony IP strona czołowa zgodnie z IEC 60529 | IP20 |
| ochrona przed dotykiem od strony czołowej zgodnie z IEC 60529 | zabezpieczony przed wetknięciem palców w przypadku prostopadłego dotknięcia z przodu |
| Instalacja/ Mocowanie/ Wymiary | |
| wysokość | 39 mm |
| szerokość | 45 mm |
| głębokość | 27 mm |
| Przyłącza/ Zaciski | |
| wykonanie przyłącza elektrycznego dla głównego obwodu prądowego | Przyłączy śrubowe |
| rodzaj przekrojów poprzecznych możliwych do podłączenia przewodów | |
| <ul style="list-style-type: none"> • dla styków głównych <ul style="list-style-type: none"> — jednożyłowy — wielożyłowy | 1x (2,5 ... 16 mm ²) 1x (2,5 ... 25 mm ²) |

| | |
|---|----------------------------------|
| — typu linka z tulejką kablową | 1x (2,5 ... 16 mm ²) |
| • przy przewodach AWG dla styków głównych | 1x (10 ... 4) |
| przekrój możliwego do podłączenia przewodu dla styków głównych | |
| • jednożyłowy lub wielożyłowy | 2,5 ... 16 mm ² |
| • wielożyłowy | 2,5 ... 25 mm ² |
| • typu linka z tulejką kablową | 2,5 ... 16 mm ² |
| numer AWG jako zakodowany przekrój przyłączanego przewodu dla styków głównych | 10 ... 4 |

Zezwolenia Certyfikaty

| | |
|--------------------------|-------------------|
| General Product Approval | Test Certificates |
|--------------------------|-------------------|



[Confirmation](#)



[Special Test Certificate](#)

| | |
|-------------------|-------------------|
| Test Certificates | Marine / Shipping |
|-------------------|-------------------|

[Type Test Certificates/Test Report](#)



| | | |
|-------------------|-------|---------|
| Marine / Shipping | other | Railway |
|-------------------|-------|---------|



[Miscellaneous](#)

[Confirmation](#)



[Special Test Certificate](#)

Environment



[Environmental Confirmations](#)

Więcej informacji

Informacje dotyczące opakowania

[Informacje dotyczące opakowania](#)

Information- and Downloadcenter

<https://www.siemens.com/ic10>

Industry Mall (System zamawiania online)

<https://mall.industry.siemens.com/mall/pl/pl/Catalog/product?mlfb=3RV2925-5AB>

CAX-Online-Generator

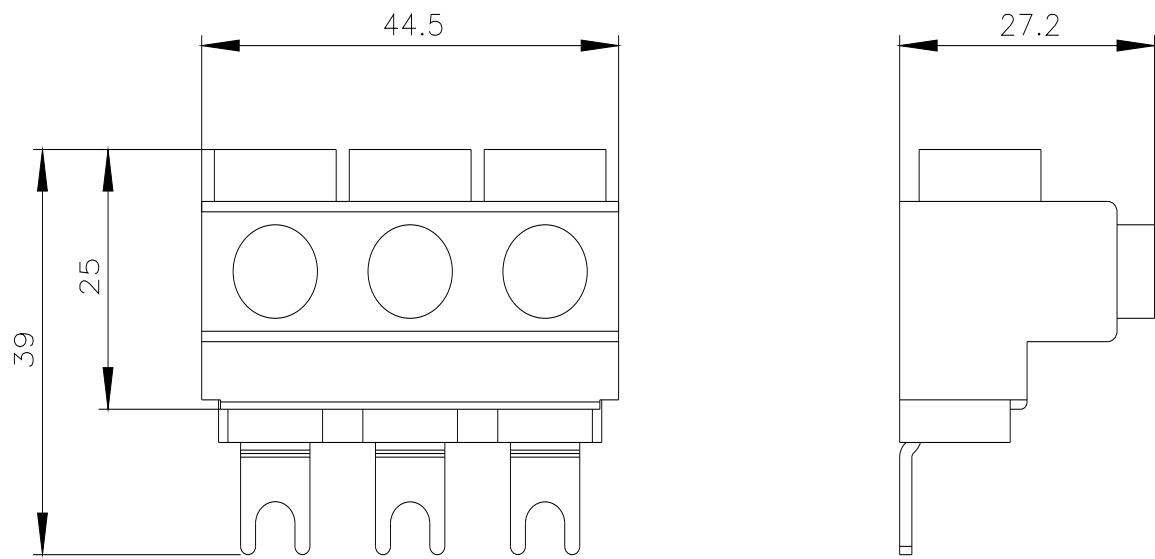
<http://support.automation.siemens.com/WW/CAXorder/default.aspx?lang=en&mlfb=3RV2925-5AB>

Service&Support

<https://support.industry.siemens.com/cs/ww/en/ps/3RV2925-5AB>

Image database (product images, 2D dimension drawings, 3D models, device circuit diagrams, EPLAN macros, ...)

http://www.automation.siemens.com/bilddb/cax_de.aspx?mlfb=3RV2925-5AB&lang=en



Ostatnia zmiana:

27.02.2025 