

mechaniczna złączka kablowa do kombinacji styczników, odległość styczników 10 mm, do 10 kombinacji, (2 złączki na kombinację), do styczników 3RT204



Nazwa markowa produktu	SIRIUS
kategoria produktu	Blokady mechaniczne
oznaczenie produktu	Łączniki mechaniczne
wykonanie produktu	Do kombinacji rewersyjnych styczników S2/S2, odstęp między stycznikami 10 mm
oznaczenie typu produktu	3RA29

Ogólne dane techniczne	
Dyrektywa RoHS (data)	10/01/2014
Waga	0,002 kg

Zezwolenia Certyfikaty	
General Product Approval	Test Certificates



EG-Konf.

[Confirmation](#)



UL



[Type Test Certificates/Test Report](#)

Test Certificates	Marine / Shipping
-------------------	-------------------

[Special Test Certificate](#)



ABS



BUREAU VERITAS



DNV



LRS



PRS

Marine / Shipping	other	Railway	Environment
-------------------	-------	---------	-------------



RMRS

[Confirmation](#)

[Special Test Certificate](#)

[Environmental Confirmations](#)

### Więcej informacji

Informacje dotyczące opakowania

[Informacje dotyczące opakowania](#)

Information- and Downloadcenter

<https://www.siemens.com/ic10>

Industry Mall (System zamawiania online)

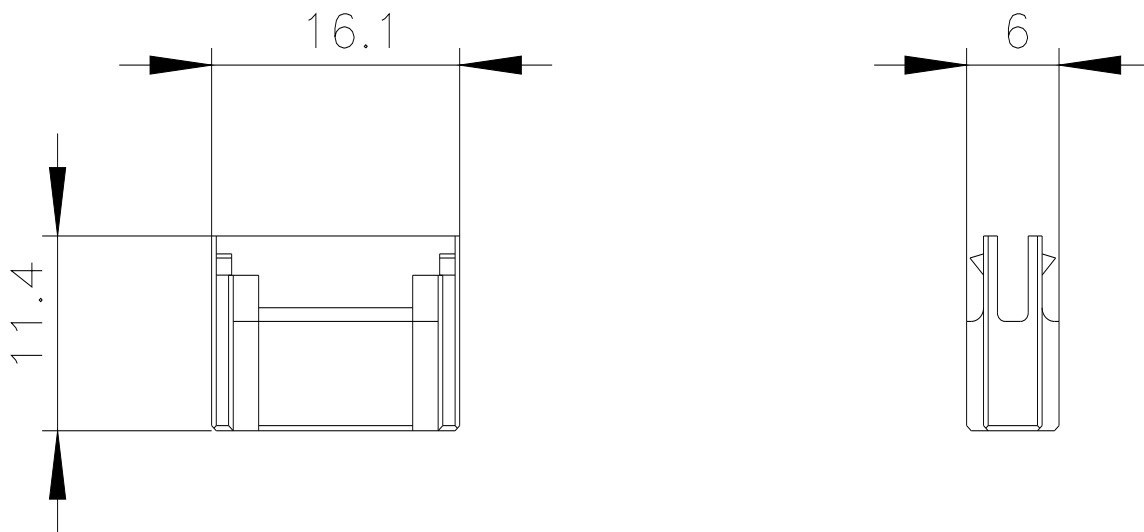
<https://mall.industry.siemens.com/mall/pl/pl/Catalog/product?mlfb=3RA2932-2D>

CAX-Online-Generator

<http://support.automation.siemens.com/WW/CAXorder/default.aspx?lang=en&mlfb=3RA2932-2D>

Service&Support

<https://support.industry.siemens.com/cs/ww/en/ps/3RA2932-2D>



---

Ostatnia zmiana:

22.02.2025 