



Akcesoria dla łącznika drogowego Wtyk (4-biegunowy), M12, dla M20 x 1,5 dla 250 V, 4 A

kategoria produktu	Pozostałe akcesoria
oznaczenie produktu	Wtyk
oznaczenie typu produktu	3SY3
<b>Ogólne dane techniczne</b>	
stopień zanieczyszczenia	3
kategoria przepięciowa	2
wytrzymałość na napięcie udarowe wartość znamionowa	800 V
Stopień ochrony IP	IP67
Dyrektywa RoHS (data)	07/01/2006
SVHC substance name	Lead - 7439-92-1
Waga	0,01 kg
liczba biegunów	4
napięcie robocze wartość znamionowa maksymalny	250 V
materiał zestyku	CuZn
<b>Warunki środowiska</b>	
temperatura otoczenia podczas pracy	-40 ... +85 °C
<b>Przyłącza/ Zaciski</b>	
wykonanie przyłącza elektrycznego	Złączka wtykowa M12
rodzaj przekrojów poprzecznych możliwych do podłączenia przewodów	4x 0,25 mm <sup>2</sup> / AWG24
<b>Zezwolenia Certyfikaty</b>	
General Product Approval	



### Więcej informacji

Informacje dotyczące opakowania

[Informacje dotyczące opakowania](#)

Information- and Downloadcenter

<https://www.siemens.com/ic10>

Industry Mall (System zamawiania online)

<https://mall.industry.siemens.com/mall/pl/pl/Catalog/product?mlfb=3SY3127>

CAX-Online-Generator

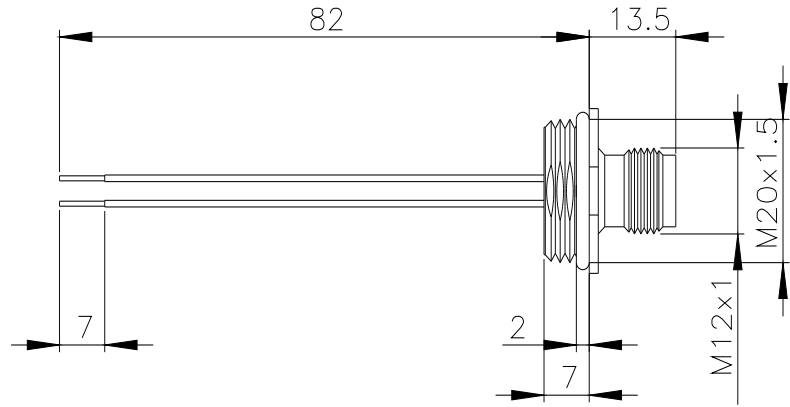
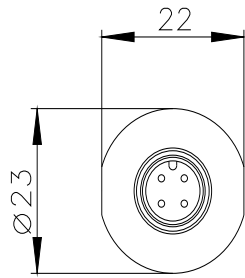
<http://support.automation.siemens.com/WW/CAXorder/default.aspx?lang=en&mlfb=3SY3127>

Service&Support

<https://support.industry.siemens.com/cs/ww/en/ps/3SY3127>

Image database (product images, 2D dimension drawings, 3D models, device circuit diagrams, EPLAN macros, ...)

[http://www.automation.siemens.com/bilddb/cax\\_de.aspx?mlfb=3SY3127&lang=en](http://www.automation.siemens.com/bilddb/cax_de.aspx?mlfb=3SY3127&lang=en)



Ostatnia zmiana:

27.02.2025 