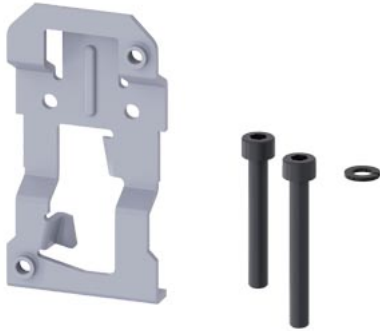


Akcesoria dla łącznika drogowego Blacha pośrednia



kategoria produktu	Pozostałe akcesoria
oznaczenie produktu	Blacha pośrednia
oznaczenie typu produktu	3SY3
Ogólne dane techniczne	
Dyrektywa RoHS (data)	07/01/2006
Waga	0,07 kg
Zezwolenia Certyfikaty	
General Product Approval	Test Certificates

[Confirmation](#)



EG-Konf.



[Type Test Certificates/Test Report](#)

other

Environment

[Confirmation](#)



Siemens
EcoTech



[Environmental Confirmations](#)

Więcej informacji

Informacje dotyczące opakowania

[Informacje dotyczące opakowania](#)

Information- and Downloadcenter

<https://www.siemens.com/ic10>

Industry Mall (System zamawiania online)

<https://mall.industry.siemens.com/mall/pl/pl/Catalog/product?mlfb=3SY3110>

CAX-Online-Generator

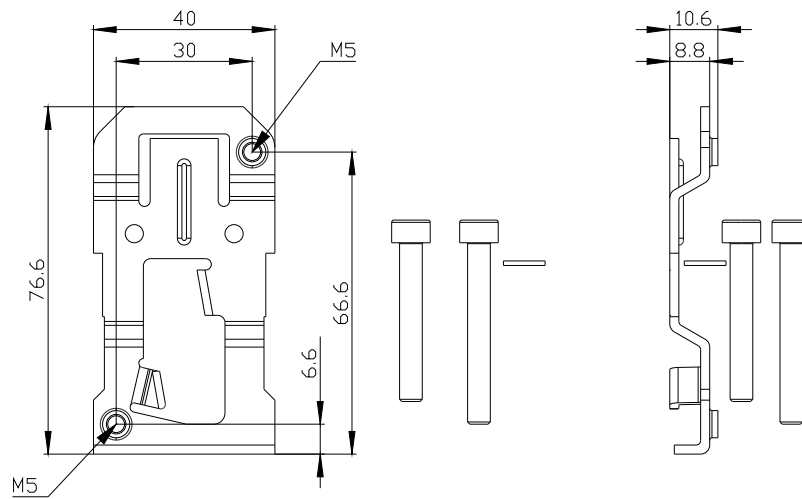
<http://support.automation.siemens.com/WW/CAXorder/default.aspx?lang=en&mlfb=3SY3110>

Service&Support

<https://support.industry.siemens.com/cs/ww/en/ps/3SY3110>

Image database (product images, 2D dimension drawings, 3D models, device circuit diagrams, EPLAN macros, ...)

http://www.automation.siemens.com/bilddb/cax_de.aspx?mlfb=3SY3110&lang=en



Ostatnia zmiana:

27.02.2025 