

Zacisk liny, 2x średnica 4 mm, ze stali Zapakowane w zestawie (4 szt.)



kategoria produktu	Pozostałe akcesoria	
oznaczenie produktu	Zacisk liny	
oznaczenie typu produktu	3SE79	
<b>Ogólne dane techniczne</b>		
Dyrektywa RoHS (data)	07/01/2006	
Waga	0,022 kg	
<b>Zezwolenia Certyfikaty</b>		
General Product Approval	other	Environment

[Confirmation](#)



[Confirmation](#)

[Environmental Confirmations](#)

### Więcej informacji

Informacje dotyczące opakowania

[Informacje dotyczące opakowania](#)

Information- and Downloadcenter

<https://www.siemens.com/ic10>

Industry Mall (System zamawiania online)

<https://mall.industry.siemens.com/mall/pl/pl/Catalog/product?mlfb=3SE7942-1AA>

CAX-Online-Generator

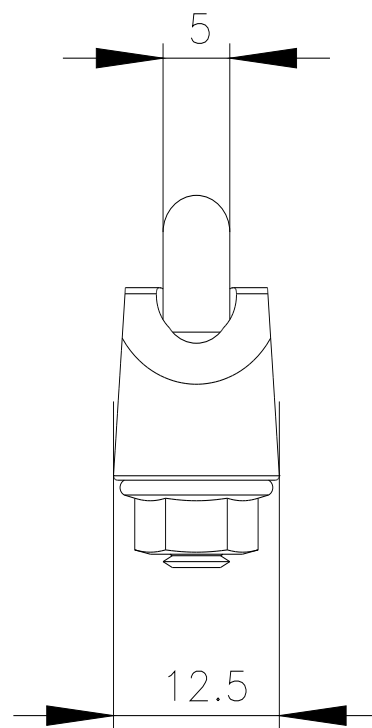
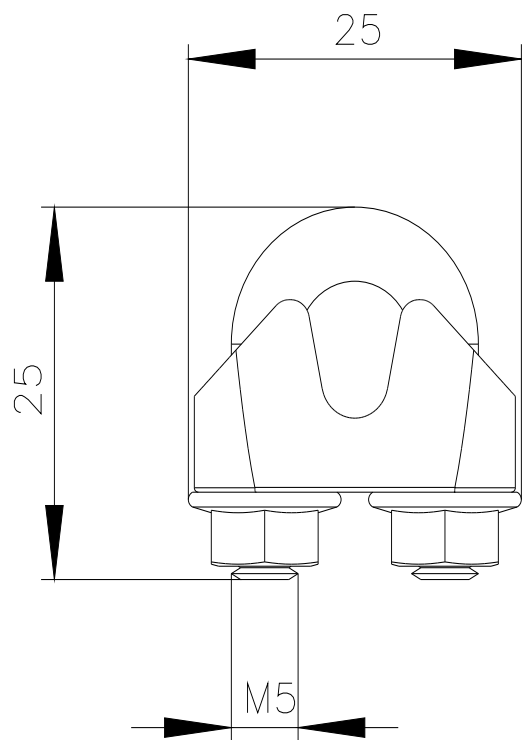
<http://support.automation.siemens.com/WW/CAXorder/default.aspx?lang=en&mlfb=3SE7942-1AA>

Service&Support

<https://support.industry.siemens.com/cs/ww/en/ps/3SE7942-1AA>

Image database (product images, 2D dimension drawings, 3D models, device circuit diagrams, EPLAN macros, ...)

[http://www.automation.siemens.com/bilddb/cax\\_de.aspx?mlfb=3SE7942-1AA&lang=en](http://www.automation.siemens.com/bilddb/cax_de.aspx?mlfb=3SE7942-1AA&lang=en)



Ostatnia zmiana:

27.02.2025 