



Figure similar

SITOR rozłącznik bezpiecznikowy z łącznikiem sygnalizacyjnym przyłączy mikroprzełącznika: wsuwka płaska A2, 8 x 0,5 mm zgodnie z DIN 46244

Wersja	
Nazwa markowa produktu	SITOR
oznaczenie produktu	Rozłącznik izolacyjny bezpiecznikowy SITOR
wykonanie kontroli bezpieczeństwa	elektromechaniczny, kontakt: wsuwka płaska A2, 8 x 0,5 mm wg DIN 46244
konstrukcja mechanizmu napędowego	pokrętko przełączające obrotowe
Ogólne dane techniczne	
liczba biegunów	1
wielkość wkładki bezpiecznikowej	22x58
kategoria użytkowania	AC20B/690 V
wielkość wkładki bezpiecznikowej	22x58 mm
napięcie robocze	
<ul style="list-style-type: none"> <li>przy AC wartość znamionowa maksymalny</li> <li>przy DC wartość znamionowa maksymalny</li> </ul>	690 V 800 V
Klasa ochrony	
stopień ochrony IP od przodu	IP20
Obwód główny	
prąd roboczy wartość znamionowa	100 A
Stosowność	
możliwość zastosowania jako łącznik główny	Nie
możliwość zastosowania rozłącznik izolacyjny	Tak
możliwość zastosowania wyłącznik awaryjny	Nie
możliwość zastosowania wyłącznik bezpieczeństwa	Tak
Funkcja produkt	
funkcja produktu kontrola bezpieczników	Tak
Zwarcie	
warunkowy prąd zwarcowy (I <sub>q</sub> ) wartość znamionowa	100 kA
Połączenia	
przekrój możliwego do podłączenia przewodu jednożyłowy	
<ul style="list-style-type: none"> <li>minimalny</li> <li>maksymalny</li> </ul>	4 mm <sup>2</sup> 50 mm <sup>2</sup>
wykonanie przyłącza elektrycznego dla głównego obwodu prądowego	Przyłączy śrubowe
Konstrukcja mechaniczna	
wysokość	70 mm
głębokość	143 mm
rodzaj montażu	
<ul style="list-style-type: none"> <li>montaż na podłodze</li> <li>montaż na szynach</li> </ul>	Nie Nie
masa netto	168 g

## Zezwolenia Certyfikaty

### General Product Approval



[Confirmation](#)



### other

### Environment

[Confirmation](#)

[Miscellaneous](#)

[Environmental Con-  
firmations](#)

[Environmental Con-  
firmations](#)

## Więcej informacji

### Informacje dotyczące opakowania

[Informacje dotyczące opakowania](#)

### Information- and Downloadcenter (Catalogs, Brochures,...)

<http://www.siemens.com/lowvoltage/catalogs>

### Industry Mall (Online ordering system)

<https://mall.industry.siemens.com/mall/en/en/Catalog/product?mlfb=3NC2291-5>

### Service&Support (Manuals, Certificates, Characteristics, FAQs,...)

<https://support.industry.siemens.com/cs/ww/pl/ps/3NC2291-5>

### Image database (product images, 2D dimension drawings, 3D models, device circuit diagrams, ...)

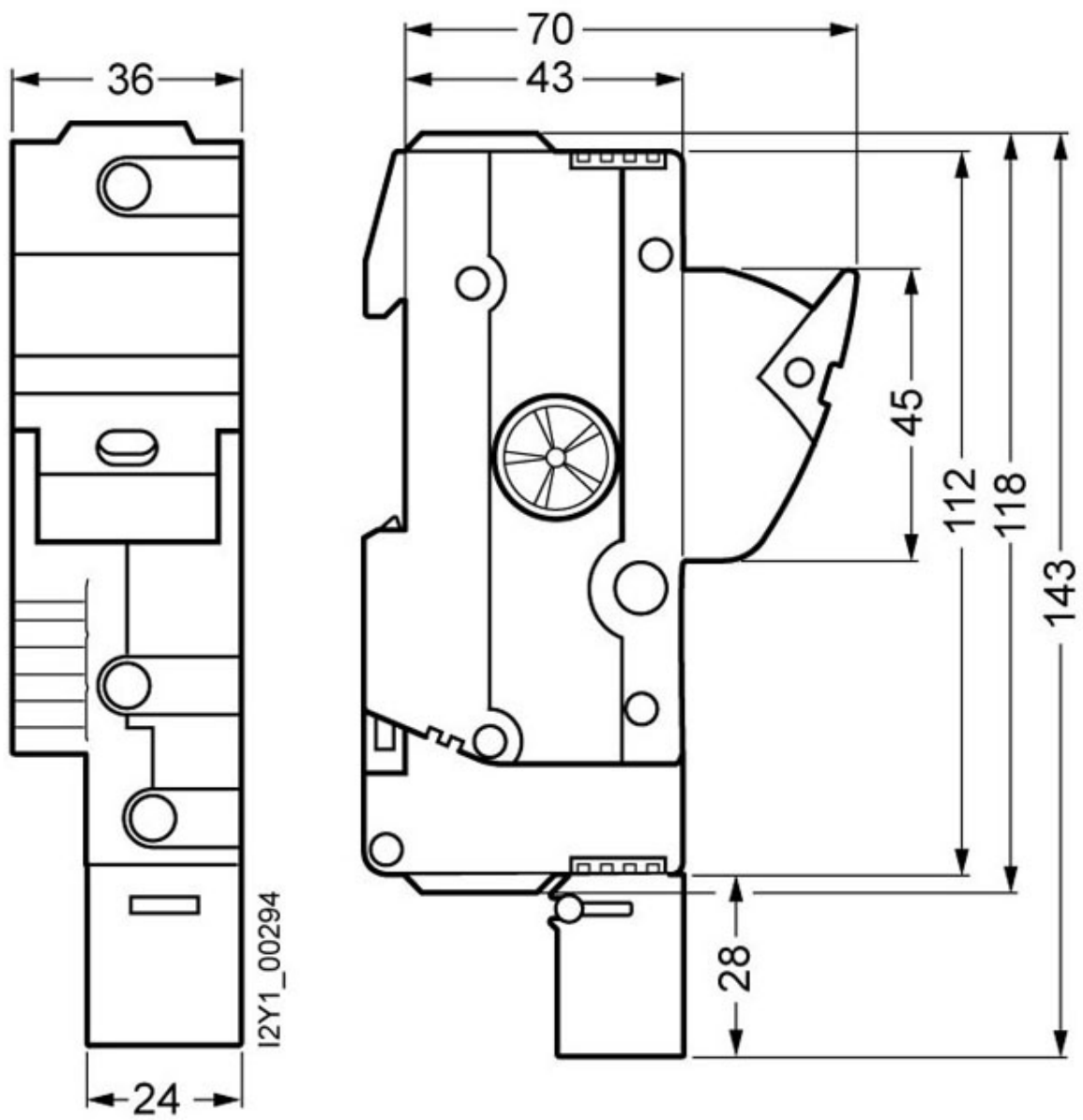
[http://www.automation.siemens.com/bilddb/cax\\_en.aspx?mlfb=3NC2291-5](http://www.automation.siemens.com/bilddb/cax_en.aspx?mlfb=3NC2291-5)

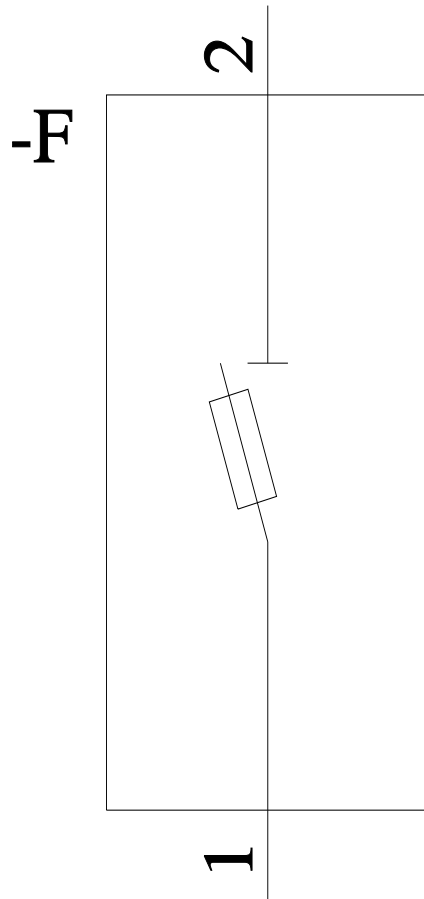
### CAX-Online-Generator

<http://www.siemens.com/cax>

### Tender specifications

<http://www.siemens.com/specifications>





---

Ostatnia zmiana:

14.01.2024 

