



urządzenie zamykające, blokada mechaniczna akcesoria do bezpiecznikowych rozłącznik izolacyjny 3NP1 zawiera 10 części

Wersja	
Nazwa markowa produktu	SETRON
oznaczenie produktu	urządzenie zamykające
wykonanie produktu	Wyposażenie do bezpiecznikowego rozłącznika izolacyjnego 3NP1
możliwość zastosowania	do 3NP1, 3-bieg., NH000, NH00, NH1, NH2, NH3

Zezwolenia Certyfikaty	
General Product Approval	Test Certificates



[Confirmation](#)

[Miscellaneous](#)



[Type Test Certificates/Test Report](#)

Marine / Shipping	other	Environment	
-------------------	-------	-------------	--



[Confirmation](#)

[Miscellaneous](#)

[Environmental Confirmations](#)

[Environmental Confirmations](#)

### Więcej informacji

Informacje dotyczące opakowania

[Informacje dotyczące opakowania](#)

Information- and Downloadcenter (Catalogs, Brochures,...)

<http://www.siemens.com/lowvoltage/catalogs>

Industry Mall (Online ordering system)

<https://mall.industry.siemens.com/mall/en/en/Catalog/product?mlfb=3NP1900-1HA00>

Service&Support (Manuals, Certificates, Characteristics, FAQs,...)

<https://support.industry.siemens.com/cs/ww/pl/ps/3NP1900-1HA00>

Image database (product images, 2D dimension drawings, 3D models, device circuit diagrams, ...)

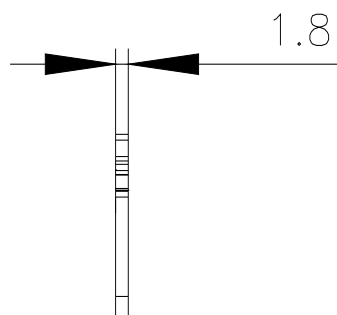
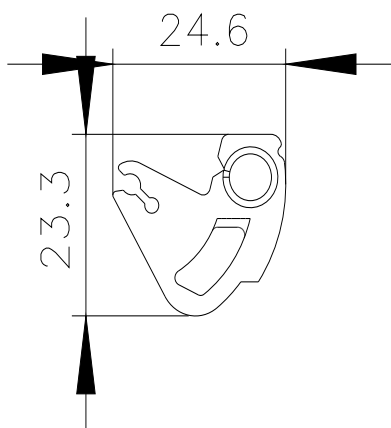
[http://www.automation.siemens.com/bilddb/cax\\_en.aspx?mlfb=3NP1900-1HA00](http://www.automation.siemens.com/bilddb/cax_en.aspx?mlfb=3NP1900-1HA00)

CAX-Online-Generator

<http://www.siemens.com/cax>

Tender specifications

<http://www.siemens.com/specifications>



---

Ostatnia zmiana:

18.04.2024 

