



zegar sterujący synchroniczny dzienny 1 zestaw przelączny 230 V/50 Hz natynkowy

Wersja	
Nazwa markowa produktu	SETRON
oznaczenie produktu	Mechaniczny zegar sterujący
wykonanie produktu	Dzień
wykonanie funkcji łączeniowych	Styk CO
Ogólne dane techniczne	
sposób działania	
<ul style="list-style-type: none"> • synchronizacja z siecią 	Tak
<ul style="list-style-type: none"> • sterowany kwarcowo 	Nie
najmniejszy odstęp czasu przelączania kanału 1	30 min
Napięcie zasilania	
napięcie zasilające wartość początkowa	230 V
napięcie zasilające wartość końcowa	230 V
rodzaj napięcia napięcia zasilającego	AC
częstotliwość napięcia zasilającego	
<ul style="list-style-type: none"> • minimalny 	50 Hz
<ul style="list-style-type: none"> • maksymalny 	50 Hz
Klasa ochrony	
Stopień ochrony IP	IP20
Zdolność przelączania	
zdolność łączeniowa prądu przy AC przy 250 V wartość nominalna	16 A
Szczegóły produktu	
wyposażenie produktu bezpotencjałowy styk łączeniowy	Tak
Funkcja produkt	
funkcja produktu	
<ul style="list-style-type: none"> • program czasowy, 60-minutowy 	Nie
<ul style="list-style-type: none"> • automatyczne przestawianie czasu letniego/zimowego 	Nie
<ul style="list-style-type: none"> • bezpośrednia obsługa 	Tak
<ul style="list-style-type: none"> • program roczny 	Nie
<ul style="list-style-type: none"> • ustawienie wstępne 	Tak
<ul style="list-style-type: none"> • program czasowy, 24-godzinny 	Tak
<ul style="list-style-type: none"> • program tygodniowy 	Nie
Liczba	
liczba kanałów	1
Konstrukcja mechaniczna	
wysokość	110 mm
szerokość	69 mm
głębokość	34 mm
rodzaj montażu	Inne

masa netto

196 g

Zezwolenia Certyfikaty

General Product Approval

other



[Confirmation](#)



[Confirmation](#)

other

Environment

[Miscellaneous](#)

[Environmental Con-
firmations](#)

[Environmental Con-
firmations](#)

Więcej informacji

Informacje dotyczące opakowania

[Informacje dotyczące opakowania](#)

Information- and Downloadcenter (Catalogs, Brochures,...)

<http://www.siemens.com/lowvoltage/catalogs>

Industry Mall (Online ordering system)

<https://mall.industry.siemens.com/mall/en/en/Catalog/product?mlfb=7LF5301-0>

Service&Support (Manuals, Certificates, Characteristics, FAQs,...)

<https://support.industry.siemens.com/cs/ww/pl/ps/7LF5301-0>

Image database (product images, 2D dimension drawings, 3D models, device circuit diagrams, ...)

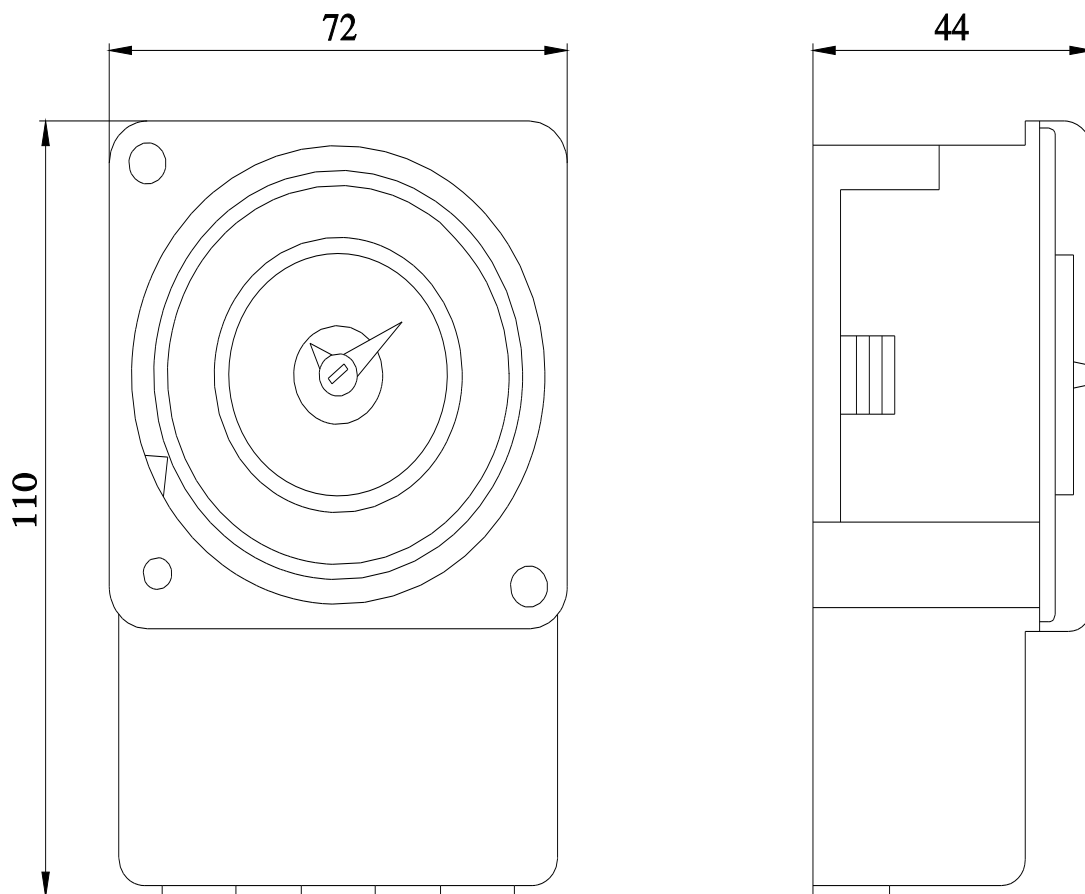
http://www.automation.siemens.com/bilddb/cax_en.aspx?mlfb=7LF5301-0

CAX-Online-Generator

<http://www.siemens.com/cax>

Tender specifications

<http://www.siemens.com/specifications>



Ostatnia zmiana:

20.04.2023

