



Figure similar

stycznik instalacyjny z automatyką 0/1 z 1 zestykiem zwiernym i 1 zestykiem rozwiernym zestyk do AC 230 V, 400 V 20 A zasterowanie AC 230 V DC 220 V

Wersja	
Nazwa markowa produktu	SENTRON
wykonanie produktu	1 zestyk zwierny, 1 rozwierny
rodzaj napięcia napięcia roboczego	AC
rodzaj napięcia roboczego do uruchomienia	AC/DC
Napięcie zasilania	
napięcie robocze wartość znamionowa	
• minimalny	230 V
• maksymalny	230 V
Klasa ochrony	
Stopień ochrony IP	IP20
Rozpraszanie	
Strata mocy [W] w przypadku wartości znamionowej prądu w przypadku AC w stanie rozgrzanym na biegun	1,7 W
Prąd sterujący	
zasilające napięcie sterujące	
• wartość znamionowa	230 V
• wartość znamionowa maksymalny	230 V
• przy DC wartość znamionowa	220 V
Szczegóły produktu	
element składowy produktu suwak do ręcznej obsługi	Tak
liczba zestyków rozwiernych	1
liczba zestyków zwiernych	1
rozszerzenie produktu możliwość instalacji wyposażenie dodatkowe	Tak
Połączenia	
wskazówka dotycząca instalacji lub montażu	W celu zapewnienia odprowadzania ciepła należy przewidzieć podkładki dystansowe
Konstrukcja mechaniczna	
wysokość	90 mm
szerokość	17,5 mm
głębokość	71 mm
głębokość montażowa	64 mm
liczba jednostek podziału szerokości	1
masa netto	150 g
Environmental footprint	
deklaracja środowiskowa produktu (EPD)	Tak
współczynnik ocieplenia globalnego [eq CO ₂] ogółem	118 kg
współczynnik ocieplenia globalnego [eq CO ₂] podczas produkcji	1,66 kg
współczynnik ocieplenia globalnego [eq CO ₂] podczas	117 kg

eksploatacji	
współczynnik ocieplenia globalnego [eq CO2] po End of Life	-0,166 kg

Zezwolenia Certyfikaty

General Product Approval



[Confirmation](#)



[Miscellaneous](#)

General Product Approval	Test Certificates	other	Environment
--------------------------	-------------------	-------	-------------



[Special Test Certificate](#)

[Confirmation](#)

[Miscellaneous](#)



[Environmental Confirmations](#)

Environment

[Environmental Confirmations](#)

Więcej informacji

Informacje dotyczące opakowania

[Informacje dotyczące opakowania](#)

Information- and Downloadcenter (Catalogs, Brochures,...)

<http://www.siemens.com/lowvoltage/catalogs>

Industry Mall (Online ordering system)

<https://mall.industry.siemens.com/mall/en/en/Catalog/product?mlfb=5TT5001-6>

Service&Support (Manuals, Certificates, Characteristics, FAQs,...)

<https://support.industry.siemens.com/cs/ww/pl/ps/5TT5001-6>

Image database (product images, 2D dimension drawings, 3D models, device circuit diagrams, ...)

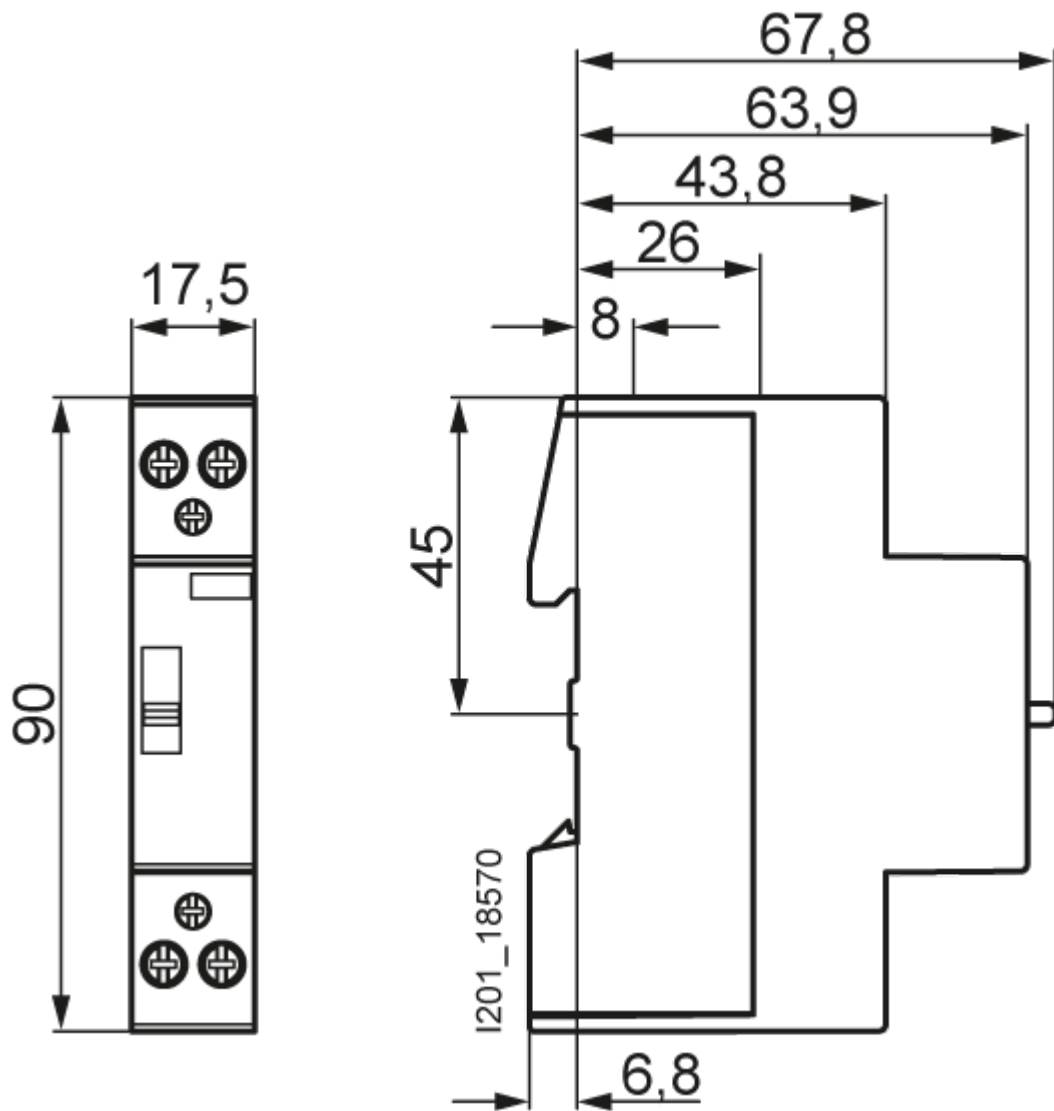
http://www.automation.siemens.com/bilddb/cax_en.aspx?mlfb=5TT5001-6

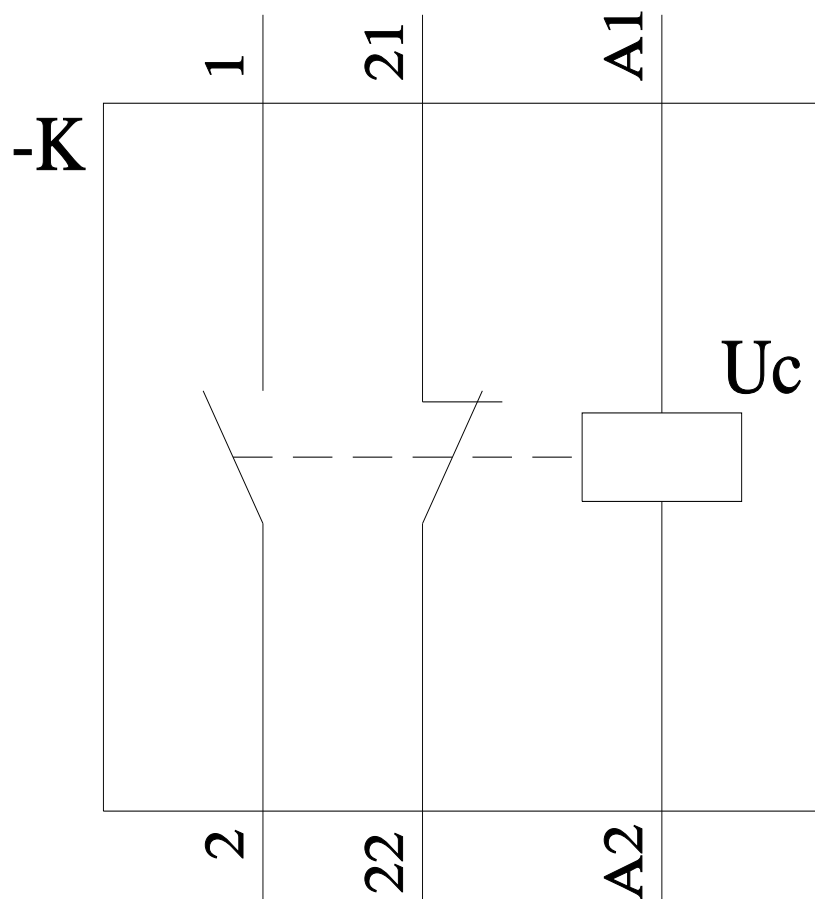
CAX-Online-Generator

<http://www.siemens.com/cax>

Tender specifications

<http://www.siemens.com/specifications>





Ostatnia zmiana:

3.11.2023 

