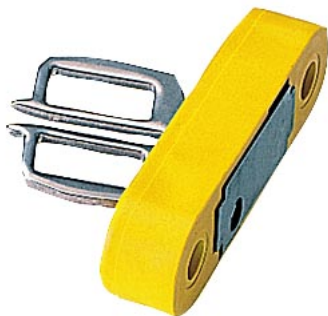


Oddzielny wyzwalacz Uniwersalny wyzwalacz promieniowy dla Łącznik drogowy z oddzielnym wyzwalaczem 3SE2243 i 3SE2257



kategoria produktu	Pozostałe akcesoria	
oznaczenie produktu	Oddzielny wyzwalacz uniwersalny	
oznaczenie typu produktu	3SX3	
Ogólne dane techniczne		
Dyrektywa RoHS (data)	07/01/2006	
Waga	0,02 kg	
Zezwolenia Certyfikaty		
General Product Approval	other	Environment



EG-Konf.

[Confirmation](#)



[Confirmation](#)

[Environmental Confirmations](#)

Więcej informacji

Informacje dotyczące opakowania

[Informacje dotyczące opakowania](#)

Information- and Downloadcenter

<https://www.siemens.com/ic10>

Industry Mall (System zamawiania online)

<https://mall.industry.siemens.com/mall/pl/pl/Catalog/product?mlfb=3SX3228>

CAX-Online-Generator

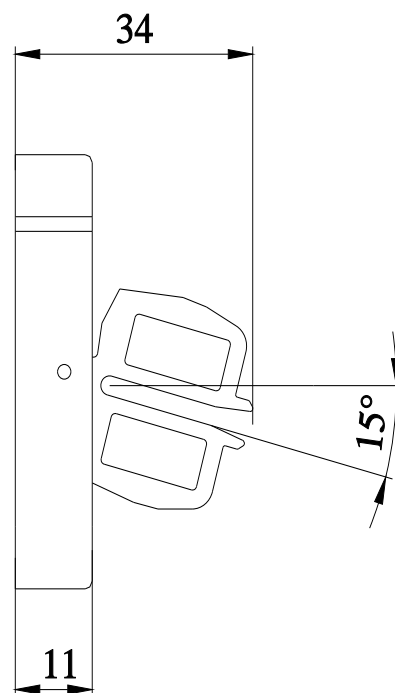
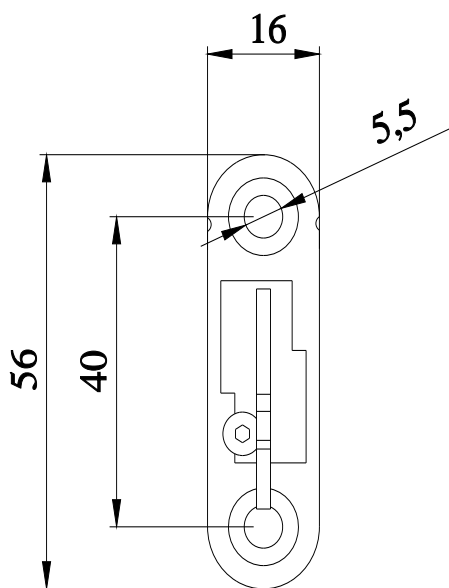
<http://support.automation.siemens.com/WW/CAXorder/default.aspx?lang=en&mlfb=3SX3228>

Service&Support

<https://support.industry.siemens.com/cs/ww/en/ps/3SX3228>

Image database (product images, 2D dimension drawings, 3D models, device circuit diagrams, EPLAN macros, ...)

http://www.automation.siemens.com/bilddb/cax_de.aspx?mlfb=3SX3228&lang=en



Ostatnia zmiana:

27.02.2025 