

klucz do przełącznika kluczykowego Siemens, C, nr zamka LSG 1,



Nazwa markowa produktu	SIRIUS ACT
oznaczenie produktu	Klucz
oznaczenie typu produktu	3SU1
Element uruchamiający	
Numer klucza	LSG1
Ogólne dane techniczne	
Dyrektywa RoHS (data)	10/01/2014
Waga	10 g
Warunki środowiska	
temperatura otoczenia	
<ul style="list-style-type: none"> • podczas pracy • podczas magazynowania i transportu 	70 ... -25 °C -40 ... +80 °C
Kategoria środowiskowa podczas pracy zg. z IEC 60721	3M6, 3S2, 3B2, 3C3, 3K6 (w przypadku względnej wilgotności powietrza w zakresie 10 ... 95%)
Environmental footprint	
deklaracja środowiskowa produktu (EPD)	Tak
współczynnik ocieplenia globalnego [eq CO ₂] ogółem	0,593 kg
współczynnik ocieplenia globalnego [eq CO ₂] podczas produkcji	0,625 kg
współczynnik ocieplenia globalnego [eq CO ₂] podczas eksploatacji	0,235 kg
współczynnik ocieplenia globalnego [eq CO ₂] po End of Life	-0,267 kg
Instalacja/ Mocowanie/ Wymiary	
wysokość	21,5 mm
szerokość	2,2 mm
głębokość	53,2 mm
Akcesoria	
materiał akcesorium	Metal
kolor akcesorium	Srebrny
Zezwolenia Certyfikaty	
General Product Approval	Test Certificates



[Confirmation](#)



[Type Test Certificates/Test Report](#)

Test Certificates

other

Environment



Więcej informacji

Informacje dotyczące opakowania

[Informacje dotyczące opakowania](#)

Information- and Downloadcenter

<https://www.siemens.com/ic10>

Industry Mall (System zamawiania online)

<https://mall.industry.siemens.com/mall/pl/pl/Catalog/product?mlfb=3SU1950-0FN80-0AA0>

CAX-Online-Generator

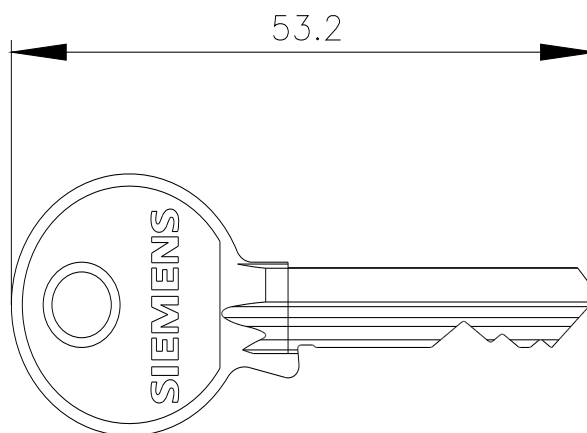
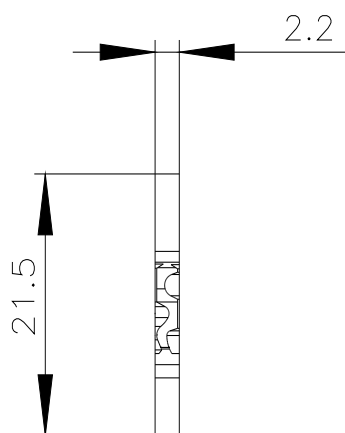
<http://support.automation.siemens.com/WW/CAXorder/default.aspx?lang=en&mlfb=3SU1950-0FN80-0AA0>

Service&Support

<https://support.industry.siemens.com/cs/ww/en/ps/3SU1950-0FN80-0AA0>

Image database (product images, 2D dimension drawings, 3D models, device circuit diagrams, EPLAN macros, ...)

http://www.automation.siemens.com/bilddb/cax_de.aspx?mlfb=3SU1950-0FN80-0AA0&lang=en



Ostatnia zmiana:

29.02.2024