

Siemens
EcoTech



SIRIUS ACT: moduł przyłączeniowy (moduł LED), zintegrowana dioda LED czerwona, do montażu do płyty czołowej



Nazwa markowa produktu	SIRIUS ACT
oznaczenie produktu	Moduł przyłączeniowy
wykonanie produktu	z wbudowaną LED,
oznaczenie typu produktu	3SU1
Wyświetlacz	
Wykonanie wskaźnika	
<ul style="list-style-type: none"> do funkcji diagnostycznej: Monitorowanie napięcia zasilania dioda Power 	Tak
<ul style="list-style-type: none"> status połączenia Tx/Rx 	Nie
Ogólne dane techniczne	
<ul style="list-style-type: none"> funkcja produktu ochrona przed odwróceniem biegunowości 	Tak; przewód wielożyłowy płaski można obrócić o 180°
<ul style="list-style-type: none"> funkcja produktu funkcja diagnostyczna 	Tak
Wersja oprogramowania sprzętowego	1.0.0
wersja sprzętowa	1
Wersja oprogramowania w przypadku STEP 7 w portalu TIA wymagana	V13 SP1 (V13 SP1 i V14 mit HSP0132)
Strata mocy [W] typowa	0,115 W
stopień zanieczyszczenia	3
rodzaj napięcia	
<ul style="list-style-type: none"> napięcia roboczego 	DC
<ul style="list-style-type: none"> wejściowego 	DC
wytrzymałość na napięcie udarowe wartość znamionowa	0,8 kV
pobierany prąd	
<ul style="list-style-type: none"> maksymalny 	27 mA
<ul style="list-style-type: none"> wartość nominalna 	23 mA
Stopień ochrony IP	IP20
odporność na wstrząsy	
<ul style="list-style-type: none"> zgodnie z IEC 60068-2-27 	Półfala sinusoidalna 15g / 11 ms
<ul style="list-style-type: none"> do aplikacji kolejowych zg. z DIN EN 61373 	Kategoria 1, Klasa B
wytrzymałość zmęczeniowa	
<ul style="list-style-type: none"> zgodnie z IEC 60068-2-6 	10 ... 500 Hz: 5g
<ul style="list-style-type: none"> do aplikacji kolejowych zg. z DIN EN 61373 	Kategoria 1, klasa B
oznaczenie środków roboczych zgodnie z IEC 81346-2:2009	K
Dyrektywa RoHS (data)	12/19/2016
SVHC substance name	Lead - 7439-92-1 Lead monoxide (lead oxide) - 1317-36-8 2-methyl-1-(4-methylthiophenyl)-2-morpholinopropan-1-one - 71868-10-5

Waga	19 g
Komunikacja/ Protokół	
protokół obsługiwany	
<ul style="list-style-type: none"> • protokół PROFI-safe 	Nie
Przyłącza/ Zaciski	
wykonanie przyłącza elektrycznego	Przyłącze z zaciskami nacinającymi
rodzaj przekrojów poprzecznych możliwych do podłączenia przewodów	Przewód płaski 7-bieg., 7 x 0,08 mm ²
przekrój możliwego do podłączenia przewodu dla styków pomocniczych	
<ul style="list-style-type: none"> • jednożyłowy lub wielożyłowy • typu linka z tulejką kablową maksymalny 	0,08 ... 0,08 mm ² 0,08 mm ²
przekrój możliwego do podłączenia przewodu	
<ul style="list-style-type: none"> • jednożyłowy • jednożyłowy z tulejką kablową • typu linka z tulejką kablową • typu linka bez tulejki kablowej 	0,08 ... 0,08 mm ² 0,08 ... 0,08 mm ² 0,08 ... 0,08 mm ² 0,08 ... 0,08 mm ²
numer AWG jako zakodowany przekrój przyłączanego przewodu	28 ... 28
Lampa	
kolor elementu świecącego	Czerwony
Dane związane z bezpieczeństwem	
funkcja produktu nadaje się do funkcji bezpieczeństwa	Nie
Okres użytkowania maksymalny	20 a
Warunki środowiska	
temperatura otoczenia	
<ul style="list-style-type: none"> • podczas pracy • podczas magazynowania 	-25 ... +60 °C -40 ... +80 °C
Kategoria środowiskowa podczas pracy zg. z IEC 60721	3M6, 3S2, 3B2, 3K6 (w przypadku względnej wilgotności powietrza w zakresie 10 ... 95%, kondensacja podczas pracy niedozwolona)
Oznaczenie zabezpieczenia przeciwwybuchowego dla bezpieczeństwa samoistnego odnośnego wyposażenia Eex ia	Nie
Oznaczenie zabezpieczenia przeciwwybuchowego dla bezpieczeństwa samoistnego odnośnego wyposażenia Eex ib	Nie
Environmental footprint	
deklaracja środowiskowa produktu (EPD)	Tak
współczynnik ocieplenia globalnego [eq CO ₂] ogółem	0,787 kg
współczynnik ocieplenia globalnego [eq CO ₂] podczas produkcji	0,566 kg
współczynnik ocieplenia globalnego [eq CO ₂] podczas eksploatacji	0,235 kg
współczynnik ocieplenia globalnego [eq CO ₂] po End of Life	-0,015 kg
Ekoprofil Siemens (SE)	Siemens EcoTech
Instalacja/ Mocowanie/ Wymiary	
rodzaj montażu modułów i akcesoriów	montaż do płyty czołowej
wysokość	32,6 mm
szerokość	30 mm
głębokość	31,5 mm
Zezwolenia Certyfikaty	
General Product Approval	Test Certificates



[Confirmation](#)



[Type Test Certificates/Test Report](#)

Test Certificates

other

Environment

[Special Test Certificate](#)

[Confirmation](#)



Siemens EcoTech



[Environmental Confirmations](#)

Więcej informacji

Informacje dotyczące opakowania

[Informacje dotyczące opakowania](#)

Information- and Downloadcenter

<https://www.siemens.com/ic10>

Industry Mall (System zamawiania online)

<https://mall.industry.siemens.com/mall/pl/pl/Catalog/product?mlfb=3SU1401-1ME20-1DA1>

CAX-Online-Generator

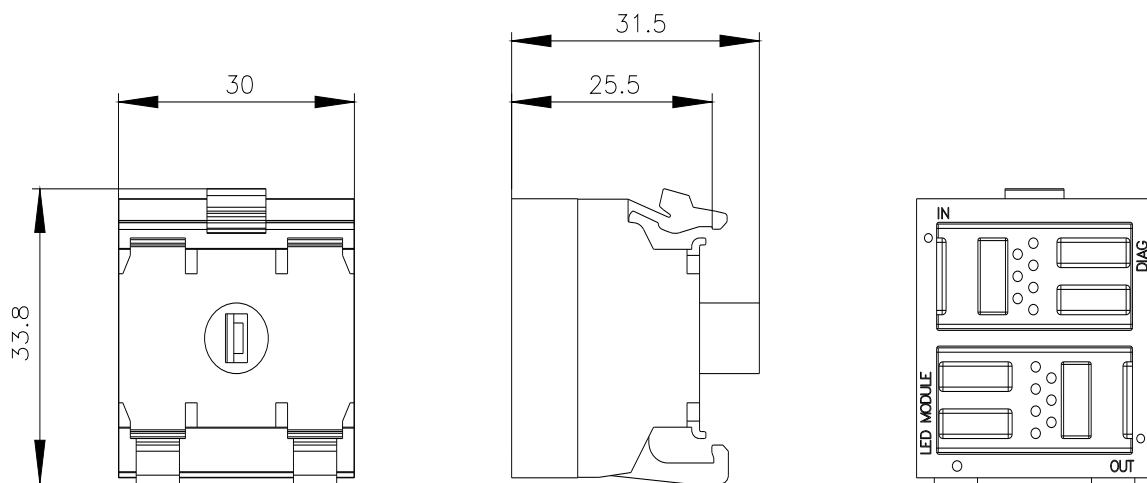
<http://support.automation.siemens.com/WWW/CAXorder/default.aspx?lang=en&mlfb=3SU1401-1ME20-1DA1>

Service&Support

<https://support.industry.siemens.com/cs/ww/en/ps/3SU1401-1ME20-1DA1>

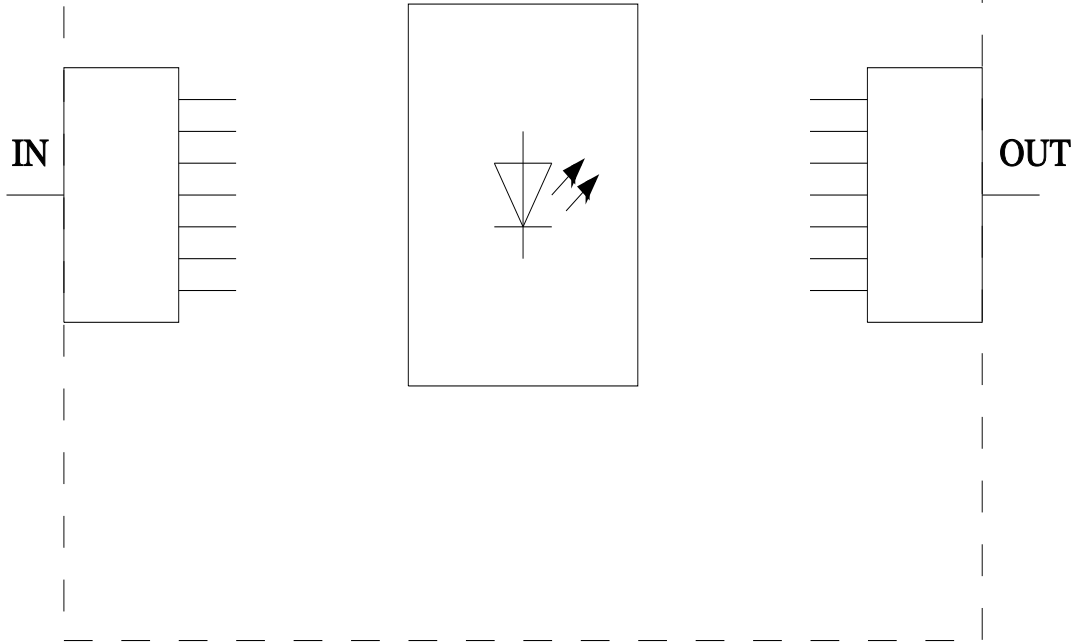
Image database (product images, 2D dimension drawings, 3D models, device circuit diagrams, EPLAN macros, ...)

http://www.automation.siemens.com/bilddb/cax_de.aspx?mlfb=3SU1401-1ME20-1DA1&lang=en



-K

SIEMENS



Ostatnia zmiana:

26.07.2024 