

klucz do przełącznika kluczykowego Siemens, C, nr zamka SSG 10,



Nazwa markowa produktu	SIRIUS ACT
oznaczenie produktu	Klucz
oznaczenie typu produktu	3SU1
Element uruchamiający	
Numer klucza	S-10-CG
Ogólne dane techniczne	
Dyrektywa RoHS (data)	10/01/2014
Waga	9 g
Warunki środowiska	
temperatura otoczenia	
<ul style="list-style-type: none"> • podczas pracy • podczas magazynowania i transportu 	70 ... -25 °C -40 ... +80 °C
Kategoria środowiskowa podczas pracy zg. z IEC 60721	3M6, 3S2, 3B2, 3C3, 3K6 (w przypadku względnej wilgotności powietrza w zakresie 10 ... 95%)
Environmental footprint	
deklaracja środowiskowa produktu (EPD)	Tak
współczynnik ocieplenia globalnego [eq CO ₂] ogółem	0,593 kg
współczynnik ocieplenia globalnego [eq CO ₂] podczas produkcji	0,625 kg
współczynnik ocieplenia globalnego [eq CO ₂] podczas eksploatacji	0,235 kg
współczynnik ocieplenia globalnego [eq CO ₂] po End of Life	-0,267 kg
Instalacja/ Mocowanie/ Wymiary	
wysokość	21,5 mm
szerokość	2,2 mm
głębokość	53,2 mm
Akcesoria	
materiał akcesorium	Metal
kolor akcesorium	Srebrny
Zezwolenia Certyfikaty	
General Product Approval	Test Certificates



EG-Konf.

[Confirmation](#)



[Type Test Certificates/Test Report](#)

Test Certificates

other

Environment

Więcej informacji

Informacje dotyczące opakowania

[Informacje dotyczące opakowania](#)

Information- and Downloadcenter

<https://www.siemens.com/ic10>

Industry Mall (System zamawiania online)

<https://mall.industry.siemens.com/mall/pl/pl/Catalog/product?mlfb=3SU1950-0FP80-0AA0>

CAX-Online-Generator

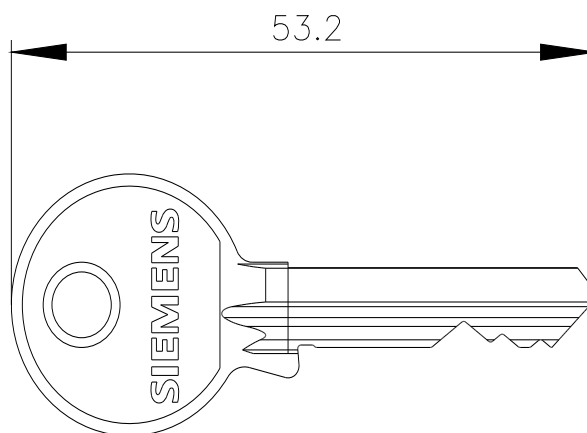
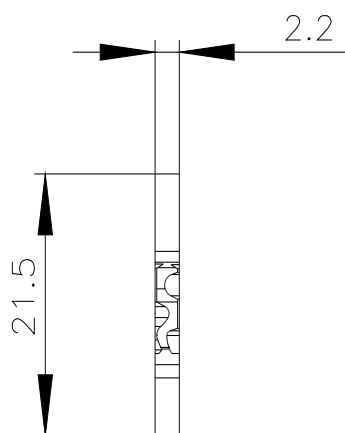
<http://support.automation.siemens.com/WW/CAXorder/default.aspx?lang=en&mlfb=3SU1950-0FP80-0AA0>

Service&Support

<https://support.industry.siemens.com/cs/ww/en/ps/3SU1950-0FP80-0AA0>

Image database (product images, 2D dimension drawings, 3D models, device circuit diagrams, EPLAN macros, ...)

http://www.automation.siemens.com/bilddb/cax_de.aspx?mlfb=3SU1950-0FP80-0AA0&lang=en



Ostatnia zmiana:

26.02.2025 