

Złącze RJ45, 22 mm, tworzywo sztuczne, czarny



Nazwa markowa produktu	SIRIUS ACT
oznaczenie produktu	Przyłącze RJ45
wykonanie produktu	RJ-45 Cat. 6
oznaczenie typu produktu	3SU1
Linia produktów	tworzywo sztuczne, czarny, 22 mm
Element uruchamiający	
średnica zewnętrzna napędu	29,45 mm
Ogólne dane techniczne	
Stopień ochrony IP	IP65
Dyrektywa RoHS (data)	10/01/2014
Waga	0,023 kg
Warunki środowiska	
temperatura otoczenia	
<ul style="list-style-type: none"> • podczas pracy • podczas magazynowania i transportu 	70 ... -25 °C -40 ... +80 °C
Environmental footprint	
deklaracja środowiskowa produktu (EPD)	Tak
współczynnik ocieplenia globalnego [eq CO2] ogółem	0,787 kg
współczynnik ocieplenia globalnego [eq CO2] podczas produkcji	0,566 kg
współczynnik ocieplenia globalnego [eq CO2] podczas eksploatacji	0,235 kg
współczynnik ocieplenia globalnego [eq CO2] po End of Life	-0,015 kg
Instalacja/ Mocowanie/ Wymiary	
Kształt otworu instalacyjnego	Okrągły
Średnica montażowa	22,3 mm
wysokość montażowa	11,7 mm
szerokość montażowa	29,45 mm
głębokość montażowa	28,35 mm
Akcesoria	
materiał akcesorium	Tworzywo
kolor akcesorium	Czarny
Zezwolenia Certyfikaty	
General Product Approval	



[Confirmation](#)



Test Certificates

other

Environment

Więcej informacji

Informacje dotyczące opakowania

[Informacje dotyczące opakowania](#)

Information- and Downloadcenter

<https://www.siemens.com/ic10>

Industry Mall (System zamawiania online)

<https://mall.industry.siemens.com/mall/pl/pl/Catalog/product?mlfb=3SU1900-0GB10-0AA0>

CAX-Online-Generator

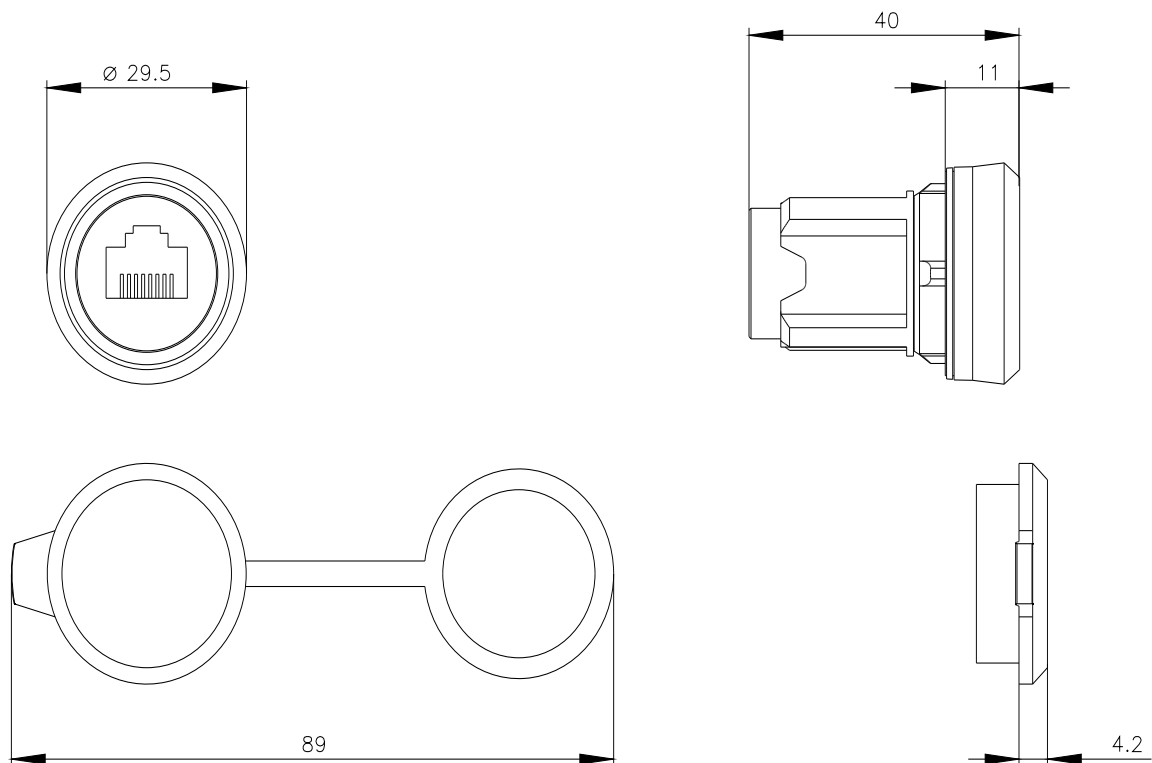
<http://support.automation.siemens.com/WW/CAXorder/default.aspx?lang=en&mlfb=3SU1900-0GB10-0AA0>

Service&Support

<https://support.industry.siemens.com/cs/ww/en/ps/3SU1900-0GB10-0AA0>

Image database (product images, 2D dimension drawings, 3D models, device circuit diagrams, EPLAN macros, ...)

http://www.automation.siemens.com/bilddb/cax_de.aspx?mlfb=3SU1900-0GB10-0AA0&lang=en



Ostatnia zmiana:

29.02.2024