





Metryczny izolator przepustowy M25 z sześciokątną nakrętką do obudów



Nazwa markowa produktu	SIRIUS ACT	
oznaczenie produktu	Metryczny izolator przepustowy	
wykonanie produktu	M25 do kabla okrągłego i obudowy z 4 i 6 punktami sterującymi	
oznaczenie typu produktu	3SU1	
Obudowa		
Średnica płaszczka przewodu możliwego do podłączenia	9 ... 14 mm	
Ogólne dane techniczne		
Stopień ochrony IP	IP66, IP67, IP69(IP69K)	
Dyrektywa RoHS (data)	10/01/2014	
Waga	0,021 kg	
Warunki środowiska		
temperatura otoczenia		
<ul style="list-style-type: none"> • podczas pracy • podczas magazynowania i transportu 	-25 ... +70 °C -40 ... +80 °C	
Environmental footprint		
deklaracja środowiskowa produktu (EPD)	Tak	
współczynnik ocieplenia globalnego [eq CO ₂] ogółem	0,787 kg	
współczynnik ocieplenia globalnego [eq CO ₂] podczas produkcji	0,566 kg	
współczynnik ocieplenia globalnego [eq CO ₂] podczas eksploatacji	0,235 kg	
współczynnik ocieplenia globalnego [eq CO ₂] po End of Life	-0,015 kg	
Instalacja/ Mocowanie/ Wymiary		
wysokość	29,7 mm	
szerokość	29,7 mm	
wysokość montażowa	31 mm	
głębokość montażowa	13 mm	
Akcesoria		
materiał akcesorium	Tworzywo	
kolor akcesorium	Czarny	
Zezwolenia Certyfikaty		
General Product Approval	Test Certificates	
 EG-Konf.	Confirmation	
		
	Special Test Certificate	
Test Certificates	other	Environment

Więcej informacji

Informacje dotyczące opakowania

[Informacje dotyczące opakowania](#)

Information- and Downloadcenter

<https://www.siemens.com/ic10>

Industry Mall (System zamawiania online)

<https://mall.industry.siemens.com/mall/pl/pl/Catalog/product?mlfb=3SU1900-0HH10-0AA0>

CAX-Online-Generator

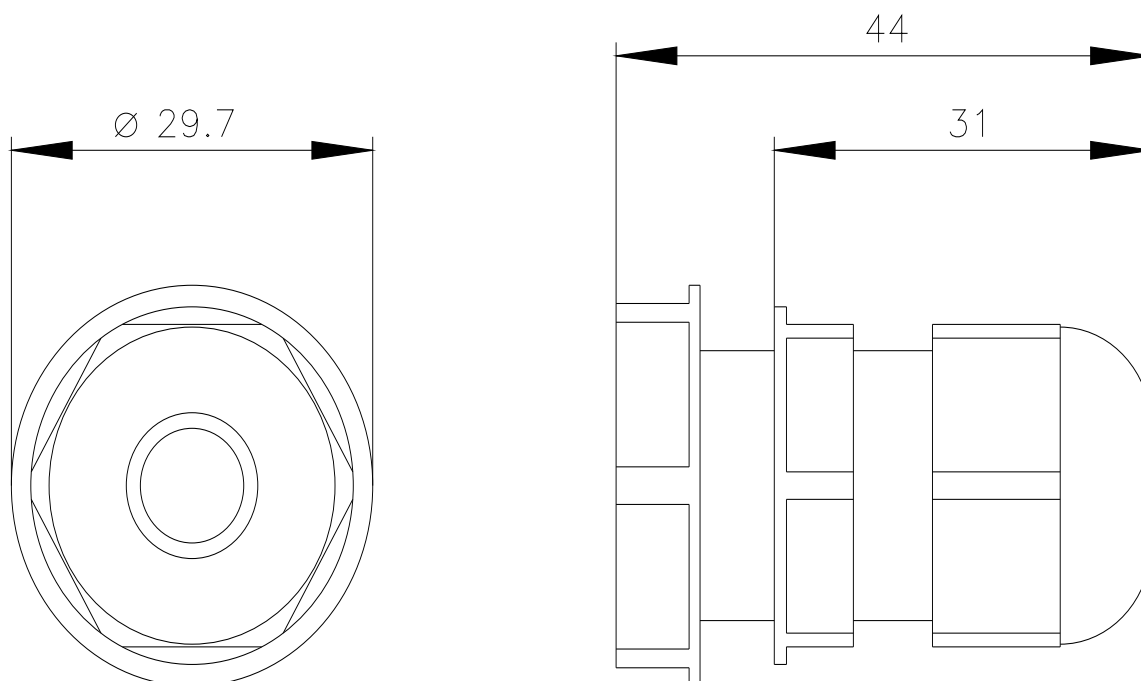
<http://support.automation.siemens.com/WW/CAXorder/default.aspx?lang=en&mlfb=3SU1900-0HH10-0AA0>

Service&Support

<https://support.industry.siemens.com/cs/ww/en/ps/3SU1900-0HH10-0AA0>

Image database (product images, 2D dimension drawings, 3D models, device circuit diagrams, EPLAN macros, ...)

http://www.automation.siemens.com/bilddb/cax_de.aspx?mlfb=3SU1900-0HH10-0AA0&lang=en



Ostatnia zmiana:

29.02.2024 