



Ostona silikonowa do Przycisk, wystający, 22 mm, przezroczysty

| | |
|--|----------------------------------|
| Nazwa markowa produktu | SIRIUS ACT |
| oznaczenie produktu | Ostona silikonowa |
| wykonanie produktu | dla przycisku, wystający |
| oznaczenie typu produktu | 3SU1 |
| Ogólne dane techniczne | |
| Stopień ochrony IP | IP66, IP67 |
| Stopień ochrony NEMA | 1, 2, 3, 3R, 4, 4X, 12 |
| Dyrektywa RoHS (data) | 10/01/2014 |
| Waga | 7 g |
| Warunki środowiska | |
| temperatura otoczenia | |
| <ul style="list-style-type: none"> • podczas pracy • podczas magazynowania | -25 ... +70 °C -40 ... +80 °C |
| Environmental footprint | |
| deklaracja środowiskowa produktu (EPD) | Tak |
| współczynnik ocieplenia globalnego [eq CO ₂] ogółem | 0,787 kg |
| współczynnik ocieplenia globalnego [eq CO ₂] podczas produkcji | 0,566 kg |
| współczynnik ocieplenia globalnego [eq CO ₂] podczas eksploatacji | 0,235 kg |
| współczynnik ocieplenia globalnego [eq CO ₂] po End of Life | -0,015 kg |
| Instalacja/ Mocowanie/ Wymiary | |
| głębokość | 25,9 mm |
| Akcesoria | |
| materiał akcesorium | Tworzywo |
| kolor akcesorium | Przezroczysty |
| Zezwolenia Certyfikaty | |
| General Product Approval | |



[Confirmation](#)



Test Certificates

Marine / Shipping

other

Environment

[Miscellaneous](#)



[Miscellaneous](#)

[Confirmation](#)

[Miscellaneous](#)



Environment

[Environmental Con-
firmations](#)

[Environmental Con-
firmations](#)

Więcej informacji

Informacje dotyczące opakowania

[Informacje dotyczące opakowania](#)

Information- and Downloadcenter

<https://www.siemens.com/ic10>

Industry Mall (System zamawiania online)

<https://mall.industry.siemens.com/mall/pl/pl/Catalog/product?mlfb=3SU1900-0DC70-0AA0>

CAX-Online-Generator

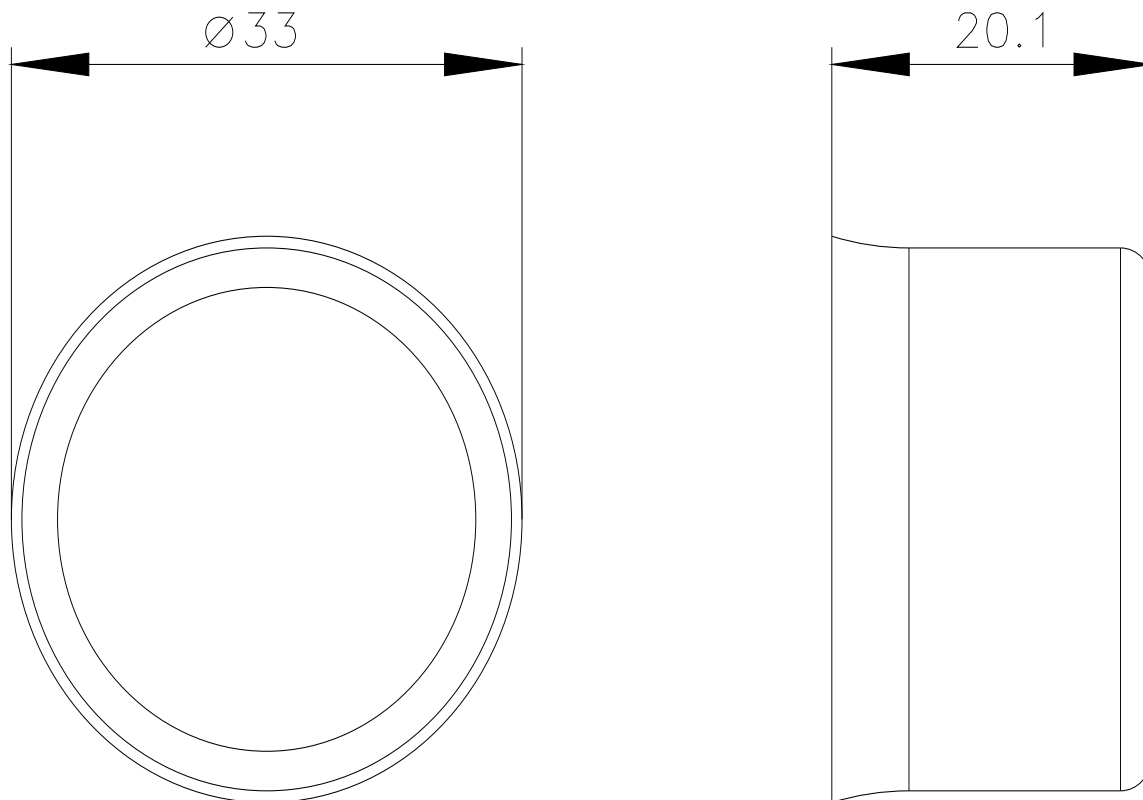
<http://support.automation.siemens.com/WW/CAXorder/default.aspx?lang=en&mlfb=3SU1900-0DC70-0AA0>

Service&Support

<https://support.industry.siemens.com/cs/ww/en/ps/3SU1900-0DC70-0AA0>

Image database (product images, 2D dimension drawings, 3D models, device circuit diagrams, EPLAN macros, ...)

http://www.automation.siemens.com/bilddb/cax_de.aspx?mlfb=3SU1900-0DC70-0AA0&lang=en



Ostatnia zmiana:

29.02.2024 