



Kołnierz ochronny do Przycisk grzybkowy awaryjnego zatrzymania, 40 mm, dla 5 kłódek, żółty; metal

Nazwa markowa produktu	SIRIUS ACT
oznaczenie produktu	Kołnierz ochronny
wykonanie produktu	dla grzybkowego przycisku zatrzymania awaryjnego 40 mm, dla 5 kłódek
oznaczenie typu produktu	3SU1
<b>Ogólne dane techniczne</b>	
Stopień ochrony IP	IP66, IP67, IP69(IP69K)
Stopień ochrony NEMA	1, 2, 3, 3R, 4, 4X, 12
Dyrektywa RoHS (data)	10/01/2014
Waga	147 g
<b>Warunki środowiska</b>	
temperatura otoczenia	-40 ... +80 °C
• podczas magazynowania	
<b>Environmental footprint</b>	
deklaracja środowiskowa produktu (EPD)	Tak
współczynnik ocieplenia globalnego [eq CO <sub>2</sub> ] ogółem	0,593 kg
współczynnik ocieplenia globalnego [eq CO <sub>2</sub> ] podczas produkcji	0,625 kg
współczynnik ocieplenia globalnego [eq CO <sub>2</sub> ] podczas eksploatacji	0,235 kg
współczynnik ocieplenia globalnego [eq CO <sub>2</sub> ] po End of Life	-0,267 kg
<b>Instalacja/ Mocowanie/ Wymiary</b>	
głębokość	46 mm
<b>Akcesoria</b>	
materiał akcesorium	Metal
kolor akcesorium	Żółty
<b>Zezwolenia Certyfikaty</b>	
General Product Approval	Test Certificates



[Confirmation](#)



[Type Test Certificates/Test Report](#)

other

Environment

[Confirmation](#)



Siemens  
EcoTech



[Environmental Confirmations](#)

Więcej informacji

Informacje dotyczące opakowania

[Informacje dotyczące opakowania](#)

Information- and Downloadcenter

<https://www.siemens.com/ic10>

Industry Mall (System zamawiania online)

<https://mall.industry.siemens.com/mall/pl/pl/Catalog/product?mlfb=3SU1950-0DX30-0AA0>

CAX-Online-Generator

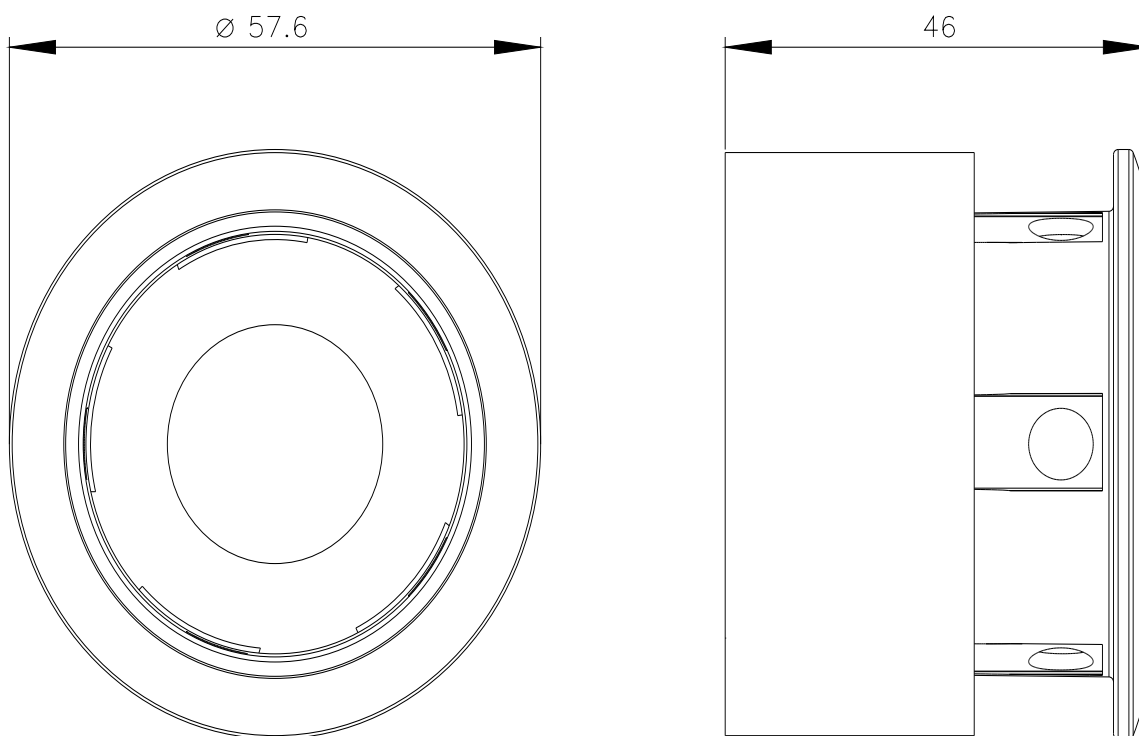
<http://support.automation.siemens.com/WW/CAXorder/default.aspx?lang=en&mlfb=3SU1950-0DX30-0AA0>

Service&Support

<https://support.industry.siemens.com/cs/ww/en/ps/3SU1950-0DX30-0AA0>

Image database (product images, 2D dimension drawings, 3D models, device circuit diagrams, EPLAN macros, ...)

[http://www.automation.siemens.com/bilddb/cax\\_de.aspx?mlfb=3SU1950-0DX30-0AA0&lang=en](http://www.automation.siemens.com/bilddb/cax_de.aspx?mlfb=3SU1950-0DX30-0AA0&lang=en)



Ostatnia zmiana:

29.02.2024 