



Ostłona silikonowa do Przycisk grzybkowy, 40 mm, projekt 22 mm, przezroczysty

Nazwa markowa produktu	SIRIUS ACT
oznaczenie produktu	Ostłona silikonowa
wykonanie produktu	do przycisku grzybkowego 40mm
oznaczenie typu produktu	3SU1
Ogólne dane techniczne	
Stopień ochrony IP	IP66, IP67
Stopień ochrony NEMA	1, 2, 3, 3R, 4, 4X, 12
Dyrektywa RoHS (data)	10/01/2014
Waga	12 g
Warunki środowiska	
temperatura otoczenia	
<ul style="list-style-type: none"> • podczas pracy • podczas magazynowania 	-25 ... +70 °C -40 ... +80 °C
Environmental footprint	
deklaracja środowiskowa produktu (EPD)	Tak
współczynnik ocieplenia globalnego [eq CO ₂] ogółem	0,787 kg
współczynnik ocieplenia globalnego [eq CO ₂] podczas produkcji	0,566 kg
współczynnik ocieplenia globalnego [eq CO ₂] podczas eksploatacji	0,235 kg
współczynnik ocieplenia globalnego [eq CO ₂] po End of Life	-0,015 kg
Instalacja/ Mocowanie/ Wymiary	
głębokość	31 mm
Akcesoria	
materiał akcesorium	Tworzywo
kolor akcesorium	Przezroczysty
Zezwolenia Certyfikaty	
General Product Approval	Test Certificates



[Confirmation](#)



[Type Test Certificates/Test Report](#)

other	Food, Pharmaceutical, Medical	Environment
-------	-------------------------------	-------------

[Confirmation](#)

[Type Examination Certificate](#)



Siemens EcoTech



[Environmental Confirmations](#)

Więcej informacji

Informacje dotyczące opakowania

[Informacje dotyczące opakowania](#)

Information- and Downloadcenter

<https://www.siemens.com/ic10>

Industry Mall (System zamawiania online)

<https://mall.industry.siemens.com/mall/pl/pl/Catalog/product?mlfb=3SU1900-0DE70-0AA0>

CAX-Online-Generator

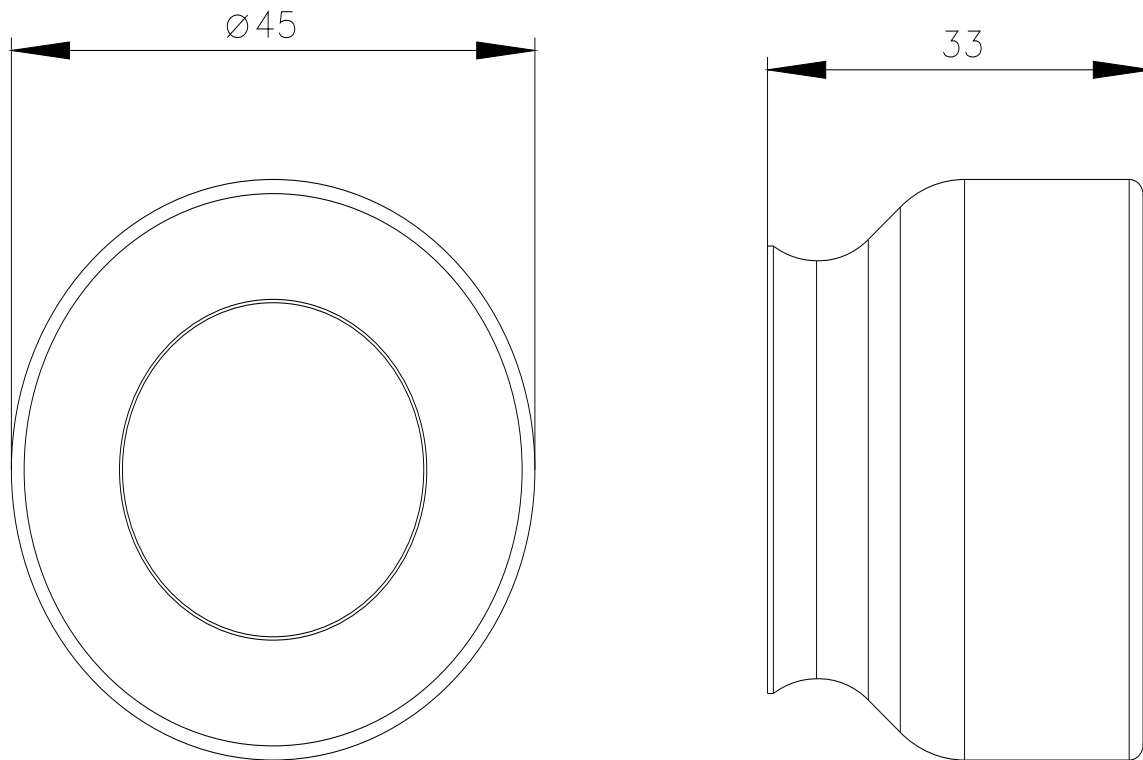
<http://support.automation.siemens.com/WW/CAXorder/default.aspx?lang=en&mlfb=3SU1900-0DE70-0AA0>

Service&Support

<https://support.industry.siemens.com/cs/ww/en/ps/3SU1900-0DE70-0AA0>

Image database (product images, 2D dimension drawings, 3D models, device circuit diagrams, EPLAN macros, ...)

http://www.automation.siemens.com/bilddb/cax_de.aspx?mlfb=3SU1900-0DE70-0AA0&lang=en



Ostatnia zmiana:

29.02.2024 