



Ośłona plombowana dla Przycisk, płaski, 22 mm, przezroczysty

Nazwa markowa produktu	SIRIUS ACT
oznaczenie produktu	Ośłona plombowana
wykonanie produktu	dla przycisku, płaski i wystający
oznaczenie typu produktu	3SU1
Ogólne dane techniczne	
Stopień ochrony IP	IP66, IP67, IP69(IP69K)
Stopień ochrony NEMA	1, 2, 3, 3R, 4, 4X, 12
Dyrektywa RoHS (data)	10/01/2014
Waga	6 g
Warunki środowiska	
temperatura otoczenia	-40 ... +80 °C
• podczas magazynowania	
Environmental footprint	
deklaracja środowiskowa produktu (EPD)	Tak
współczynnik ocieplenia globalnego [eq CO ₂] ogółem	0,787 kg
współczynnik ocieplenia globalnego [eq CO ₂] podczas produkcji	0,566 kg
współczynnik ocieplenia globalnego [eq CO ₂] podczas eksploatacji	0,235 kg
współczynnik ocieplenia globalnego [eq CO ₂] po End of Life	-0,015 kg
Instalacja/ Mocowanie/ Wymiary	
wysokość	39,2 mm
szerokość	32,5 mm
głębokość	22 mm
Aksesoria	
materiał akcesorium	Tworzywo
kolor akcesorium	Przezroczysty
Zezwolenia Certyfikaty	
General Product Approval	Test Certificates

[Confirmation](#)



[Type Test Certificates/Test Report](#)

other

Environment

[Confirmation](#)



Siemens
EcoTech



[Environmental Confirmations](#)

Więcej informacji

Informacje dotyczące opakowania

[Informacje dotyczące opakowania](#)

Information- and Downloadcenter

<https://www.siemens.com/ic10>

Industry Mall (System zamawiania online)

<https://mall.industry.siemens.com/mall/pl/pl/Catalog/product?mlfb=3SU1900-0DA70-0AA0>

CAX-Online-Generator

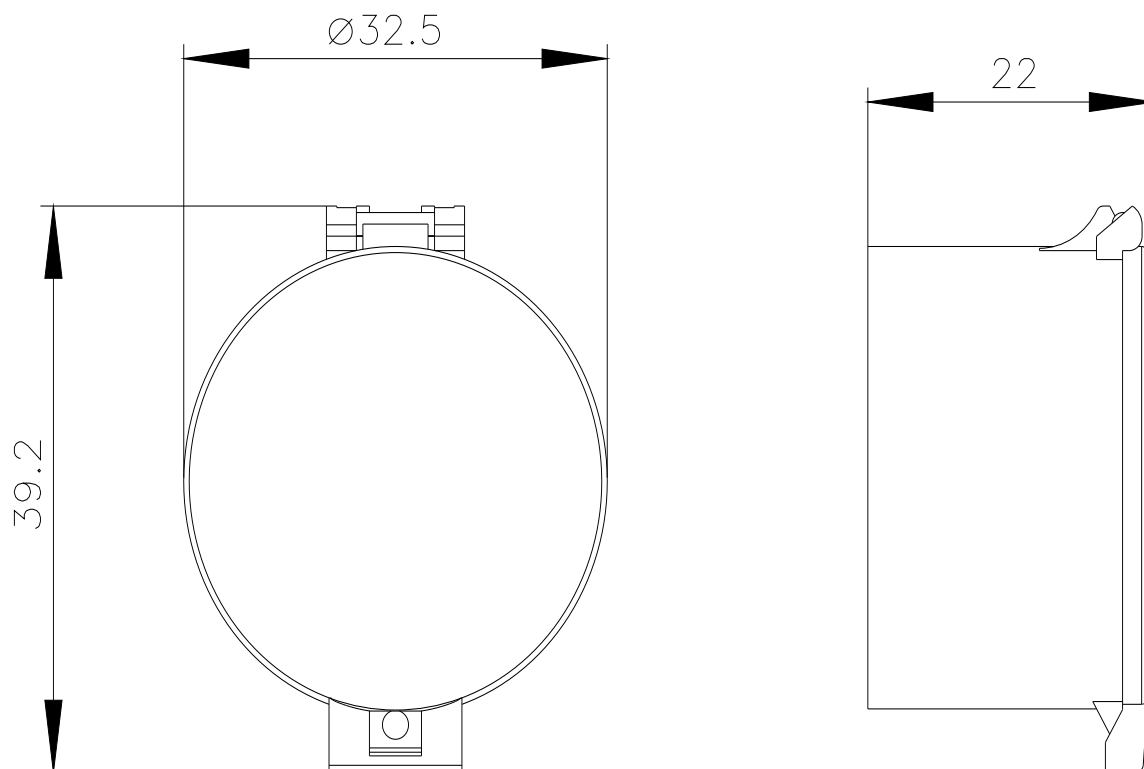
<http://support.automation.siemens.com/WW/CAXorder/default.aspx?lang=en&mlfb=3SU1900-0DA70-0AA0>

Service&Support

<https://support.industry.siemens.com/cs/ww/en/ps/3SU1900-0DA70-0AA0>

Image database (product images, 2D dimension drawings, 3D models, device circuit diagrams, EPLAN macros, ...)

http://www.automation.siemens.com/bilddb/cax_de.aspx?mlfb=3SU1900-0DA70-0AA0&lang=en



Ostatnia zmiana:

29.02.2024 