



wyposażenie do 3KF wielk. 1 napęd bezpośredni, szary możliwość zablokowania w pozycji wyl. z trzema kłódkami

Wersja	
Nazwa markowa produktu	SETRON
oznaczenie produktu	Wyposażenie dodatkowe do rozłącznika izolacyjnego
wykonanie produktu	Napęd bezpośredni
możliwość zastosowania	do 3KF wielkość 1
kolor napędu	szary
opis produktu	zamykanie za pomocą maks. 3 zamków
właściwość produktu możliwość zablokowania w pozycji WYŁ.	Tak
Konstrukcja mechaniczna	
masa netto	150 g
Certyfikaty	
znak referencyjny zgodnie z DIN EN 61346-2	Q
oznaczenie środków roboczych zgodnie z IEC 81346-2:2009	Q
Zezwolenia Certyfikaty	
General Product Approval	




[Confirmation](#)



[Miscellaneous](#)



Test Certificates	Marine / Shipping	other	Environment		
Type Test Certificates/Test Report		Miscellaneous	Confirmation	Environmental Confirmations	Environmental Confirmations

Więcej informacji

Informacje dotyczące opakowania

[Informacje dotyczące opakowania](#)

Information- and Downloadcenter (Catalogs, Brochures,...)

<http://www.siemens.com/lowvoltage/catalogs>

Industry Mall (Online ordering system)

<https://mall.industry.siemens.com/mall/en/en/Catalog/product?mlfb=3KF9101-1AA00>

Service&Support (Manuals, Certificates, Characteristics, FAQs,...)

<https://support.industry.siemens.com/cs/ww/pl/ps/3KF9101-1AA00>

Image database (product images, 2D dimension drawings, 3D models, device circuit diagrams, ...)

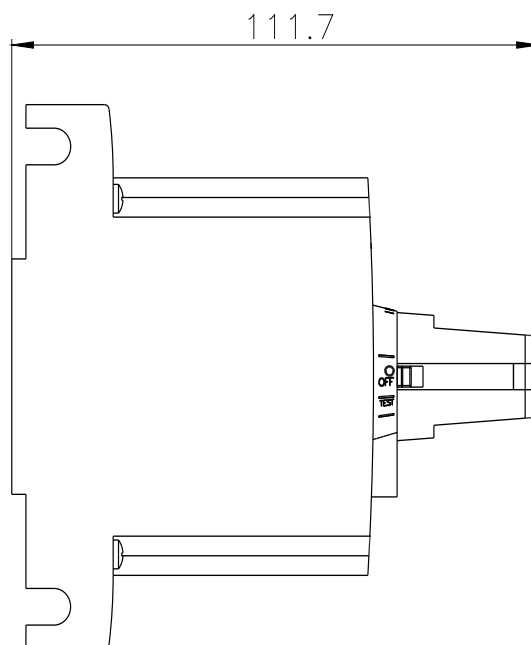
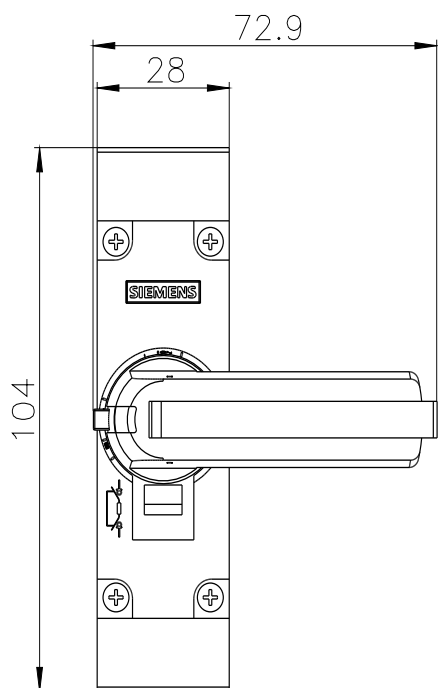
http://www.automation.siemens.com/bilddb/cax_en.aspx?mlfb=3KF9101-1AA00

CAx-Online-Generator

<http://www.siemens.com/cax>

Tender specifications

<http://www.siemens.com/specifications>



Ostatnia zmiana:

20.04.2023 

