

adapter do wyłączników nadmiarowo-prądowych 5SL i 5SN 3-4 DU / izolator 5TL1 3-4 DU jako akcesoria napędu zdalnego 5ST



Wersja		
Nazwa markowa produktu	SETRON	
oznaczenie produktu	adapter	
wykonanie produktu	Akcesoria	
Konstrukcja mechaniczna		
masa netto	11 g	
Zezwolenia Certyfikaty		
General Product Approval	other	Environment

[Confirmation](#)

[Miscellaneous](#)



[Miscellaneous](#)

[Confirmation](#)

[Environmental Confirmations](#)

Environment

[Environmental Confirmations](#)

Więcej informacji

Informacje dotyczące opakowania

[Informacje dotyczące opakowania](#)

Information- and Downloadcenter (Catalogs, Brochures,...)

<http://www.siemens.com/lowvoltage/catalogs>

Industry Mall (Online ordering system)

<http://mall.industry.siemens.com/mall/en/en/Catalog/product?mlfb=5ST3820-7>

Service&Support (Manuals, Certificates, Characteristics, FAQs,...)

<https://support.industry.siemens.com/cs/ww/pl/ps/5ST3820-7>

Image database (product images, 2D dimension drawings, 3D models, device circuit diagrams, ...)

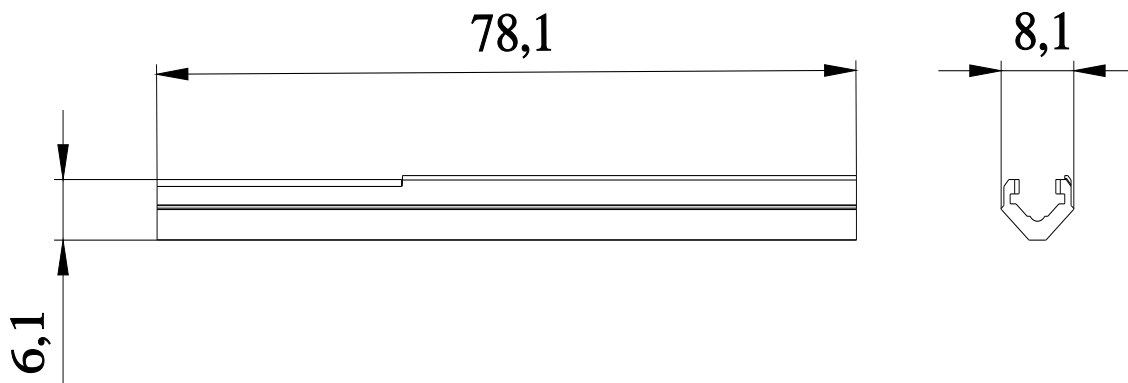
http://www.automation.siemens.com/bilddb/cax_en.aspx?mlfb=5ST3820-7

CAx-Online-Generator

<http://www.siemens.com/cax>

Tender specifications

<http://www.siemens.com/specifications>



Ostatnia zmiana:

5.07.2024 

