



łącznik przewodu neutralnego - niebieski 1-biegunowy

Wersja	
Nazwa markowa produktu	SENTRON
oznaczenie produktu	Łącznik przewodu neutralnego
wykonanie produktu	Łącznik przewodu zerowego - niebieski
Zezwolenia Certyfikaty	
General Product Approval	other

[Confirmation](#)



[Miscellaneous](#)



[Confirmation](#)

[Miscellaneous](#)

Environment



[Environmental Con-
firmations](#)

[Environmental Con-
firmations](#)

Więcej informacji

Informacje dotyczące opakowania

[Informacje dotyczące opakowania](#)

Information- and Downloadcenter (Catalogs, Brochures,...)

<http://www.siemens.com/lowvoltage/catalogs>

Industry Mall (Online ordering system)

<https://mall.industry.siemens.com/mall/en/en/Catalog/product?mlfb=5TL1192-3>

Service&Support (Manuals, Certificates, Characteristics, FAQs,...)

<https://support.industry.siemens.com/cs/ww/pl/ps/5TL1192-3>

Image database (product images, 2D dimension drawings, 3D models, device circuit diagrams, ...)

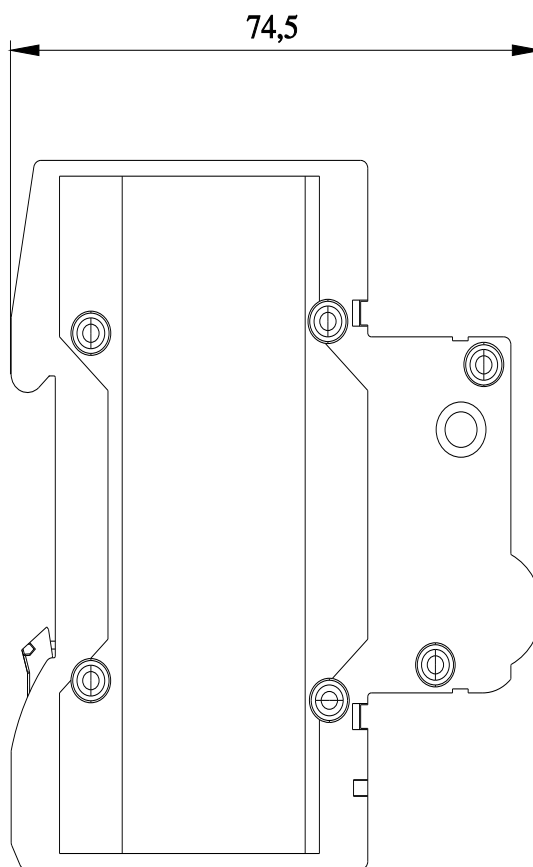
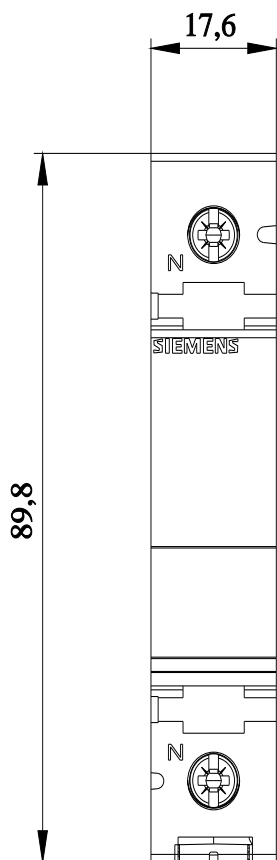
http://www.automation.siemens.com/bilddb/cax_en.aspx?mlfb=5TL1192-3

CAX-Online-Generator

<http://www.siemens.com/cax>

Tender specifications

<http://www.siemens.com/specifications>



Ostatnia zmiana:

18.04.2024 

