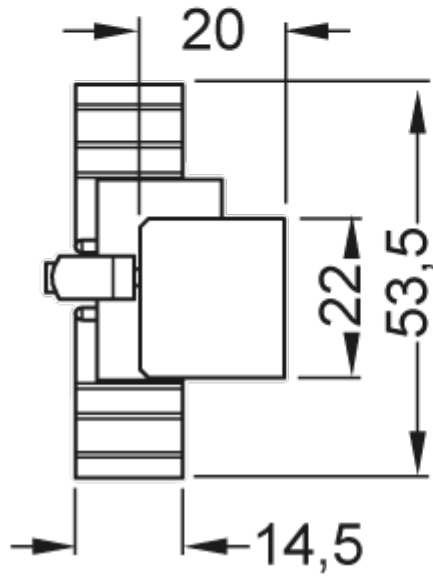
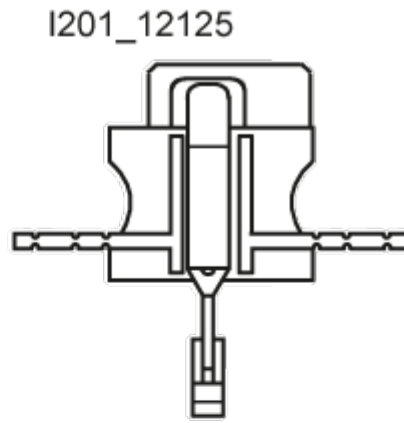
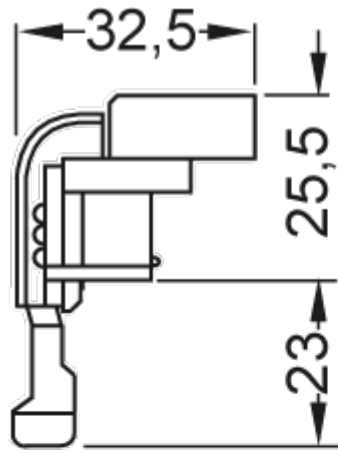


sygnalizator do wkładek bezpiecznikowych niskonapięciowych wielkiej mocy rozm. 000/00/1 i 2 do nałożenia na nakładki uchwytów wkładki bezpiecznikowej

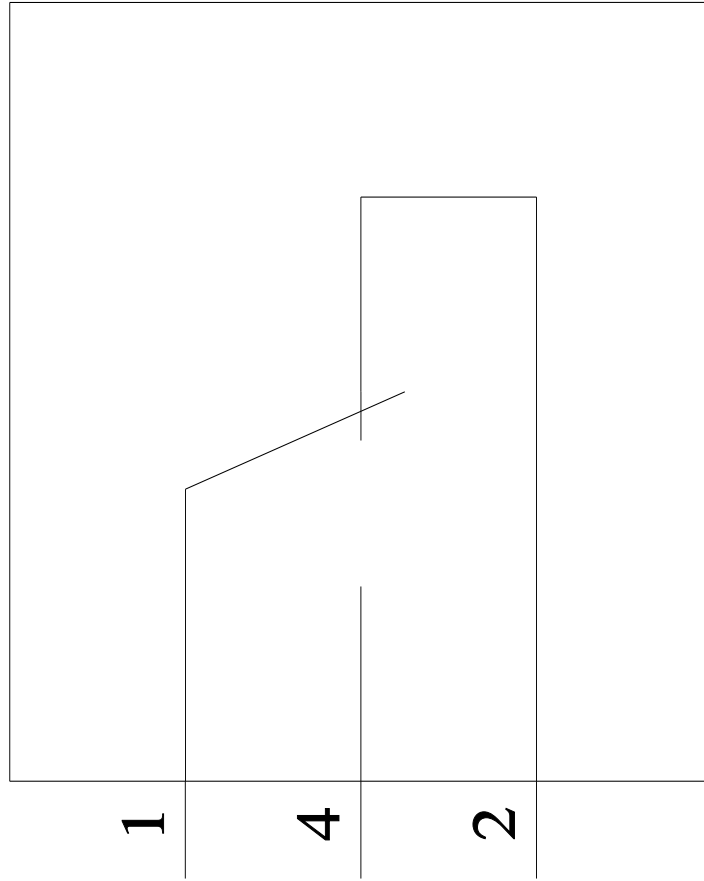


Wersja				
Nazwa markowa produktu		SENTRON		
oznaczenie produktu		Sygnalizator		
wykonanie produktu		Sygnalizator		
Ogólne dane techniczne				
wielkość wkładki bezpiecznikowej		inne		
Konstrukcja mechaniczna				
masa netto		22 g		
Zezwolenia Certyfikaty				
General Product Approval	Test Certificates	other	Environment	
Confirmation	Special Test Certificate	Confirmation	Miscellaneous	Environmental Confirmations

Więcej informacji
<p>Informacje dotyczące opakowania Informacje dotyczące opakowania</p> <p>Information- and Downloadcenter (Catalogs, Brochures,...) http://www.siemens.com/lowvoltage/catalogs</p> <p>Industry Mall (Online ordering system) https://mall.industry.siemens.com/mall/en/en/Catalog/product?mlfb=3NX1024</p> <p>Service&Support (Manuals, Certificates, Characteristics, FAQs,...) https://support.industry.siemens.com/cs/ww/pl/ps/3NX1024</p> <p>Image database (product images, 2D dimension drawings, 3D models, device circuit diagrams, ...) http://www.automation.siemens.com/bilddb/cax_en.aspx?mlfb=3NX1024</p> <p>CAX-Online-Generator http://www.siemens.com/cax</p> <p>Tender specifications http://www.siemens.com/specifications</p>



$\frac{1}{F}$



Ostatnia zmiana:

24.09.2021 

