

Siemens  
EcoTech



uchwyt, uniwersalny, potrójny, tworzywo sztuczne/metal, 1NC, 1NC, przyłącze śrubowe



Nazwa markowa produktu	SIRIUS ACT
oznaczenie produktu	Uchwyt
wykonanie produktu	uchwyt, uniwersalny do tworzywa sztucznego/metalu
oznaczenie typu produktu	3SU1
<ul style="list-style-type: none"> <li>numer artykułu producenta dostarczonego bloku styków</li> <li>nr artykułu producenta dołączonego modułu bloku styków na pozycji 1</li> <li>nr artykułu producenta dołączonego modułu bloku styków na pozycji 2</li> <li>numer artykułu producenta dostarczonego uchwytu</li> </ul>	<p>3SU1400-1AA10-1CA0, 3SU1400-1AA10-1CA0</p> <p><a href="#">3SU1400-1AA10-1CA0</a></p> <p><a href="#">3SU1400-1AA10-1CA0</a></p> <p><a href="#">3SU1550-0AA10-0AA0</a></p>
<b>Element uruchamiający</b>	
konstrukcja mechanizmu napędowego	Uchwyt potrójny z modułem
Liczba bloków styków	2
<b>Uchwyt</b>	
materiał uchwytu	Tworzywo
<b>Wyświetlacz</b>	
Liczba bloków LED	0
<b>Ogólne dane techniczne</b>	
funkcja produktu wymuszone otwarcie	Tak
element składowy produktu	
<ul style="list-style-type: none"> <li>dioda</li> <li>transformator lamp</li> <li>element świecący</li> <li>rezystor wstępny</li> </ul>	<p>Nie</p> <p>Nie</p> <p>Nie</p> <p>Nie</p>
napięcie izolacji wartość znamionowa	500 V
stopień zanieczyszczenia	3
wytrzymałość na napięcie udarowe wartość znamionowa	6 kV
stopień ochrony IP zacisku przyłączeniowego	IP20
odporność na wstrząsy	
<ul style="list-style-type: none"> <li>zgodnie z IEC 60068-2-27</li> <li>do aplikacji kolejowych zg. z DIN EN 61373</li> </ul>	<p>Półfala sinusoidalna 15g / 11 ms</p> <p>Kategoria 1, Klasa B</p>
wytrzymałość zmęczeniowa	
<ul style="list-style-type: none"> <li>zgodnie z IEC 60068-2-6</li> <li>do aplikacji kolejowych zg. z DIN EN 61373</li> </ul>	<p>10 ... 500 Hz: 5g</p> <p>Kategoria 1, klasa B</p>
częstotliwość przełączania maksymalny	3 600 1/h
żywność mechaniczna (liczba cykli łączeniowych) typowy	10 000 000
prąd termiczny	10 A

<b>oznaczenie środków roboczych zgodnie z IEC 81346-2:2009</b>	U
<b>prąd ciągły charakterystyki C wyłącznika silnikowego</b>	10 A; Dla prądu zwarciovego poniżej 400 A
<b>prąd ciągły szybkiego bezpiecznika DIAZED</b>	10 A
<b>Prąd ciągły wkładki bezpiecznikowej DIAZED gG</b>	10 A
<b>Dyrektywa RoHS (data)</b>	10/01/2014
<b>Waga</b>	38 g
<b>napięcie robocze</b>	
<ul style="list-style-type: none"> <li>• przy AC <ul style="list-style-type: none"> <li>— przy 50 Hz wartość znamionowa 5 ... 500 V</li> <li>— przy 60 Hz wartość znamionowa 5 ... 500 V</li> </ul> </li> <li>• przy DC wartość znamionowa 5 ... 500 V</li> </ul>	
<b>Elektronika mocy</b>	
<b>niezawodność styku</b>	Jedna awaria styku na 100 milionów cykli przełączeniowych (17 V, 5 mA), jedna awaria styku na 10 milionów (5 V, 1 mA)
<b>Obwód pomocniczy</b>	
<b>Wykonanie styku styków pomocniczych</b>	Stop srebra
<b>liczba zestyków rozwiernych dla styków pomocniczych</b>	2
<b>liczba zestyków zwiernych dla styków pomocniczych</b>	0
<b>prąd roboczy przy AC-15 przy 230 V wartość znamionowa</b>	6 A
<b>Przyłącza/ Zaciski</b>	
<b>wykonanie przyłącza elektrycznego</b>	
<ul style="list-style-type: none"> <li>• modułów i akcesoriów</li> </ul>	Przyłącze śrubowe
<b>rodzaj przekrojów poprzecznych możliwych do podłączenia przewodów</b>	
<ul style="list-style-type: none"> <li>• jednożyłowy z tulejką kablową 2x (0,5 ... 0,75 mm<sup>2</sup>)</li> <li>• jednożyłowy bez tulejki kablowej 2x (1,0 ... 1,5 mm<sup>2</sup>)</li> <li>• typu linka z tulejką kablową 2x (0,5 ... 1,5 mm<sup>2</sup>)</li> <li>• typu linka bez tulejki kablowej 2x (1,0 ... 1,5 mm<sup>2</sup>)</li> <li>• przy przewodach AWG 2x (18 ... 14)</li> </ul>	
<b>moment dokręcenia śrub w uchwycie</b>	1 ... 1,2 N·m
<b>moment dokręcenia</b>	
<ul style="list-style-type: none"> <li>• przy zacisku śrubowym minimalny ... moment dokręcania w przypadku przyłącza śrubowego maksymalny 0,8 ... 0,9 N·m</li> <li>• dla uziemienia 0,8 ... 1 N·m</li> </ul>	
<b>Warunki środowiska</b>	
<b>temperatura otoczenia</b>	
<ul style="list-style-type: none"> <li>• podczas pracy -25 ... +70 °C</li> <li>• podczas magazynowania -40 ... +80 °C</li> </ul>	
<b>Kategoria środowiskowa podczas pracy zg. z IEC 60721</b>	3M6, 3S2, 3B2, 3C3, 3K6 (w przypadku względnej wilgotności powietrza w zakresie 10 ... 95%, kondensacja podczas pracy niedozwolona)
<b>Environmental footprint</b>	
<b>deklaracja środowiskowa produktu (EPD)</b>	Tak
<b>współczynnik ocieplenia globalnego [eq CO<sub>2</sub>] ogółem</b>	0,593 kg
<b>współczynnik ocieplenia globalnego [eq CO<sub>2</sub>] podczas produkcji</b>	0,625 kg
<b>współczynnik ocieplenia globalnego [eq CO<sub>2</sub>] podczas eksploatacji</b>	0,235 kg
<b>współczynnik ocieplenia globalnego [eq CO<sub>2</sub>] po End of Life</b>	-0,267 kg
<b>Ekoprofil Siemens (SE)</b>	Siemens EcoTech
<b>Instalacja/ Mocowanie/ Wymiary</b>	
<b>rodzaj montażu</b>	montaż do płyty czołowej
<ul style="list-style-type: none"> <li>• modułów i akcesoriów</li> </ul>	montaż do płyty czołowej
<b>wysokość</b>	40 mm
<b>szerokość</b>	30 mm
<b>Kształt otworu instalacyjnego</b>	Okrągły
<b>szerokość montażowa</b>	30 mm
<b>głębokość montażowa</b>	49,8 mm
<b>grubość płyty przedniej użyteczna</b>	1 ... 6 mm
<b>Zezwolenia Certyfikaty</b>	
<b>General Product Approval</b>	



[Confirmation](#)



EG-Konf.



Test Certificates

other

Environment

[Type Test Certificates/Test Report](#)

[Special Test Certificate](#)

[Confirmation](#)



Siemens  
EcoTech



[Environmental Confirmations](#)

### Więcej informacji

Informacje dotyczące opakowania

[Informacje dotyczące opakowania](#)

Information- and Downloadcenter

<https://www.siemens.com/ic10>

Industry Mall (System zamawiania online)

<https://mall.industry.siemens.com/mall/pl/pl/Catalog/product?mlfb=3SU1550-1AA10-1PA0>

CAX-Online-Generator

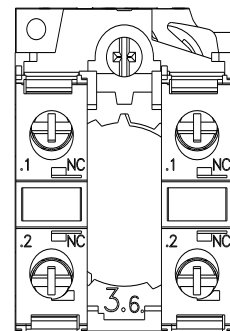
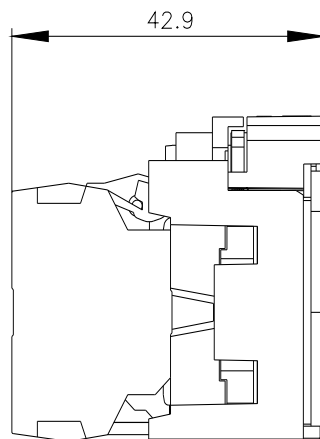
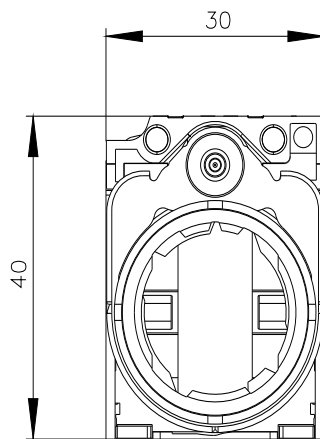
<http://support.automation.siemens.com/WW/CAXorder/default.aspx?lang=en&mlfb=3SU1550-1AA10-1PA0>

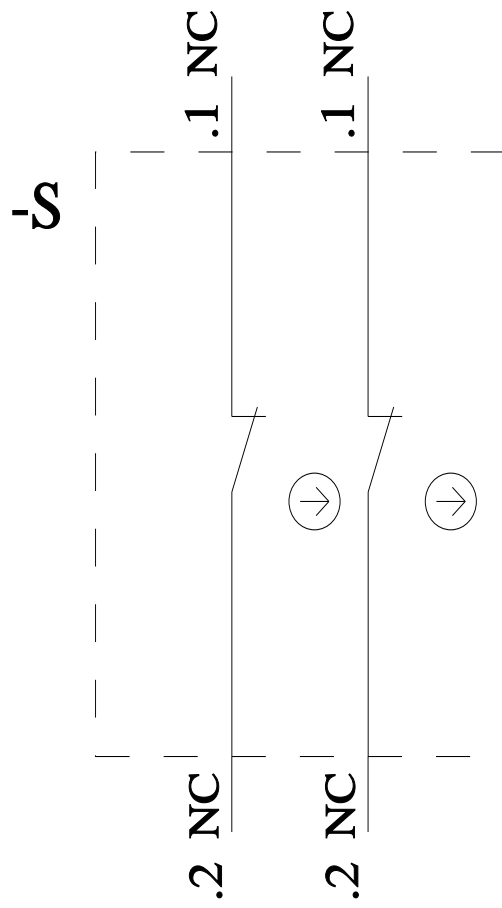
Service&Support

<https://support.industry.siemens.com/cs/ww/en/ps/3SU1550-1AA10-1PA0>

Image database (product images, 2D dimension drawings, 3D models, device circuit diagrams, EPLAN macros, ...)

[http://www.automation.siemens.com/bilddb/cax\\_de.aspx?mlfb=3SU1550-1AA10-1PA0&lang=en](http://www.automation.siemens.com/bilddb/cax_de.aspx?mlfb=3SU1550-1AA10-1PA0&lang=en)





Ostatnia zmiana:

7.02.2024 ↻