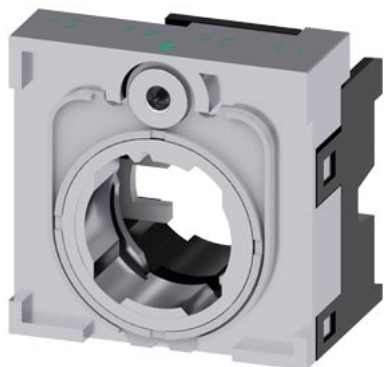


Siemens
EcoTech



uchwyt, poczwórny metal, do przełącznika obrotowego z 4 położenia przełączania i do wyłączników z dźwignią krzyżową



Nazwa markowa produktu	SIRIUS ACT
oznaczenie produktu	Uchwyt
wykonanie produktu	uchwyt do metalu
oznaczenie typu produktu	3SU1
<ul style="list-style-type: none"> numer artykułu producenta dostarczonego uchwytu 	3SU1550-0AA10-0AA0
Element uruchamiający	
konstrukcja mechanizmu napędowego	poczwórny bez modułu
Liczba bloków styków	0
Uchwyt	
materiał uchwytu	Metal
Wyświetlacz	
Liczba bloków LED	0
Ogólne dane techniczne	
funkcja produktu wymuszone otwarcie	Nie
element składowy produktu <ul style="list-style-type: none"> dioda transformator lamp element świecący rezystor wstępny 	Nie Nie Nie Nie
napięcie izolacji wartość znamionowa	500 V
stopień zanieczyszczenia	3
wytrzymałość na napięcie udarowe wartość znamionowa	6 kV
odporność na wstrząsy <ul style="list-style-type: none"> zgodnie z IEC 60068-2-27 do aplikacji kolejowych zg. z DIN EN 61373 	Półfala sinusoidalna 15g / 11 ms Kategoria 1, Klasa B
wytrzymałość zmęczeniowa <ul style="list-style-type: none"> zgodnie z IEC 60068-2-6 do aplikacji kolejowych zg. z DIN EN 61373 	10 ... 500 Hz: 5g Kategoria 1, klasa B
oznaczenie środków roboczych zgodnie z IEC 81346-2:2009	U
Dyrektywa RoHS (data)	10/01/2014
Waga	64 g
Obwód pomocniczy	
liczba zestyków rozwiernych dla styków pomocniczych	0
liczba zestyków zwiernych dla styków pomocniczych	0
Przyłącza/ Zaciski	
moment dokręcenia śrub w uchwycie	1 ... 1,2 N·m

moment dokręcenia		
<ul style="list-style-type: none"> dla uziemienia 	0,8 ... 1 N·m	
Warunki środowiska		
temperatura otoczenia		
<ul style="list-style-type: none"> podczas pracy podczas magazynowania 	-25 ... +70 °C -40 ... +80 °C	
Kategoria środowiskowa podczas pracy zg. z IEC 60721	3M6, 3S2, 3B2, 3C3, 3K6 (w przypadku względnej wilgotności powietrza w zakresie 10 ... 95%, kondensacja podczas pracy niedozwolona)	
Environmental footprint		
deklaracja środowiskowa produktu (EPD)	Tak	
współczynnik ocieplenia globalnego [eq CO ₂] ogółem	0,593 kg	
współczynnik ocieplenia globalnego [eq CO ₂] podczas produkcji	0,625 kg	
współczynnik ocieplenia globalnego [eq CO ₂] podczas eksploatacji	0,235 kg	
współczynnik ocieplenia globalnego [eq CO ₂] po End of Life	-0,267 kg	
Ekoprofil Siemens (SE)	Siemens EcoTech	
Instalacja/ Mocowanie/ Wymiary		
rodzaj montażu	bez	
<ul style="list-style-type: none"> modułów i akcesoriów 	montaż do płyty czołowej	
wysokość	40 mm	
szerokość	40 mm	
Kształt otworu instalacyjnego	Okrągły	
szerokość montażowa	40 mm	
głębokość montażowa	32,1 mm	
grubość płyty przedniej użyteczna	1 ... 6 mm	
Zezwolenia Certyfikaty		
General Product Approval	Test Certificates	other



[Confirmation](#)



[Type Test Certificates/Test Report](#)

[Confirmation](#)

Environment

Siemens EcoTech



[Environmental Confirmations](#)

Więcej informacji

Informacje dotyczące opakowania

[Informacje dotyczące opakowania](#)

Information- and Downloadcenter

<https://www.siemens.com/ic10>

Industry Mall (System zamawiania online)

<https://mall.industry.siemens.com/mall/pl/pl/Catalog/product?mlfb=3SU1550-0BA10-0AA0>

CAX-Online-Generator

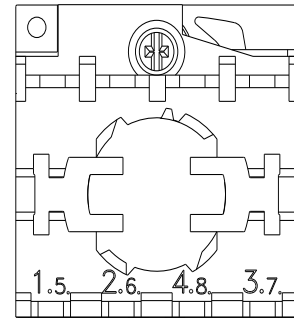
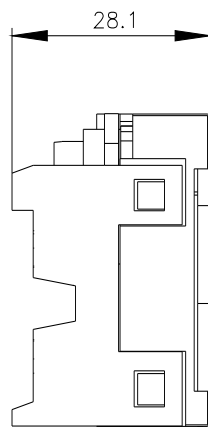
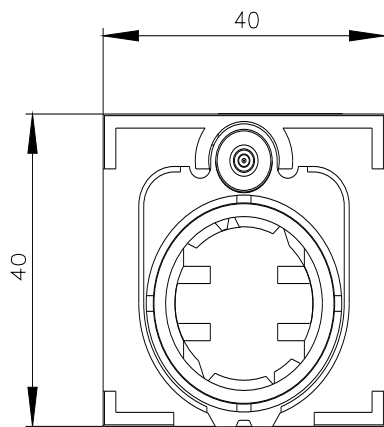
<http://support.automation.siemens.com/WW/CAXorder/default.aspx?lang=en&mlfb=3SU1550-0BA10-0AA0>

Service&Support

<https://support.industry.siemens.com/cs/ww/en/ps/3SU1550-0BA10-0AA0>

Image database (product images, 2D dimension drawings, 3D models, device circuit diagrams, EPLAN macros, ...)

http://www.automation.siemens.com/bilddb/cax_de.aspx?mlfb=3SU1550-0BA10-0AA0&lang=en



Ostatnia zmiana:

7.02.2024 