

Siemens
EcoTech



uchwyt, uniwersalny, potrójny, tworzywo sztuczne/metal, 1NO, 1NC, przyłącze sprężynowe



Nazwa markowa produktu	SIRIUS ACT
oznaczenie produktu	Uchwyt
wykonanie produktu	uchwyt, uniwersalny do tworzywa sztucznego/metalu
oznaczenie typu produktu	3SU1
<ul style="list-style-type: none"> numer artykułu producenta dostarczonego bloku styków nr artykułu producenta dołączonego modułu bloku styków na pozycji 1 nr artykułu producenta dołączonego modułu bloku styków na pozycji 2 numer artykułu producenta dostarczonego uchwytu 	<p>3SU1400-1AA10-3BA0, 3SU1400-1AA10-3CA0</p> <p>3SU1400-1AA10-3BA0</p> <p>3SU1400-1AA10-3CA0</p> <p>3SU1550-0AA10-0AA0</p>
Element uruchamiający	
konstrukcja mechanizmu napędowego	Uchwyt potrójny z modułem
Liczba bloków styków	2
Uchwyt	
materiał uchwytu	Tworzywo
Wyświetlacz	
Liczba bloków LED	0
Ogólne dane techniczne	
funkcja produktu wymuszone otwarcie	Tak
element składowy produktu <ul style="list-style-type: none"> dioda transformator lamp element świecący rezystor wstępny 	<p>Nie</p> <p>Nie</p> <p>Nie</p> <p>Nie</p>
napięcie izolacji wartość znamionowa	500 V
stopień zanieczyszczenia	3
wytrzymałość na napięcie udarowe wartość znamionowa	6 kV
stopień ochrony IP zacisku przyłączeniowego	IP20
odporność na wstrząsy <ul style="list-style-type: none"> zgodnie z IEC 60068-2-27 do aplikacji kolejowych zg. z DIN EN 61373 	<p>Półfala sinusoidalna 15g / 11 ms</p> <p>Kategoria 1, Klasa B</p>
wytrzymałość zmęczeniowa <ul style="list-style-type: none"> zgodnie z IEC 60068-2-6 do aplikacji kolejowych zg. z DIN EN 61373 	<p>10 ... 500 Hz: 5g</p> <p>Kategoria 1, klasa B</p>
częstotliwość przełączania maksymalny	3 600 1/h
żywność mechaniczna (liczba cykli łączeniowych) typowy	10 000 000
prąd termiczny	10 A

oznaczenie środków roboczych zgodnie z IEC 81346-2:2009	U
prąd ciągły charakterystyki C wyłącznika silnikowego	10 A; Dla prądu zwarciovego poniżej 400 A
prąd ciągły szybkiego bezpiecznika DIAZED	10 A
Prąd ciągły wkładki bezpiecznikowej DIAZED gG	10 A
Dyrektywa RoHS (data)	10/01/2014
Waga	0,059 kg
napięcie robocze	
• przy AC	
— przy 50 Hz wartość znamionowa	5 ... 500 V
— przy 60 hz wartość znamionowa	5 ... 500 V
• przy DC wartość znamionowa	5 ... 500 V
Elektronika mocy	
niezawodność styku	Jedna awaria styku na 100 milionów cykli przełączeniowych (17 V, 5 mA), jedna awaria styku na 10 milionów (5 V, 1 mA)
Obwód sterowniczy/ Sterowanie	
Prąd udarowy włączania modułu LED maksymalny	2 A
Obwód pomocniczy	
Wykonanie styku styków pomocniczych	Stop srebra
liczba zestyków rozwiernych dla styków pomocniczych	1
liczba zestyków zwiernych dla styków pomocniczych	1
prąd roboczy przy AC-15 przy 230 V wartość znamionowa	6 A
Przyłącza/ Zaciski	
wykonanie przyłącza elektrycznego	
• modułów i akcesoriów	Przyłącze sprężynowe
rodzaj przekrojów poprzecznych możliwych do podłączenia przewodów	
• jednożyłowy bez tulejki kablowej	2x (0,25 ... 1,5 mm ²)
• typu linka z tulejką kablową	2x (0,25 ... 0,75 mm ²)
• typu linka bez tulejki kablowej	2x (0,25 ... 1,5 mm ²)
• przy przewodach AWG	2x (24 ... 16)
moment dokręcenia śrub w uchwycie	1 ... 1,2 N·m
moment dokręcenia	
• dla uziemienia	0,8 ... 1 N·m
Warunki środowiska	
temperatura otoczenia	
• podczas pracy	-25 ... +70 °C
• podczas magazynowania	-40 ... +80 °C
Kategoria środowiskowa podczas pracy zg. z IEC 60721	3M6, 3S2, 3B2, 3K6 (w przypadku względnej wilgotności powietrza w zakresie 10 ... 95%, kondensacja podczas pracy niedozwolona)
Environmental footprint	
deklaracja środowiskowa produktu (EPD)	Tak
współczynnik ocieplenia globalnego [eq CO₂] ogółem	0,593 kg
współczynnik ocieplenia globalnego [eq CO₂] podczas produkcji	0,625 kg
współczynnik ocieplenia globalnego [eq CO₂] podczas eksploatacji	0,235 kg
współczynnik ocieplenia globalnego [eq CO₂] po End of Life	-0,267 kg
Ekoprofil Siemens (SE)	Siemens EcoTech
Instalacja/ Mocowanie/ Wymiary	
rodzaj montażu	montaż do płyty czołowej
• modułów i akcesoriów	montaż do płyty czołowej
wysokość	40 mm
szerokość	30 mm
Kształt otworu instalacyjnego	Okrągły
szerokość montażowa	30 mm
głębokość montażowa	49,8 mm
grubość płyty przedniej użyteczna	1 ... 6 mm
Zezwolenia Certyfikaty	
General Product Approval	



[Confirmation](#)



Test Certificates

other

Environment

[Type Test Certificates/Test Report](#)

[Special Test Certificate](#)

[Confirmation](#)



Siemens EcoTech



[Environmental Confirmations](#)

Więcej informacji

Informacje dotyczące opakowania

[Informacje dotyczące opakowania](#)

Information- and Downloadcenter

<https://www.siemens.com/ic10>

Industry Mall (System zamawiania online)

<https://mall.industry.siemens.com/mall/pl/pl/Catalog/product?mlfb=3SU1550-1AA10-3MA0>

CAX-Online-Generator

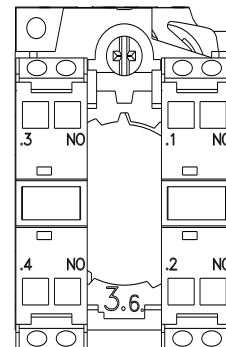
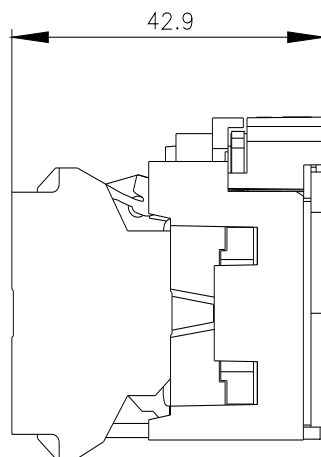
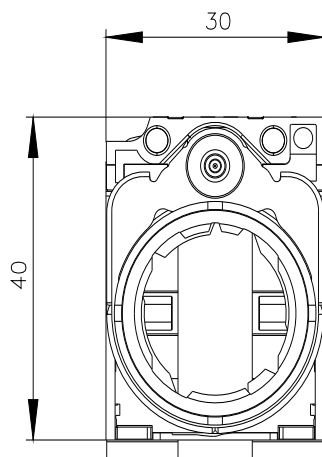
<http://support.automation.siemens.com/WW/CAXorder/default.aspx?lang=en&mlfb=3SU1550-1AA10-3MA0>

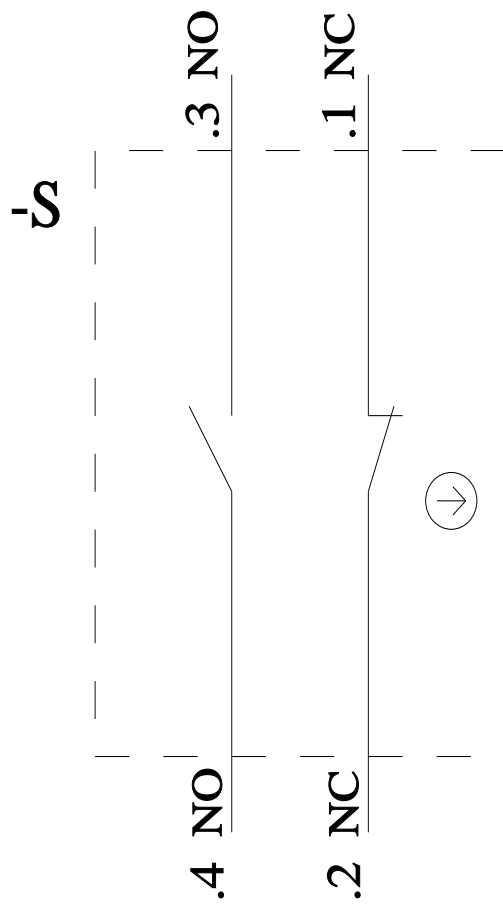
Service&Support

<https://support.industry.siemens.com/cs/ww/en/ps/3SU1550-1AA10-3MA0>

Image database (product images, 2D dimension drawings, 3D models, device circuit diagrams, EPLAN macros, ...)

http://www.automation.siemens.com/bilddb/cax_de.aspx?mlfb=3SU1550-1AA10-3MA0&lang=en





Ostatnia zmiana:

7.02.2024 ↻