

uchwyt, potrójny, metal, minimalna wielkość zamówienia 5 albo wielokrotność tej liczby

Nazwa markowa produktu	SIRIUS ACT
oznaczenie produktu	Uchwyt
wykonanie produktu	uchwyt do metalu
oznaczenie typu produktu	3SU1
<ul style="list-style-type: none"> <li>numer artykułu producenta dostarczonego uchwytu</li> </ul>	<a href="#">3SU1510-0AA10-0AA0</a>
<b>Element uruchamiający</b>	
konstrukcja mechanizmu napędowego	Uchwyt potrójny bez modułu
Liczba bloków styków	0
<b>Uchwyt</b>	
materiał uchwytu	Metal
<b>Wyświetlacz</b>	
Liczba bloków LED	0
<b>Ogólne dane techniczne</b>	
funkcja produktu wymuszone otwarcie	Nie
element składowy produktu	
<ul style="list-style-type: none"> <li>dioda</li> <li>transformator lamp</li> <li>element świecący</li> <li>rezystor wstępny</li> </ul>	<p>Nie</p> <p>Nie</p> <p>Nie</p> <p>Nie</p>
napięcie izolacji wartość znamionowa	500 V
stopień zanieczyszczenia	3
wytrzymałość na napięcie udarowe wartość znamionowa	6 kV
odporność na wstrząsy	
<ul style="list-style-type: none"> <li>zgodnie z IEC 60068-2-27</li> <li>do aplikacji kolejowych zg. z DIN EN 61373</li> </ul>	Półfala sinusoidalna 15g / 11 ms Kategoria 1, Klasa B
wytrzymałość zmęczeniowa	
<ul style="list-style-type: none"> <li>zgodnie z IEC 60068-2-6</li> <li>do aplikacji kolejowych zg. z DIN EN 61373</li> </ul>	10 ... 500 Hz: 5g Kategoria 1, klasa B
oznaczenie środków roboczych zgodnie z IEC 81346-2:2009	U
Dyrektywa RoHS (data)	10/01/2014
Waga	43 g
<b>Obwód pomocniczy</b>	
liczba zestyków rozwiernych dla styków pomocniczych	0
liczba zestyków zwiernych dla styków pomocniczych	0
<b>Przyłącza/ Zaciski</b>	
moment dokręcenia śrub w uchwycie	1 ... 1,2 N·m
moment dokręcenia	
<ul style="list-style-type: none"> <li>dla uziemienia</li> </ul>	0,8 ... 1 N·m
<b>Warunki środowiska</b>	

<b>temperatura otoczenia</b>	
<ul style="list-style-type: none"> <li>• podczas pracy</li> <li>• podczas magazynowania</li> </ul>	-25 ... +70 °C -40 ... +80 °C
Kategoria środowiskowa podczas pracy zg. z IEC 60721	3M6, 3S2, 3B2, 3C3, 3K6 (w przypadku względnej wilgotności powietrza w zakresie 10 ... 95%, kondensacja podczas pracy niedozwolona)

### Instalacja/ Mocowanie/ Wymiary

<b>rodzaj montażu</b>	bez
<ul style="list-style-type: none"> <li>• modułów i akcesoriów</li> </ul>	montaż do płyty czołowej
<b>wysokość</b>	40 mm
<b>szerokość</b>	30 mm
<b>Kształt otworu instalacyjnego</b>	Okrągły
<b>szerokość montażowa</b>	30 mm
<b>głębokość montażowa</b>	30,1 mm
<b>grubość płyty przedniej użyteczna</b>	1 ... 6 mm

### Zezwolenia Certyfikaty

General Product Approval	Test Certificates	other
--------------------------	-------------------	-------



[Confirmation](#)



[Type Test Certificates/Test Report](#)

[Confirmation](#)

### Environment

[Environmental Conformations](#)

### Więcej informacji

**Informacje dotyczące opakowania**

[Informacje dotyczące opakowania](#)

**Information- and Downloadcenter**

<https://www.siemens.com/ic10>

**Industry Mall (System zamawiania online)**

<https://mall.industry.siemens.com/mall/pl/pl/Catalog/product?mlfb=3SU1510-0AA10-0AA0>

**CAX-Online-Generator**

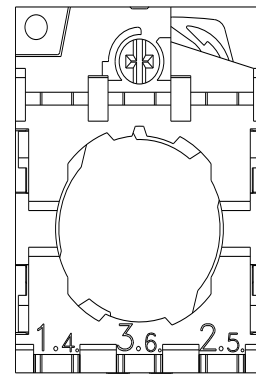
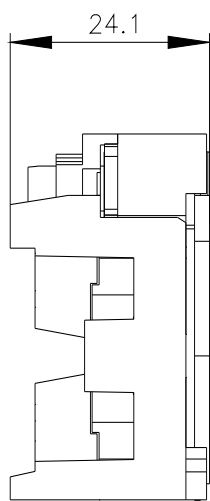
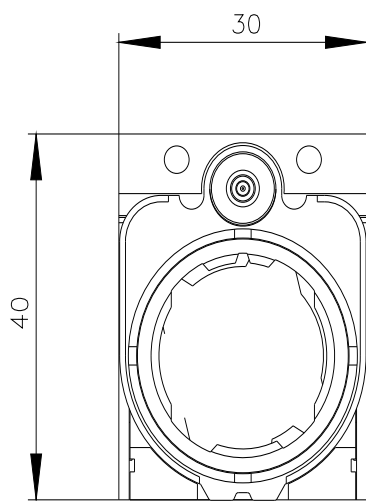
<http://support.automation.siemens.com/WW/CAXorder/default.aspx?lang=en&mlfb=3SU1510-0AA10-0AA0>

**Service&Support**

<https://support.industry.siemens.com/cs/ww/en/ps/3SU1510-0AA10-0AA0>

**Image database (product images, 2D dimension drawings, 3D models, device circuit diagrams, EPLAN macros, ...)**

[http://www.automation.siemens.com/bilddb/cax\\_de.aspx?mlfb=3SU1510-0AA10-0AA0&lang=en](http://www.automation.siemens.com/bilddb/cax_de.aspx?mlfb=3SU1510-0AA10-0AA0&lang=en)



Ostatnia zmiana:

25.06.2022 