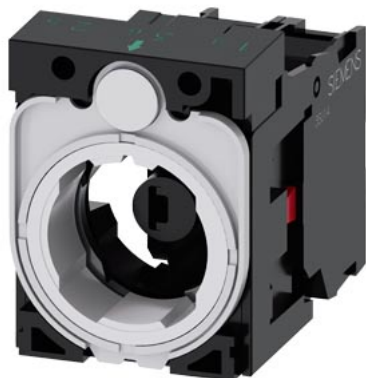


Siemens
EcoTech



uchwyt, potrójny tworzywo sztuczne, 1NC, moduł LED, biały, AC/DC 6-24 V, przyłącze śrubowe



Nazwa markowa produktu	SIRIUS ACT
oznaczenie produktu	Uchwyt
wykonanie produktu	uchwyt do tworzywa sztucznego
oznaczenie typu produktu	3SU1
<ul style="list-style-type: none"> numer artykułu producenta dostarczonego bloku styków nr artykułu producenta dołączonego modułu bloku styków na pozycji 1 numer artykułu producenta dostarczonego bloku LED numer artykułu producenta dostarczonego uchwytu 	3SU1400-1AA10-1CA0 3SU1400-1AA10-1CA0 3SU1401-1BG60-1AA0 3SU1500-0AA10-0AA0
Element uruchamiający	
konstrukcja mechanizmu napędowego	Uchwyt potrójny z modułem
Liczba bloków styków	1
Uchwyt	
materiał uchwytu	Tworzywo
Wyświetlacz	
Liczba bloków LED	1
Ogólne dane techniczne	
funkcja produktu wymuszone otwarcie	Tak
element składowy produktu <ul style="list-style-type: none"> dioda transformator lamp element świecący rezystor wstępny 	Tak Nie Tak Nie
napięcie izolacji wartość znamionowa	320 V
stopień zanieczyszczenia	3
wytrzymałość na napięcie udarowe wartość znamionowa	4 kV
stopień ochrony IP zacisku przyłączeniowego	IP20
odporność na wstrząsy <ul style="list-style-type: none"> zgodnie z IEC 60068-2-27 do aplikacji kolejowych zg. z DIN EN 61373 	Półfala sinusoidalna 15g / 11 ms Kategoria 1, Klasa B
wytrzymałość zmęczeniowa <ul style="list-style-type: none"> zgodnie z IEC 60068-2-6 do aplikacji kolejowych zg. z DIN EN 61373 	10 ... 500 Hz: 5g Kategoria 1, klasa B
częstotliwość przełączania maksymalny	3 600 1/h
żywność mechaniczna (liczba cykli łączeniowych) typowy	10 000 000
prąd termiczny	10 A

oznaczenie środków roboczych zgodnie z IEC 81346-2:2009	U
prąd ciągły charakterystyki C wyłącznika silnikowego	10 A; Dla prądu zwarciovego poniżej 400 A
prąd ciągły szybkiego bezpiecznika DIAZED	10 A
Prąd ciągły wkładki bezpiecznikowej DIAZED gG	10 A
Dyrektywa RoHS (data)	10/01/2014
SVHC substance name	Lead monoxide (lead oxide) - 1317-36-8 2,2',6,6'-tetrabromo-4,4'-isopropylidenediphenol - 79-94-7
Waga	39 g
napięcie robocze	
• przy AC	
— przy 50 Hz wartość znamionowa	6 ... 24 V
— przy 60 Hz wartość znamionowa	6 ... 24 V
• przy DC wartość znamionowa	6 ... 24 V
Elektronika mocy	
niezawodność styku	Jedna awaria styku na 100 milionów cykli przełączeniowych (17 V, 5 mA), jedna awaria styku na 10 milionów (5 V, 1 mA)
Obwód sterowniczy/ Sterowanie	
Prąd udarowy włączania modułu LED maksymalny	2 A
Obwód pomocniczy	
Wykonanie styku styków pomocniczych	Stop srebra
liczba zestyków rozwiernych dla styków pomocniczych	1
liczba zestyków zwiernych dla styków pomocniczych	0
prąd roboczy przy AC-15 przy 230 V wartość znamionowa	6 A
Przyłącza/ Zaciski	
wykonanie przyłącza elektrycznego	
• modułów i akcesoriów	Przyłącze śrubowe
rodzaj przekrojów poprzecznych możliwych do podłączenia przewodów	
• jednożyłowy z tulejką kablową	2x (0,5 ... 0,75 mm ²)
• jednożyłowy bez tulejki kablowej	2x (1,0 ... 1,5 mm ²)
• typu linka z tulejką kablową	2x (0,5 ... 1,5 mm ²)
• typu linka bez tulejki kablowej	2x (1,0 ... 1,5 mm ²)
• przy przewodach AWG	2x (18 ... 14)
moment dokręcenia śrub w uchwycie	1 ... 1,2 N·m
moment dokręcenia	
• przy zacisku śrubowym minimalny ... moment dokręcenia w przypadku przyłącza śrubowego maksymalny	0,8 ... 0,9 N·m
Lampa	
rodzaj elementu świecącego	LED
kolor elementu świecącego	Biały
Natężenie oświetlenia	900 ... 1 400 mcd
Warunki środowiska	
temperatura otoczenia	
• podczas pracy	-25 ... +70 °C
• podczas magazynowania	-40 ... +80 °C
Kategoria środowiskowa podczas pracy zg. z IEC 60721	3M6, 3S2, 3B2, 3K6 (w przypadku względnej wilgotności powietrza w zakresie 10 ... 95%, kondensacja podczas pracy niedozwolona)
Environmental footprint	
deklaracja środowiskowa produktu (EPD)	Tak
współczynnik ocieplenia globalnego [eq CO₂] ogółem	0,787 kg
współczynnik ocieplenia globalnego [eq CO₂] podczas produkcji	0,566 kg
współczynnik ocieplenia globalnego [eq CO₂] podczas eksploatacji	0,235 kg
współczynnik ocieplenia globalnego [eq CO₂] po End of Life	-0,015 kg
Ekoprofil Siemens (SE)	Siemens EcoTech
Instalacja/ Mocowanie/ Wymiary	
rodzaj montażu	montaż do płyty czołowej
• modułów i akcesoriów	montaż do płyty czołowej
wysokość	40 mm
szerokość	30 mm
Kształt otworu instalacyjnego	Okrągły
szerokość montażowa	30 mm

głębokość montażowa	49,8 mm
grubość płyty przedniej użyteczna	1 ... 6 mm

Zezwolenia Certyfikaty
General Product Approval



[Confirmation](#)



Test Certificates other Environment

[Special Test Certificate](#)

[Type Test Certificates/Test Report](#)

[Confirmation](#)



Siemens EcoTech



[Environmental Confirmations](#)

Więcej informacji

Informacje dotyczące opakowania

[Informacje dotyczące opakowania](#)

Information- and Downloadcenter

<https://www.siemens.com/ic10>

Industry Mall (System zamawiania online)

<https://mall.industry.siemens.com/mall/pl/pl/Catalog/product?mlfb=3SU1501-1AG60-1CA0>

CAX-Online-Generator

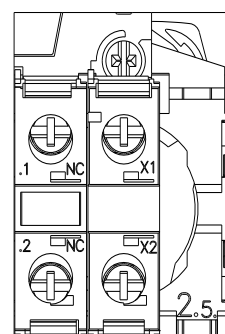
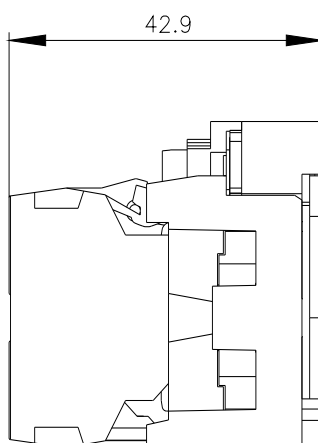
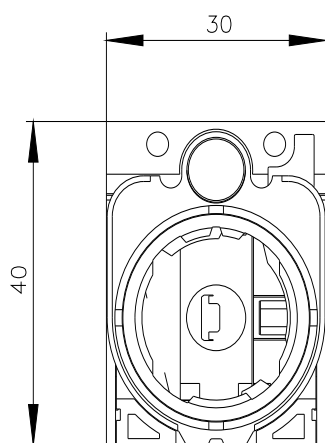
<http://support.automation.siemens.com/WW/CAXorder/default.aspx?lang=en&mlfb=3SU1501-1AG60-1CA0>

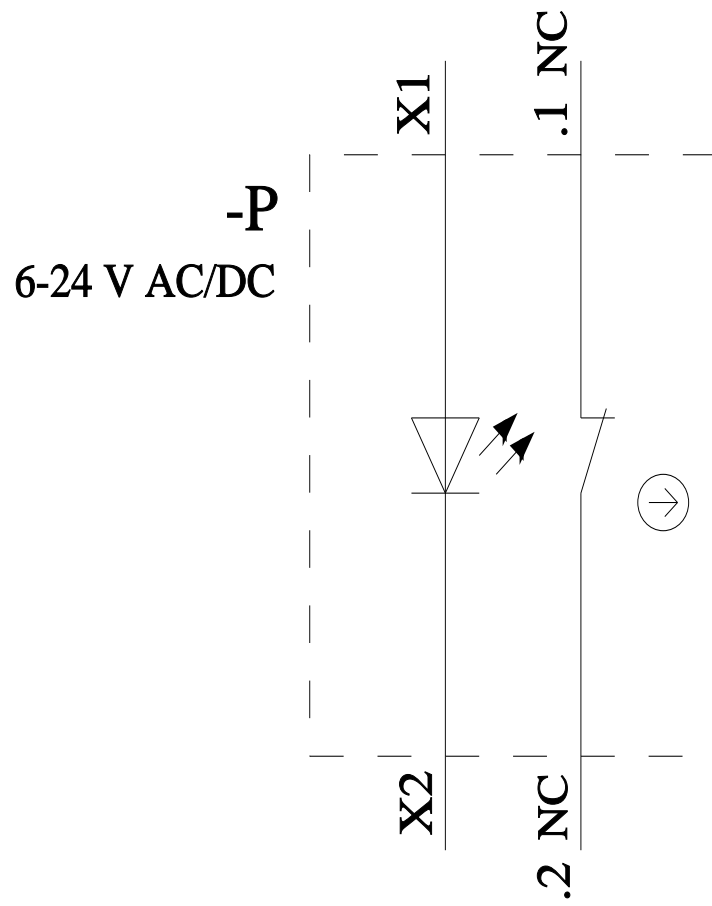
Service&Support

<https://support.industry.siemens.com/cs/ww/en/ps/3SU1501-1AG60-1CA0>

Image database (product images, 2D dimension drawings, 3D models, device circuit diagrams, EPLAN macros, ...)

http://www.automation.siemens.com/bilddb/cax_de.aspx?mlfb=3SU1501-1AG60-1CA0&lang=en





Ostatnia zmiana:

11.03.2024 