



bezdotykowy wyłącznik bezpieczeństwa RFID prostokątny 25 mm x 106 mm kodowanie rodziny, z wtyczką M12 8-bieg., stan przy dostawie: gotowy do pracy, wyzwalacz zamawiać osobno 3SE6310-0BC01

Nazwa markowa produktu	SIRIUS
oznaczenie produktu	Wyłącznik bezpieczeństwa RFID
wykonanie produktu	prostokątny zespół nadajnika
oznaczenie typu produktu	3SE63
możliwość zastosowania obwody bezpieczeństwa	Tak
Ogólne dane techniczne	
funkcja produktu	
• wymuszone otwarcie	Nie
• rozpoznawanie zwarć/zwrać krzyżowych	Tak
właściwość produktu	kodowanie rodziny, bez magnetycznego zatrasku
rodzaj napięcia napięcia roboczego	DC
odporność na wstrząsy zgodnie z IEC 60068-2-27	Półfala sinusoidalna 30g / 11 ms
wytrzymałość zmęczeniowa zgodnie z IEC 60068-2-6	10 ... 55 Hz: 1 mm
Dyrektywa RoHS (data)	07/01/2006
Waga	0,093 kg
Wysokość czujnika	22 mm
Długość czujnika	106 mm
Szerokość czujnika	25 mm
materiał aktywnej części czujnika	Tworzywo
Warunki środowiska	
temperatura otoczenia podczas pracy	-25 ... +70 °C
Obwód sterowniczy/ Sterowanie	
rodzaj napięcia	DC
napięcie robocze wartość znamionowa	24 V
prąd roboczy wartość znamionowa	600 mA
Obudowa	
materiał obudowy	Tworzywo
materiał osłony kabla	PVC
Element uruchamiający	
konstrukcja mechanizmu napędowego	RFID
Wyświetlacz	
Wersja analizy wymagany	Tak
Kontakt	
częstotliwość załączania	1 Hz
Dysans roboczy	12 mm
Bezpieczny odstęp WYŁ.	16 mm
Bezpieczny odstęp WŁ.	10 mm
wykonanie funkcji łączeniowych	Łączenie dodatnie
Liczba styków łączeniowych dla sygnalizacji	
• dla zadań bezpieczeństwa	1

Instalacja/ Mocowanie/ Wymiary	
rodzaj montażu	mocowanie śrubowe
Przyłącza/ Zaciski	
wykonanie przyłącza elektrycznego	Wtyczka M12, 8-bieg.
długość przewodu maksymalny	30 m
Napięcie zasilania	
napięcie zasilające	26,4 ... 20,4 V
Wejścia/ Wyjścia	
prąd wyjściowy minimalny	0,5 A
prąd wyjściowy na wyjściu związanym z bezpieczeństwem maksymalny	0,25 A
wykonanie złącza do komunikacji związanej z bezpieczeństwem	Złączka wtykowa M12
Częstotliwość transmisji wartość znamionowa	125 kHz
Dane związane z bezpieczeństwem	
kategoria zgodnie z EN 954-1	4
ISO 13849	
poziom bezpieczeństwa zgodnie z EN ISO 13849-1	PL e
IEC 61508	
poziom integralności bezpieczeństwa (SIL) zgodnie z IEC 61508	3
Zezwolenia Certyfikaty	
General Product Approval	EMV



[Confirmation](#)



Functional Safety	other	Environment
-------------------	-------	-------------



[Confirmation](#)

[Environmental Confirmations](#)

Więcej informacji

Informacje dotyczące opakowania

[Informacje dotyczące opakowania](#)

Information- and Downloadcenter

<https://www.siemens.com/ic10>

Industry Mall (System zamawiania online)

<https://mall.industry.siemens.com/mall/pl/pl/Catalog/product?mlfb=3SE6315-0BB01-1AP0>

CAX-Online-Generator

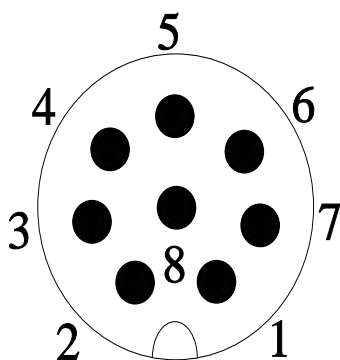
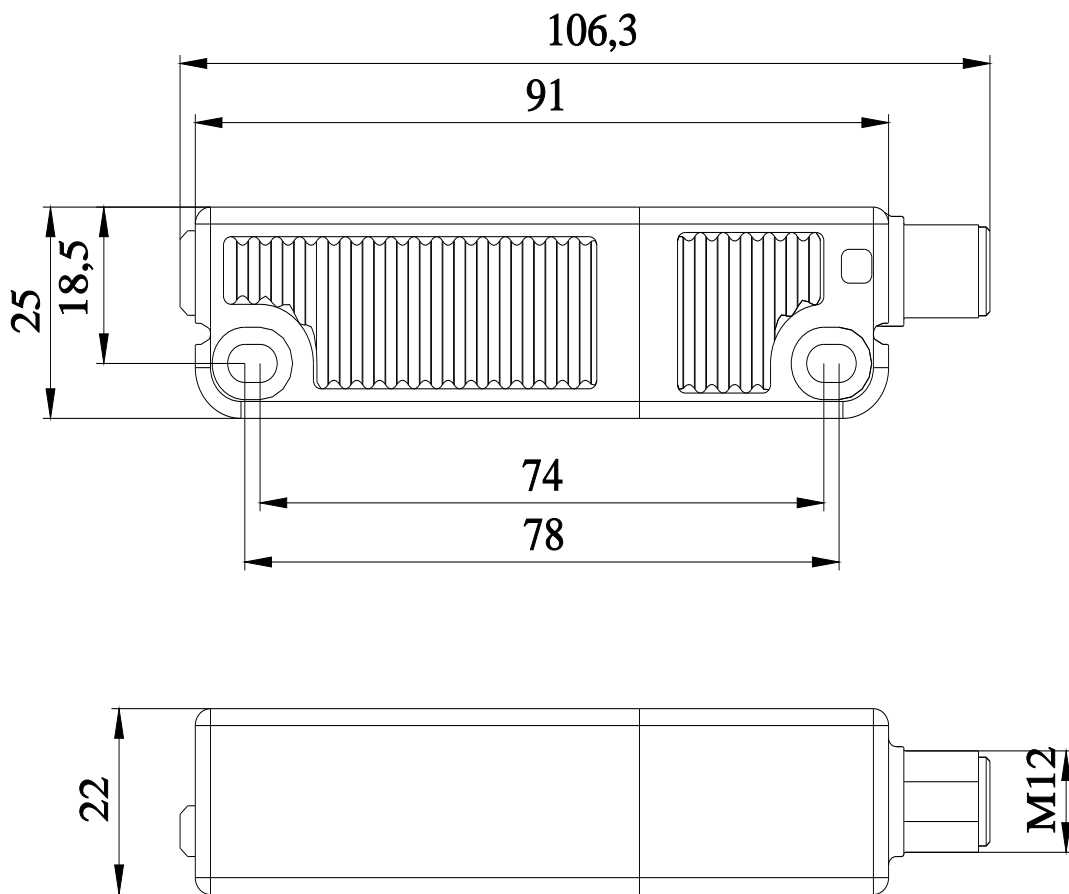
<http://support.automation.siemens.com/WWW/CAXorder/default.aspx?lang=en&mlfb=3SE6315-0BB01-1AP0>

Service&Support

<https://support.industry.siemens.com/cs/ww/en/ps/3SE6315-0BB01-1AP0>

Image database (product images, 2D dimension drawings, 3D models, device circuit diagrams, EPLAN macros, ...)

http://www.automation.siemens.com/bilddb/cax_de.aspx?mlfb=3SE6315-0BB01-1AP0&lang=en



1	WH = White	→	A1
2	BN = Brown	→	X1
3	GN = Green	→	A2
4	YE = Yellow	→	OSSD1
5	GY = Grey	→	OUT
6	PK = Pink	→	X2
7	BU = Blue	→	OSSD2
8	RD = Red	→	n. c.

