



Zabezpieczający łącznik pozycyjny z urządzeniem zapadkowym siła zamknięcia 2600 N 5 kierunków rozruchu rygłowanie sprężyną pomocniczy mechanizm zdejmujący blokadę z przodu napięcie elektromagnesu DC 24 V Nadzór wyzwalacz 2NC/1NO Nadzór magnes 2NC/1NO Dostawa bez wyzwalacza, Wyzwalacz 3SE5000-0AV0. proszę zamawiać oddzielnie

| | |
|---|---|
| Nazwa markowa produktu | SIRIUS |
| oznaczenie produktu | Mechaniczne wyłączniki bezpieczeństwa |
| wykonanie produktu | Z oddzielnym elementem wykonawczym oraz trzpieniem |
| oznaczenie typu produktu | 3SE5 |
| numer artykułu producenta opcjonalnych elementów wykonawczych | 3SE5000-0AV01 wyzwalacz standardowy, 3SE5000-0AV02 wyzwalacz z mocowaniem pionowym, 3SE5000-0AV03 wyzwalacz z mocowaniem poprzecznym, 3SE5000-0AV04 wyzwalacz promieniowy z lewej, 3SE5000-0AV05 wyzwalacz uniwersalny, 3SE5000-0AV06 wyzwalacz promieniowy z prawej, 3SE5000-0AV07 wyzwalacz do trudnych warunków, 3SE5000-0AW42 wyzwalacz z mocowaniem pionowym, tuleja ze stali szlachetnej, 3SE5000-0AW43 wyzwalacz z mocowaniem poprzecznym, tuleja ze stali szlachetnej 3SE5000-0AW51 wyzwalacz ze stali szlachetnej, 3SE5000-0AW52 wyzwalacz ze stali szlachetnej z mocowaniem pionowym, 3SE5000-0AW53 wyzwalacz ze stali szlachetnej z mocowaniem poprzecznym |
| możliwość zastosowania wyłącznik bezpieczeństwa | Tak |
| Ogólne dane techniczne | |
| funkcja produktu wymuszone otwarcie | Tak |
| Siła zamykająca | 2 600 N |
| • zgodnie z DIN EN ISO 14119 | 2 000 N |
| napięcie izolacji wartość znamionowa | 250 V |
| stopień zanieczyszczenia | Klasa 3 |
| wytrzymałość na napięcie udarowe wartość znamionowa | 4 kV |
| odporność na wstrząsy | 30g / 11 ms |
| • zgodnie z IEC 60068-2-27 | 30 g / 11 ms |
| wytrzymałość zmęczeniowa | 0,35 mm / 5g |
| • zgodnie z IEC 60068-2-6 | 0,35 mm / 5g |
| żywytność mechaniczna (liczba cykli łączeniowych) typowy | 1 000 000 |
| prąd termiczny | 10 A |
| materiał obudowy głowicy przełączającej | Metal |
| oznaczenie środków roboczych zgodnie z IEC 81346-2:2009 | B |
| prąd ciągły charakterystyki C wyłącznika silnikowego | 1 A; Dla prądu zwarcowego poniżej 400 A |
| prąd ciągły szybkiego bezpiecznika DIAZED | 10 A; Do prądów zwarcowych mniejszych niż 400 A |
| Prąd ciągły wkładki bezpiecznikowej DIAZED gG | 6 A; Dla prądu zwarcowego mniejszego niż 400 A |
| Dokładność powtórzeń | 0,05 mm |
| Dyrektywa RoHS (data) | 10/01/2011 |
| SVHC substance name | Lead - 7439-92-1 |
| Waga | 0,95 kg |
| Minimalna siła załączenia w kierunku aktywacji | 30 N |
| Długość czujnika | 185 mm |
| Szerokość czujnika | 54 mm |
| Warunki środowiska | |
| temperatura otoczenia | -25 ... +60 °C |
| • podczas pracy | |

| | |
|--|--|
| • podczas magazynowania | -40 ... +80 °C |
| Kategoria ochrony przeciwwybuchowej dla pyłu | Brak |
| pobierana moc czynna cewki elektromagnesu | 3,5 W |
| prąd roboczy przy AC-15 | |
| • przy 24 V wartość znamionowa | 6 A |
| • przy 120 V wartość znamionowa | 6 A |
| • przy 240 V wartość znamionowa | 3 A |
| prąd roboczy przy DC-13 | |
| • przy 24 V wartość znamionowa | 3 A |
| • przy 125 V wartość znamionowa | 0,55 A |
| • przy 250 V wartość znamionowa | 0,27 A |
| Obudowa | |
| Wykonanie obudowy | Wykonanie specjalne |
| materiał obudowy | Metal |
| Pokrycie obudowy | Katodowe lakierowanie zanurzeniowe |
| Wykonanie obudowy zgodnie z normą | Nie |
| wykonanie blokady | ryglowanie sprężyną (zasada prądu spoczynkowego) z pomocniczym mechanizmem zdejmującym blokadę |
| Głowica napędowa | |
| konstrukcja mechanizmu napędowego | 5 kierunków rozruchu |
| wykonanie funkcji łączeniowych | Rozwierny z wymuszonym otwarciem |
| Liczba kierunków załączenia | 5 |
| zasada łączenia | Styki pełzające |
| Liczba styków łączeniowych dla zadań bezpieczeństwa | 4 |
| wykonanie przepustu kablowego | 3x (M20 x 1,5) |
| Instalacja/ Mocowanie/ Wymiary | |
| pozycja montażowa | Dowolny |
| rodzaj montażu | mocowanie śrubowe |
| Przylączy/ Zaciski | |
| wykonanie przylączy elektrycznego | Przylączy śrubowe |
| rodzaj przekrojów poprzecznych możliwych do podłączenia przewodów | |
| • jednożyłowy | 1x (0,5 ... 1,5 mm ²), 2x (0,5 ... 0,75 mm ²) |
| • typu linka z tulejką kablową | 1x (0,5 ... 1,5 mm ²), 2x (0,5 ... 0,75 mm ²) |
| • przy przewodach AWG jednożyłowy | 1x (20 ... 16), 2x (20 ... 18) |
| • przy przewodach AWG wielożyłowy | 1x (20 ... 16), 2x (20 ... 18) |
| Napięcie zasilania | |
| napięcie zasilające cewki elektromagnesu | 24 V |
| wykonanie złącza do komunikacji związanej z bezpieczeństwem | Brak |
| Komunikacja/ Protokół | |
| wykonanie złącza | Brak |
| Dane związane z bezpieczeństwem | |
| Udział niebezpiecznych awarii z wysokim współczynnikiem przywołania zg. z SN 31920 | 20 % |
| Wartość B10 z wysokim współczynnikiem przywołania zg. z SN 31920 | 1 000 000 |
| Zezwolenia Certyfikaty | |
| General Product Approval | |



[Confirmation](#)



Test Certificates

other

Dangerous goods

Environment

[Type Test Certificates/Test Report](#)

[Confirmation](#)

[Transport Information](#)

[Environmental Conformations](#)

Informacje dotyczące opakowania

[Informacje dotyczące opakowania](#)

Information- and Downloadcenter

<https://www.siemens.com/ic10>

Industry Mall (System zamawiania online)

<https://mall.industry.siemens.com/mall/pl/pl/Catalog/product?mlfb=3SE5312-0SD11>

CAX-Online-Generator

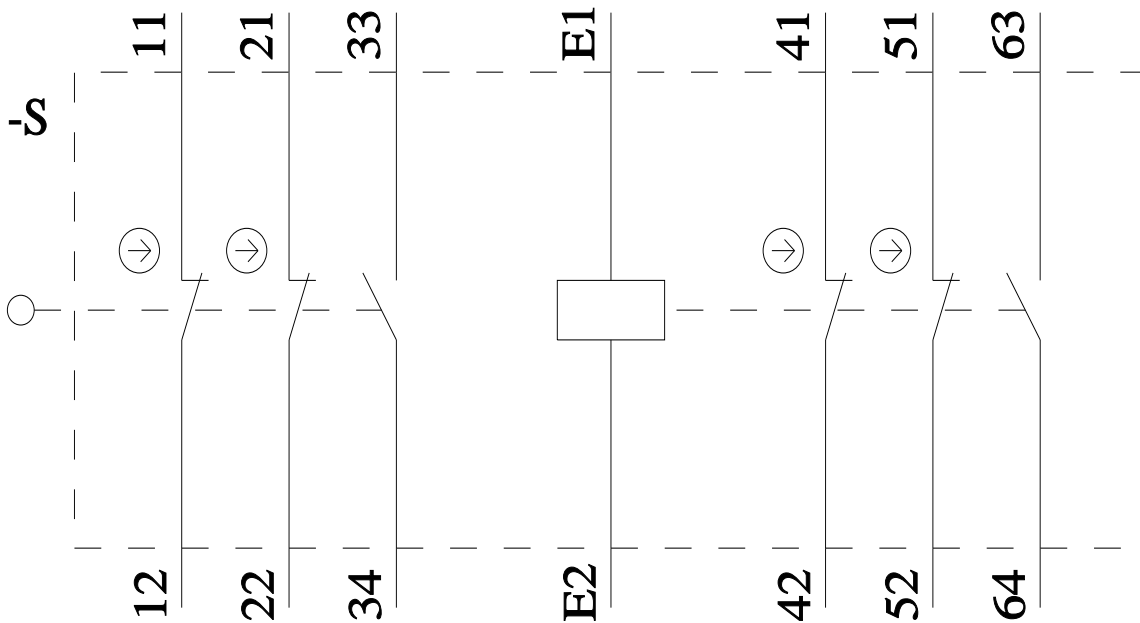
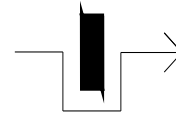
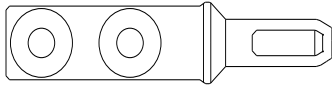
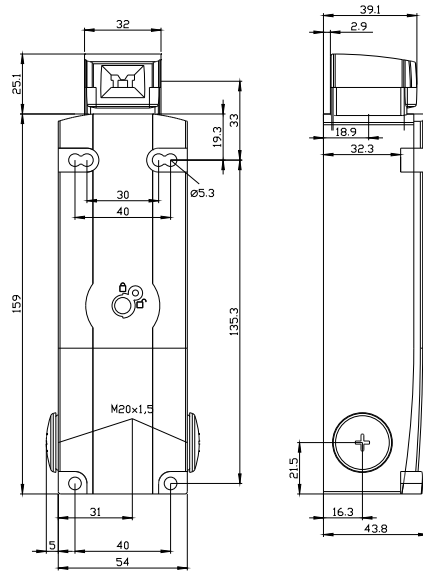
<http://support.automation.siemens.com/WW/CAXorder/default.aspx?lang=en&mlfb=3SE5312-0SD11>

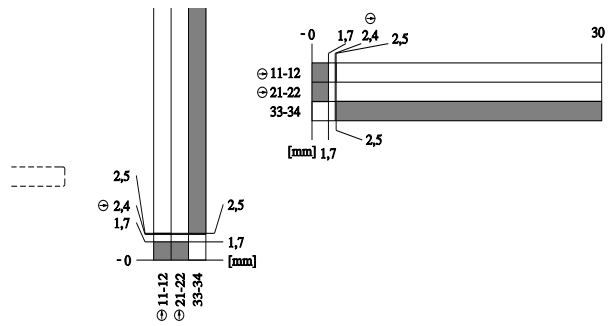
Service&Support

<https://support.industry.siemens.com/cs/ww/en/ps/3SE5312-0SD11>

Image database (product images, 2D dimension drawings, 3D models, device circuit diagrams, EPLAN macros, ...)

http://www.automation.siemens.com/bilddb/cax_de.aspx?mlfb=3SE5312-0SD11&lang=en





Ostatnia zmiana:

11.03.2024 