



Oddzielny wyzwalacz, z pionowym mocowaniem dla Łącznik pozycyjny z zapadką 3SE5312/3SE5322 i AS-i 3SF13 i wyłącznik pozycyjny z oddzielnym wyzwalaczem 3SE51/3SE52 i AS-i 3SF11/3SF12

Nazwa markowa produktu	SIRIUS
oznaczenie produktu	Element wykonawczy
oznaczenie typu produktu	3SE5
<b>Ogólne dane techniczne</b>	
odporność na wstrząsy • zgodnie z IEC 60068-2-27	30 g / 11 ms
wytrzymałość zmęczeniowa • zgodnie z IEC 60068-2-6	0,35 mm / 5g
żywołność mechaniczna (liczba cykli łączeniowych) typowy	1 000 000
oznaczenie środków roboczych zgodnie z IEC 81346-2:2009	T
zasada działania	Mechaniczne
Dyrektywa RoHS (data)	07/01/2006
Waga	0,064 kg
<b>Warunki środowiska</b>	
temperatura otoczenia • podczas pracy • podczas magazynowania	-25 ... +85 °C -40 ... +90 °C
<b>Głowica napędowa</b>	
konstrukcja mechanizmu napędowego	Wyzwalacz z mocowaniem pionowym, z cynkowego odlewu ciśnieniowego
<b>Instalacja/ Mocowanie/ Wymiary</b>	
pozycja montażowa	Dowolny
rodzaj montażu	mocowanie śrubowe
<b>Zezwolenia Certyfikaty</b>	
General Product Approval	Test Certificates



[Confirmation](#)



[Type Test Certificates/Test Report](#)

other	Environment
<a href="#">Confirmation</a>	<a href="#">Environmental Confirmations</a>

### Więcej informacji

Informacje dotyczące opakowania  
[Informacje dotyczące opakowania](#)

Information- and Downloadcenter

<https://www.siemens.com/ic10>

Industry Mall (System zamawiania online)

<https://mall.industry.siemens.com/mall/pl/pl/Catalog/product?mlfb=3SE5000-0AV02>

CAX-Online-Generator

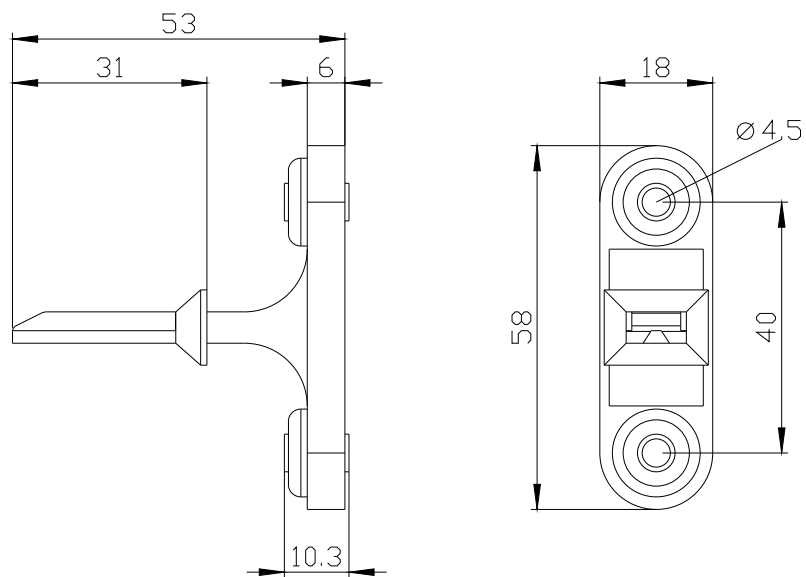
<http://support.automation.siemens.com/WWW/CAXorder/default.aspx?lang=en&mlfb=3SE5000-0AV02>

Service&Support

<https://support.industry.siemens.com/cs/ww/en/ps/3SE5000-0AV02>

Image database (product images, 2D dimension drawings, 3D models, device circuit diagrams, EPLAN macros, ...)

[http://www.automation.siemens.com/bilddb/cax\\_de.aspx?mlfb=3SE5000-0AV02&lang=en](http://www.automation.siemens.com/bilddb/cax_de.aspx?mlfb=3SE5000-0AV02&lang=en)



Ostatnia zmiana:

23.12.2020 