



SENTRON Powercenter 3000 Power Management System do urządzenia SENTRON i SIRIUS Rejestracja, Archiwizacja i Wizualizacja wartości zmierzonych, Informacje dot. statusu i komunikaty Serwer internetowy w 10 językach opcjonalna transmisja danych zgodnie z innymi platformami w chmurze jak Insight Hub, AWS, AZURE ... kompatybilne z zarządzaniem energią np. ISO 50001, 50003, 50006 i audyty energii np. DIN 16247 IBS z SENTRON powerconfig lub niezależnie w interfejsie użytkownika

Wersja	
Nazwa markowa produktu	SENTRON
Wykonanie obudowy	urządzenie wbudowywane
Ogólne dane techniczne	
system operacyjny preinstalowany	Linux
pojemność pamięci pamięci głównej maksymalnej	2 Gbyte
rodzaj pamięci	DDR4
pojemność pamięci na twardym dysku	32 Gbyte
liczba interfejsów zgodnie ze standardem USB	2
Napięcie zasilania	
napięcie zasilające przy DC wartość znamionowa	
• minimalny	20,4 V
• maksymalny	28,8 V
rodzaj napięcia napięcia zasilającego	DC
Klasa ochrony	
Stopień ochrony IP	IP40
stopień ochrony IP od przodu	IP20
Stosowność	
możliwość zastosowania	PAC1600, PAC2200, PAC3100, PAC3120, PAC3200, PAC3200T, PAC3220, PAC4200, 3VA COM100, 3VA COM800, 3WL COM35, 3WL COM16, urządzenie Modbus
możliwość zastosowania funkcja związana z bezpieczeństwem	Nie
Szczegóły produktu	
część składowa produktu napęd dysków twardej	Tak
Komunikacja	
liczba interfejsów zg. z Industrial Ethernet	2
protokół	
• jest obsługiwany protokół MODBUS	Tak
• obsługiwany inne protokoły	Tak
Liczba	
liczba obsługiwanych urządzeń	32
Konstrukcja mechaniczna	
wysokość	85 mm
szerokość	85 mm
głębokość	41 mm
rodzaj montażu montaż na szynach	Tak
masa netto	0,35 kg
Warunki środowiskowe	
wersja powłoki ochrona przed zanieczyszczeniem według EN 60664-3	Tak

wersja powłoki ochrona przed zanieczyszczeniem według EN 60664-3	ochrona typu 1
wilgotność względna z obroszeniem według IEC 60068-2-38 maksymalna	98 %
wilgotność względna z obroszeniem według IEC 60068-2-38	wilg. wzgl. z obroszeniem / szronem (nie uruchamiać w stanie obroszonym), pozycja montażowa pozioma
przyspieszenie szokowe podczas pracy według EN 60068-2-27	150 m/s ² , 11 ms
temperatura otoczenia podczas pracy	
• minimalny	0 °C
• maksymalny	55 °C
temperatura otoczenia podczas magazynowania i transportu	
• minimalny	-20 °C
• maksymalny	70 °C
• Odporność na substancje aktywne biologicznie zgodnie z EN 60721-3-3	Tak
• Odporność na substancje aktywne biologicznie zgodnie z EN 60721-3-3	klasa 3B2 zarodniki pleśni, grzybów i gąbek (z wyjątkiem fauny);
• Odporność na substancje aktywne chemicznie zgodnie z EN 60721-3-3	Tak
—	klasa 3C4 (wilg.wzgl. < 75 %) z mgłą solną wg EN 60068-2-52 (stopień ostrości 3); *
—	Tak
• Odporność na substancje aktywne mechanicznie zgodnie z EN 60721-3-3	klasa 3S4 z piaskiem, pyłem; *
—	Tak
—	klasa 6C3 (wilg.wzgl. < 75 %) z mgłą solną wg EN 60068-2-52 (stopień ostrości 3); *
•	Tak
— odporność na biologicznie aktywne substancje zgodność według EN 60721-3-6	klasa 6C3 (wilg.wzgl. < 75 %) z mgłą solną wg EN 60068-2-52 (stopień ostrości 3); *
— odporność na chemicznie aktywne substancje zgodność według EN 60721-3-6	Tak
• odporność na mechanicznie aktywne substancje zgodność według EN 60721-3-6	klasa 6S3 z piaskiem, pyłem; *
—	Tak
—	klasa 6S3 z piaskiem, pyłem; *

Certyfikaty

oznaczenie środków roboczych zgodnie z IEC 81346-2:2009	K
---	---

Zezwolenia Certyfikaty

General Product Approval	other
--------------------------	-------



[Confirmation](#)



[Miscellaneous](#)

other	Dangerous goods	Environment
-------	-----------------	-------------

[Confirmation](#)

[Miscellaneous](#)

[Dangerous goods information](#)

[Environmental Confirmations](#)

Więcej informacji

Informacje dotyczące opakowania

[Informacje dotyczące opakowania](#)

Information- and Downloadcenter (Catalogs, Brochures,...)

<http://www.siemens.com/lowvoltage/catalogs>

Industry Mall (Online ordering system)

<https://mall.industry.siemens.com/mall/en/en/Catalog/product?mlfb=7KN1310-0MC00-0AA8>

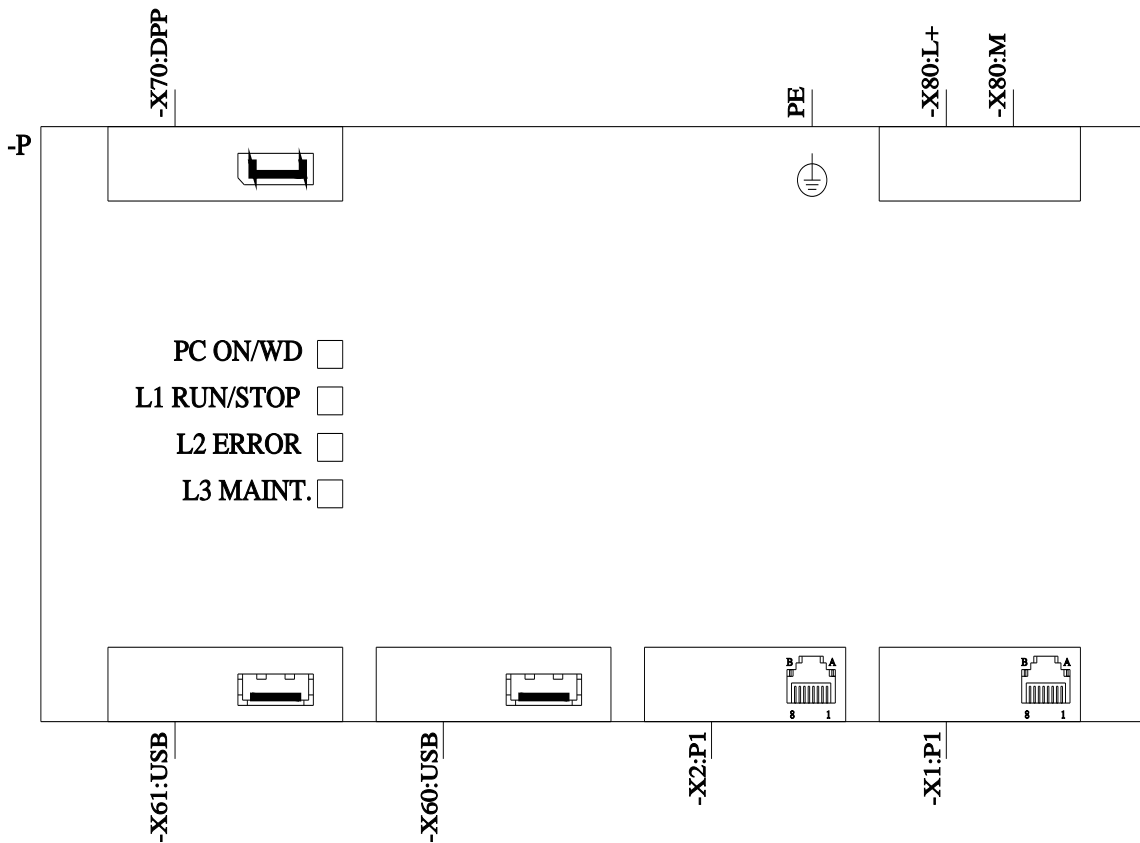
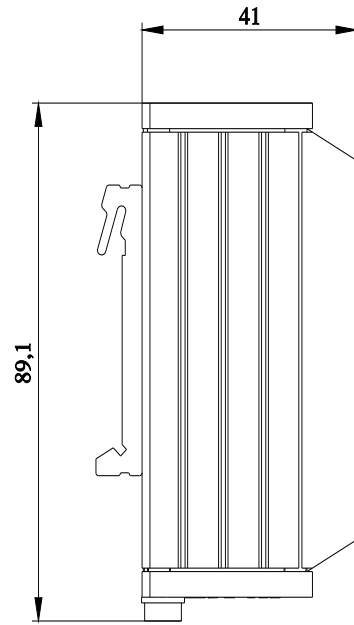
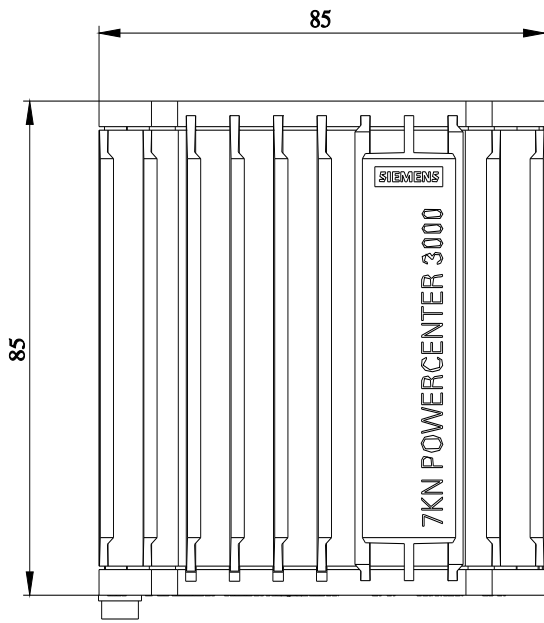
Service&Support (Manuals, Certificates, Characteristics, FAQs,...)

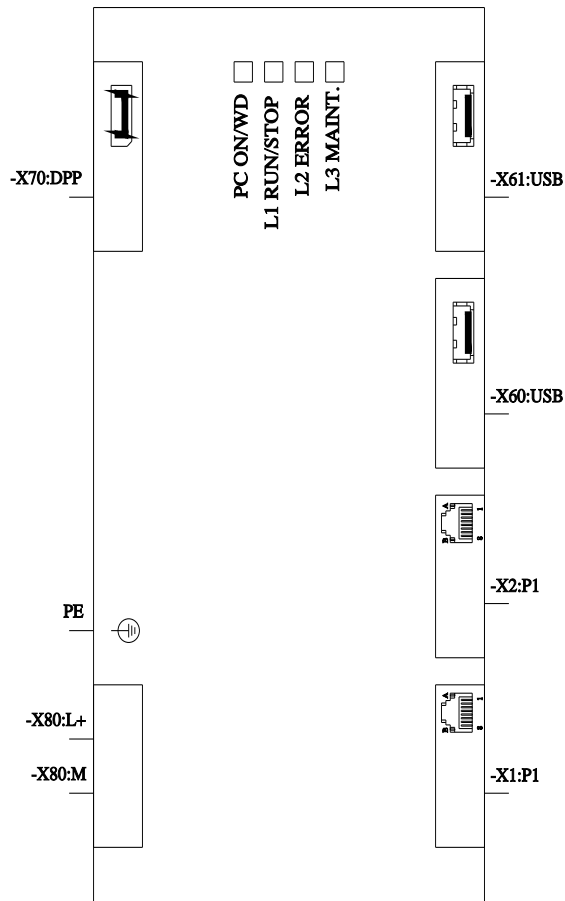
<https://support.industry.siemens.com/cs/ww/pl/ps/7KN1310-0MC00-0AA8>

Image database (product images, 2D dimension drawings, 3D models, device circuit diagrams, ...)

http://www.automation.siemens.com/bilddb/cax_en.aspx?mlfb=7KN1310-0MC00-0AA8

[CAx-Online-Generator](#)





Ostatnia zmiana:

20.03.2024 

