



przełącznik wtykowy kompletne urządzenie, 2 zestyki przełączne, 24 V DC, moduł LED czerwony, podstawa z separacją logiczną, przyłącze sprężynowe (Push-In)

Nazwa markowa produktu	SIRIUS
oznaczenie produktu	Przełącznik dołączający z przełącznikiem wtykowym
oznaczenie typu produktu	LZS
Ogólne dane techniczne	
wykonanie wskaźnika LED	Tak
pobierana moc czynna	0,4 W
Napięcie wyzwolenia w procentach względem napięcia wejściowego	10 %
Częstość działania bez obciążenia	36 000 1/h
Częstość działania z obciążeniem	360 1/h
Mianiera przełączania	Monostabilny
żywość mechaniczna (liczba cykli łączeniowych) typowy	30 000 000
żywość elektryczna (cykle łączeniowe) przy AC-15 przy 230 V typowa	100 000
prąd termiczny	8 A
oznaczenie środków roboczych zgodnie z IEC 81346-2:2009	K
Dyrektywa RoHS (data)	05/01/2012
Waga	0,06 kg
Obwód sterowniczy/ Sterowanie	
zasilające napięcie sterujące przy DC wartość znamionowa	24 V
współczynnik zakresu roboczego, zasilające napięcie sterujące, wartość znamionowa przy DC	
• wartość początkowa	0,9
• wartość końcowa	1,4
Zwłoka zamknięcia	
• przy DC maksymalny	8 ms
zwłoka otwarcia	
• przy DC maksymalny	6 ms
Funkcja łączeniowa	
wykonanie funkcji łączeniowych	Przełącznik
Dane mechaniczne	
element składowy produktu trzonek wtykowy	Tak
Wykonanie podstawy wtyczki	Podstawa z separacją logiczną
Wykonanie mechanizmu roboczego przełącznika	Biegunowość
Ochrona zwarciova	
wykonanie wkładki bezpiecznikowej dla ochrony zwarciovej styku pomocniczego wymagany	Bezpiecznik gG: 10 A
Obwód pomocniczy	
rodzaj styku łączeniowego	Styk przełączny
materiał styków łączeniowych	AgNi 90/10
liczba zestyków rozwiernych dla styków pomocniczych	0

liczba zestyków zwiernych dla styków pomocniczych	0
liczba zestyków przełącznych dla styków pomocniczych	2
prąd roboczy styków pomocniczych przy DC-13	
• przy 24 V	2 A
Obwód główny	
rodzaj napięcia	DC
Wyświetlacz	
wykonanie wskaźnika jako wskaźnik statusu przez LED	Dioda LED czerwona
Przylącza/ Zaciski	
funkcja produktu zdejmowane przylącza	Nie
wykonanie przylącza elektrycznego	Przylącze sprężynowe
rodzaj przekrojów poprzecznych możliwych do podłączenia przewodów	
• jednożyłowy	1x (0,75 ... 1,5), 2x (0,75 ... 1,0), 2x 1,5
• typu linka z tulejką kablową	1x (0,75 ... 1,5), 2x 0,75
• typu linka bez tulejki kablowej	1x (0,75 ... 1,5), 2x (0,75 ... 1,0), 2x 1,5
• przy przewodach AWG jednożyłowy	1x (18 ... 16), 2x (18 ... 16)
• przy przewodach AWG wielożyłowy	1x (18 ... 16), 2x (18 ... 16)
przekrój możliwego do podłączenia przewodu	
• jednożyłowy	0,75 ... 1,5 mm ²
• typu linka z tulejką kablową	0,75 ... 1,5 mm ²
• typu linka bez tulejki kablowej	0,75 ... 1,5 mm ²
numer AWG jako zakodowany przekrój przyłączanego przewodu	
• jednożyłowy	18 ... 16
• wielożyłowy	18 ... 16
Instalacja/ Mocowanie/ Wymiary	
pozycja montażowa	Dowolny
rodzaj montażu	mocowanie zatrzaskowe
wysokość	98 mm
szerokość	15,5 mm
głębokość	71 mm
odległość do zachowania	
• przy montażu szeregowym	
— do przodu	0 mm
— do tyłu	0 mm
— w górę	0 mm
— w dół	0 mm
— na boki	0 mm
• do części uziemionych	
— do przodu	0 mm
— do tyłu	0 mm
— w górę	0 mm
— na boki	0 mm
— w dół	0 mm
• do części czynnych	
— do przodu	0 mm
— do tyłu	0 mm
— w górę	0 mm
— w dół	0 mm
— na boki	0 mm
Warunki środowiska	
temperatura otoczenia	
• podczas pracy	-40 ... +70 °C
• podczas magazynowania	-20 ... +70 °C
• podczas transportu	-20 ... +70 °C
Zezwolenia Certyfikaty	
General Product Approval	Test Certificates



[Confirmation](#)



EG-Konf.



VDE



[Type Test Certificates/Test Report](#)

other

Environment

[Confirmation](#)

[Environmental Confirmations](#)

Więcej informacji

Informacje dotyczące opakowania

[Informacje dotyczące opakowania](#)

Information- and Downloadcenter

<https://www.siemens.com/ic10>

Industry Mall (System zamawiania online)

<https://mall.industry.siemens.com/mall/pl/pl/Catalog/product?mlfb=LZS:RT4D4L24>

CAX-Online-Generator

<http://support.automation.siemens.com/WWW/CAXorder/default.aspx?lang=en&mlfb=LZS:RT4D4L24>

Service&Support

<https://support.industry.siemens.com/cs/ww/en/ps/LZS:RT4D4L24>

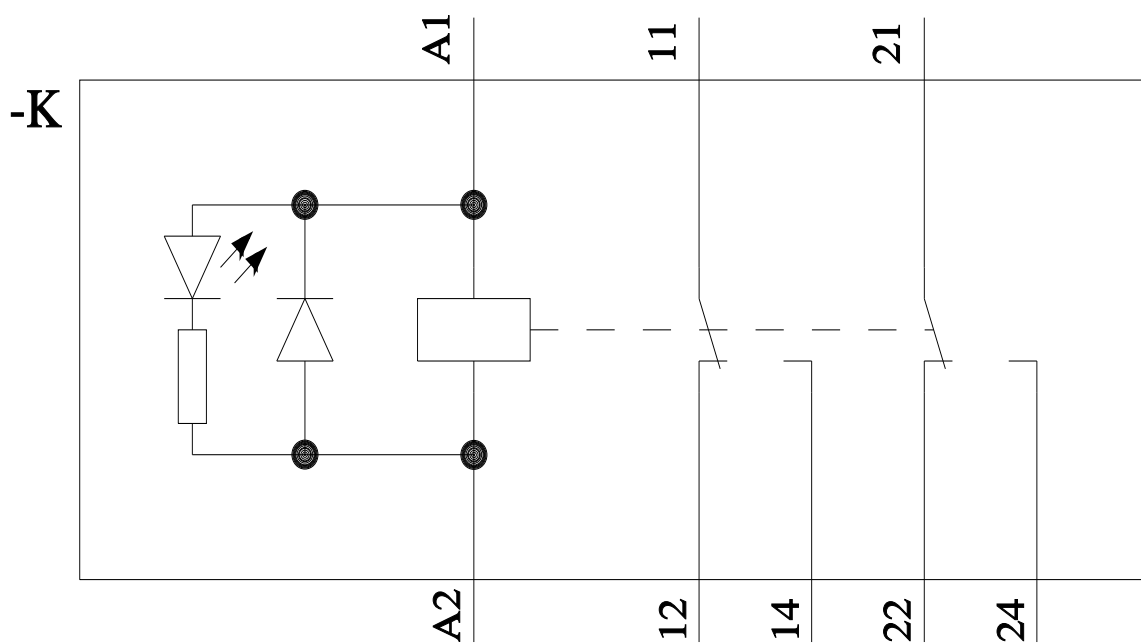
Image database (product images, 2D dimension drawings, 3D models, device circuit diagrams, EPLAN macros, ...)

http://www.automation.siemens.com/bilddb/cax_de.aspx?mlfb=LZS:RT4D4L24&lang=en

Charakterystyka: Derating

<https://support.industry.siemens.com/cs/ww/en/ps/LZS:RT4D4L24/manual>





Ostatnia zmiana:

13.10.2021 