



adapter kompaktowy do modułu bezpiecznikowego 3RM1

Wersja	
Nazwa markowa produktu	SETRON
oznaczenie produktu	Adapter urządzenia
wykonanie produktu	Akcesoria
liczba szyn montażowych	0
Konstrukcja mechaniczna	
wysokość	160 mm
szerokość adaptera	22,5 mm
głębokość	41,5 mm
grubość szyny prądowej	
• minimalny	5 mm
odstęp między środkami szyn	60 mm
masa netto	72,5 g
Zezwolenia Certyfikaty	
General Product Approval	



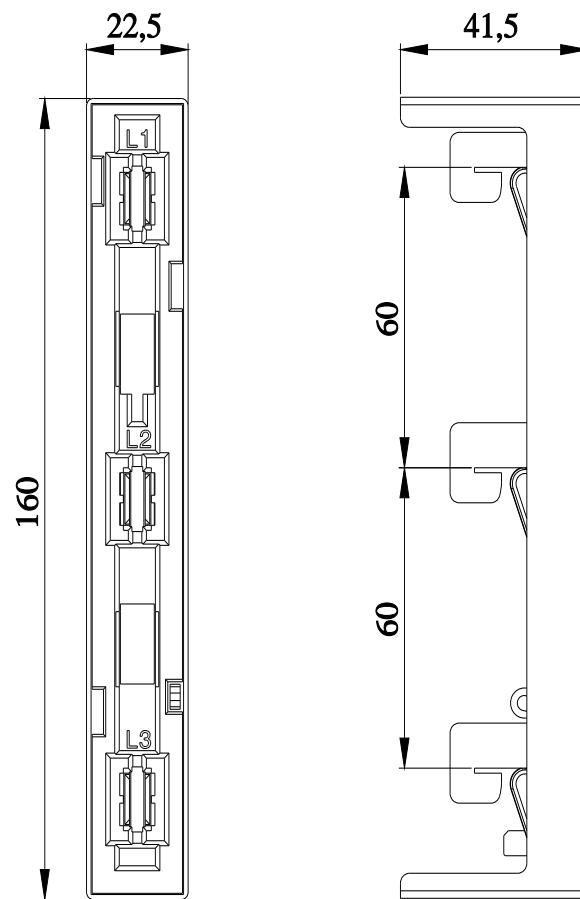
[Confirmation](#)



Test Certificates	other	Environment		
Miscellaneous	Confirmation	Miscellaneous	Environmental Con- firmations	Environmental Con- firmations

Więcej informacji

Informacje dotyczące opakowania
[Informacje dotyczące opakowania](#)
Information- and Downloadcenter (Catalogs, Brochures,...)
<http://www.siemens.com/lowvoltage/catalogs>
Industry Mall (Online ordering system)
<https://mall.industry.siemens.com/mall/en/en/Catalog/product?mlfb=8US1616-0AK02>
Service&Support (Manuals, Certificates, Characteristics, FAQs,...)
<https://support.industry.siemens.com/cs/ww/pl/ps/8US1616-0AK02>
Image database (product images, 2D dimension drawings, 3D models, device circuit diagrams, ...)
http://www.automation.siemens.com/bilddb/cax_en.aspx?mlfb=8US1616-0AK02
CAX-Online-Generator
<http://www.siemens.com/cax>
Tender specifications
<http://www.siemens.com/specifications>



Ostatnia zmiana:

28.09.2021 

