

Element przyłączeniowy, z pokrywą zamykającą czarną, do montażu na rurze, z przyłączem sprężynowym,



Nazwa markowa produktu	SIRIUS
oznaczenie produktu	Element łączeniowy
wykonanie produktu	do montażu na rurze
Ogólne dane techniczne	
znak referencyjny zgodnie z DIN EN 61346-2	X
Obudowa	
wysokość	42,5 mm
szerokość	70 mm
średnica zewnętrzna elementu kolumny sygnalizacyjnej	70 mm
materiał	PA
kolor	Czarny
rodzaj montażu	montaż na rurze
Stopień ochrony IP	IP65
wykonanie przyłącza elektrycznego	Przyłącze sprężynowe
Warunki środowiska	
temperatura otoczenia podczas pracy	-20 ... +50 °C
Zezwolenia Certyfikaty	
General Product Approval	EMV



[Confirmation](#)



other	Environment
-------	-------------

[Confirmation](#)

[Environmental Con-
firmations](#)

Więcej informacji

Informacje dotyczące opakowania

[Informacje dotyczące opakowania](#)

Information- and Downloadcenter

<https://www.siemens.com/ic10>

Industry Mall (System zamawiania online)

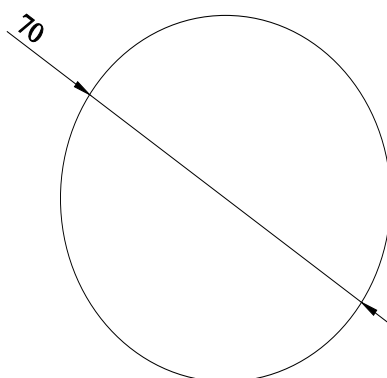
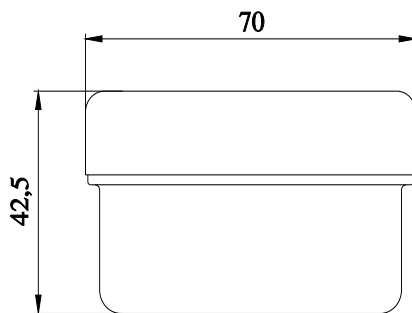
<https://mall.industry.siemens.com/mall/pl/pl/Catalog/product?mlfb=8WD4408-0AD>

CAX-Online-Generator

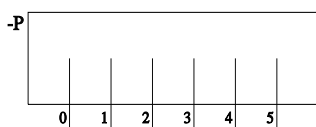
<http://support.automation.siemens.com/WW/CAXorder/default.aspx?lang=en&mlfb=8WD4408-0AD>

Service&Support

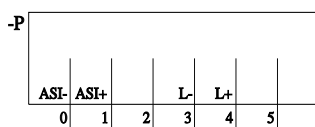
<https://support.industry.siemens.com/cs/ww/en/ps/8WD4408-0AD>



Standard



ASI



IO-Link

