



Figure similar

RCBO, Icn: 10 kA, 1-bieg.+N, typ A, 30 mA, char. C, In: 10 A, Un AC: 230 V, duże opakowanie

Wersja	
Nazwa markowa produktu	SETRON
oznaczenie produktu	Wyłącznik różnicowo-prądowy/nadprądowy
wykonanie produktu	bezwłoczny
Ogólne dane techniczne	
liczba biegunów	2
liczba biegunów z zabezpieczeniem	1
wersja biegunów	1-bieg.+N
żywność mechaniczna (liczba cykli łączeniowych) typowy	10 000
kategoria przepięciowa	III
stopień zanieczyszczenia	2
Napięcie	
rodzaj napięcia napięcia roboczego	AC
poziom izolacji (Ui) wartość znamionowa	264 V
wytrzymałość na napięcie udarowe wartość znamionowa	4 000 V
wytrzymałość na prąd udarowy przy (8/20) μs	1 kA
prąd różnicowy wyzwalania wartość znamionowa	30 mA
prąd roboczy	
<ul style="list-style-type: none"> <li>przy 30 °C wartość znamionowa</li> <li>przy 40°C wartość znamionowa</li> <li>przy 45°C wartość znamionowa</li> <li>przy 50°C wartość znamionowa</li> <li>przy 55°C wartość znamionowa</li> <li>przy temp. 60°C wartość znamionowa</li> <li>przy 65°C wartość znamionowa</li> <li>przy 70°C wartość znamionowa</li> <li>przy AC wartość znamionowa</li> </ul>	10 A 9,5 A 9,3 A 9 A 8,7 A 8,5 A 8,2 A 8 A 10 A
typ prądu różnicowego	A
Napięcie zasilania	
napięcie zasilające	
<ul style="list-style-type: none"> <li>przy AC wartość znamionowa</li> <li>dla urządzenia testowego minimalny</li> </ul>	230/240 V 195 V
częstotliwość robocza	50 Hz
częstotliwość napięcia zasilającego wartość znamionowa	50 Hz
Klasa ochrony	
Stopień ochrony IP	IP20, w przypadku montażu w rozdzielniczy z podłączonymi przewodami
Zdolność przełączania	
zdolność wyłączania zwarcowego (Icn) według EN 61009-1 wartość znamionowa	10 kA

zdolność łączeniowa prądu	
<ul style="list-style-type: none"> <li>• zgodnie z EN 60898 wartość znamionowa</li> <li>• zgodnie z IEC 60947-2 wartość znamionowa</li> </ul>	10 kA 20 kA
<b>znamionowa zdolność łączeniowa w razie błędu (I<math>\Delta</math>m) według IEC 61009-1</b>	10 kA
<b>klasa ograniczenia energii</b>	3
<b>Rozpraszanie</b>	
<b>Strata mocy [W]</b>	
<ul style="list-style-type: none"> <li>• maksymalna</li> </ul>	1,6 W
<b>Szczegóły produktu</b>	
<b>wyposażenie produktu ochrona przed dotykiem</b>	Tak
część składowa produktu współłązący przewód neutralny	Tak
<b>właściwość produktu</b>	
<ul style="list-style-type: none"> <li>• bezhalogenowy</li> <li>• nie zawiera silikonu</li> </ul>	Tak Tak
<b>Połączenia</b>	
<b>przekrój możliwego do podłączenia przewodu jednożyłowy</b>	
<ul style="list-style-type: none"> <li>• minimalny</li> <li>• maksymalny</li> </ul>	0,75 mm <sup>2</sup> 35 mm <sup>2</sup>
<b>przekrój możliwego do podłączenia przewodu wielożyłowy</b>	
<ul style="list-style-type: none"> <li>• minimalny</li> <li>• maksymalny</li> </ul>	0,75 mm <sup>2</sup> 35 mm <sup>2</sup>
<b>przekrój możliwego do podłączenia przewodu typu linka z tulejką kablową</b>	
<ul style="list-style-type: none"> <li>• minimalny</li> <li>• maksymalny</li> </ul>	0,75 mm <sup>2</sup> 25 mm <sup>2</sup>
<ul style="list-style-type: none"> <li>• moment dokręcenia przy zacisku śrubowym minimalny</li> <li>• moment dokręcania w przypadku przyłącza śrubowego maksymalny</li> </ul>	2,5 N·m 3 N·m
pozycja kabla przyłączeniowego zasilania	do wyboru u góry lub na dole
<b>Konstrukcja mechaniczna</b>	
<b>wysokość</b>	90 mm
<b>szerokość</b>	36 mm
<b>głębokość</b>	77 mm
<b>głębokość montażowa</b>	70 mm
<b>liczba jednostek podziału szerokości</b>	2
<b>pozycja montażowa</b>	Dowolny
<b>masa netto</b>	278 g
<b>waga z opakowaniem</b>	278 g
<b>Warunki środowiskowe</b>	
<b>wpływ temperatury otoczenia</b>	maks. 95% wilgotności
<b>temperatura otoczenia podczas pracy</b>	
<ul style="list-style-type: none"> <li>• minimalny</li> <li>• maksymalny</li> </ul>	-25 °C 55 °C
<b>temperatura otoczenia podczas magazynowania</b>	
<ul style="list-style-type: none"> <li>• minimalny</li> <li>• maksymalny</li> </ul>	-40 °C 75 °C
<b>liczba cykli testowych dla oddziaływania na środowisko zgodnie z IEC 60068-2-30</b>	28
<b>Zezwolenia Certyfikaty</b>	
General Product Approval	other

[Confirmation](#)

[Miscellaneous](#)



[Confirmation](#)

[Miscellaneous](#)

[Miscellaneous](#)

Dangerous goods

Environment

[Transport Information](#)

[Environmental Con-](#)

[Environmental Con-](#)

## Więcej informacji

## Informacje dotyczące opakowania

[Informacje dotyczące opakowania](#)

## Information- and Downloadcenter (Catalogs, Brochures,...)

<http://www.siemens.com/lowvoltage/catalogs>

## Industry Mall (Online ordering system)

<https://mall.industry.siemens.com/mall/en/en/Catalog/product?mlfb=5SU1354-7GV10>

## Service&amp;Support (Manuals, Certificates, Characteristics, FAQs,...)

<https://support.industry.siemens.com/cs/ww/pl/ps/5SU1354-7GV10>

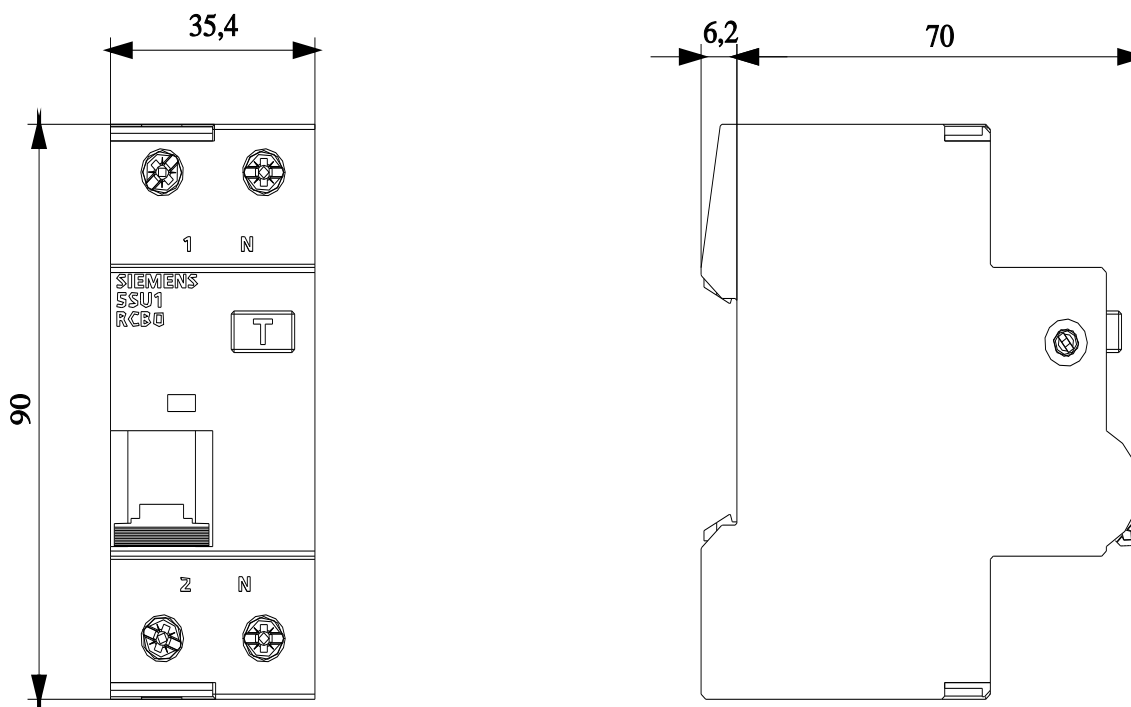
## Image database (product images, 2D dimension drawings, 3D models, device circuit diagrams, ...)

[http://www.automation.siemens.com/bilddb/cax\\_en.aspx?mlfb=5SU1354-7GV10](http://www.automation.siemens.com/bilddb/cax_en.aspx?mlfb=5SU1354-7GV10)

## CAx-Online-Generator

<http://www.siemens.com/cax>

## Tender specifications

<http://www.siemens.com/specifications>

Ostatnia zmiana:

5.07.2024

