



system szyn zbiorczych, akcesoria Odstęp między osiami szyn 60mm, wspornik szyn zbiorczych 2-biegunowy do szyn 12x 5 (10)-30x 5 (10) mocowanie zewnętrzne Szerokość 20 mm

Wersja		
Nazwa markowa produktu	SENTRON	
oznaczenie produktu	Uchwyt szyny zbiorczej	
napięcie robocze przy AC wartość znamionowa	690 V	
możliwość zastosowania	Szyny płaskie	
rodzaj przekrojów poprzecznych możliwych do podłączenia przewodów dla przewodów Cu wielożyłowy	12 mm x 5 mm – 30 mm x 10 mm	
Konstrukcja mechaniczna		
szerokość	20 mm	
odstęp między środkami szyn	60 mm	
Zezwolenia Certyfikaty		
General Product Approval	Test Certificates	other



EG-Konf.



[Confirmation](#)



[Miscellaneous](#)

[Confirmation](#)

other	Environment
Miscellaneous	Environmental Confirmations
	Environmental Confirmations

Więcej informacji

Informacje dotyczące opakowania

[Informacje dotyczące opakowania](#)

Information- and Downloadcenter (Catalogs, Brochures,...)

<http://www.siemens.com/lowvoltage/catalogs>

Industry Mall (Online ordering system)

<https://mall.industry.siemens.com/mall/en/en/Catalog/product?mlfb=8US1923-5AA00>

Service&Support (Manuals, Certificates, Characteristics, FAQs,...)

<https://support.industry.siemens.com/cs/ww/pl/ps/8US1923-5AA00>

Image database (product images, 2D dimension drawings, 3D models, device circuit diagrams, ...)

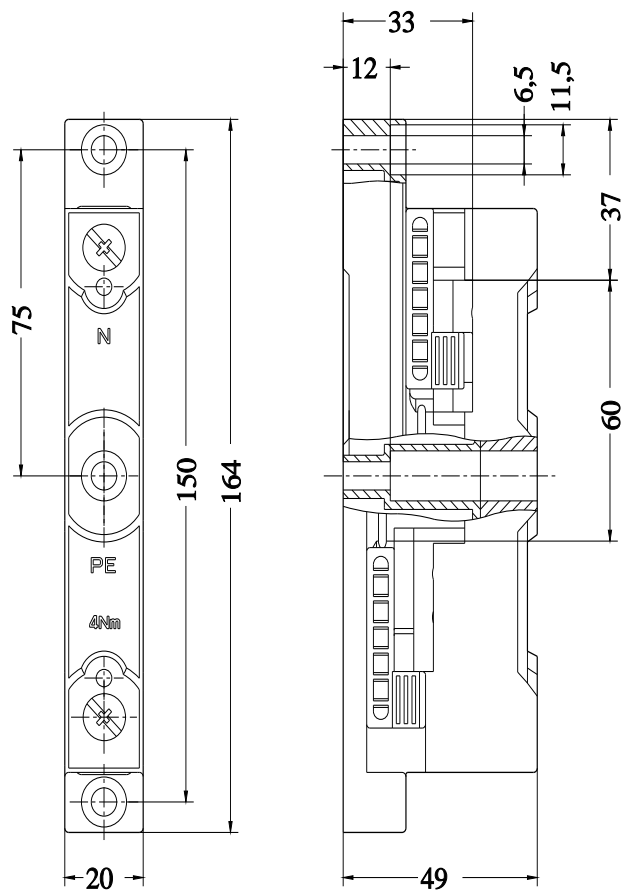
http://www.automation.siemens.com/bilddb/cax_en.aspx?mlfb=8US1923-5AA00

CAX-Online-Generator

<http://www.siemens.com/cax>

Tender specifications

<http://www.siemens.com/specifications>



Ostatnia zmiana:

28.09.2021 

