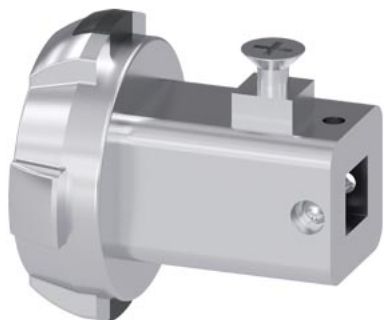


Sprzęgło drzwiowe wielkość 8 x 8 mm duża głowica akcesorium do: napęd obrotowy drzwiowy ze sprzęgłem Wał 8x 8mm, 3KD



Wersja	
Nazwa markowa produktu	SETRON
oznaczenie produktu	sprzęgło drzwiowe
wykonanie produktu	wielkość 8 x 8 mm
wielkość przekroju wału napędu obrotowego drzwiowego ze sprzęgłem	8x8 mm
możliwość zastosowania	do napędu obrotowego drzwiowego ze sprzęgłem 8 x 8 mm, 3KD

Szczegóły produktu	
opis produktu	duża głowica
element składowy produktu	Nie
<ul style="list-style-type: none"> <li>przedłużenie osi</li> </ul>	Nie

Zezwolenia Certyfikaty		
General Product Approval	Marine / Shipping	other



EG-Konf.



UL



URS

[Confirmation](#)

other	Environment
-------	-------------

[Miscellaneous](#)

[Environmental Con-  
firmations](#)

### Więcej informacji

Informacje dotyczące opakowania

[Informacje dotyczące opakowania](#)

Information- and Downloadcenter (Catalogs, Brochures,...)

<http://www.siemens.com/lowvoltage/catalogs>

Industry Mall (Online ordering system)

<https://mall.industry.siemens.com/mall/en/en/Catalog/product?mlfb=8UD1900-6HA00>

Service&Support (Manuals, Certificates, Characteristics, FAQs,...)

<https://support.industry.siemens.com/cs/ww/pl/ps/8UD1900-6HA00>

Image database (product images, 2D dimension drawings, 3D models, device circuit diagrams, ...)

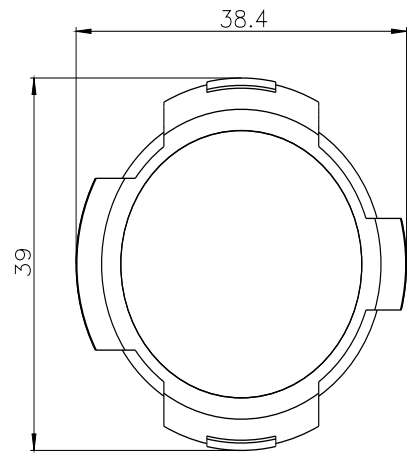
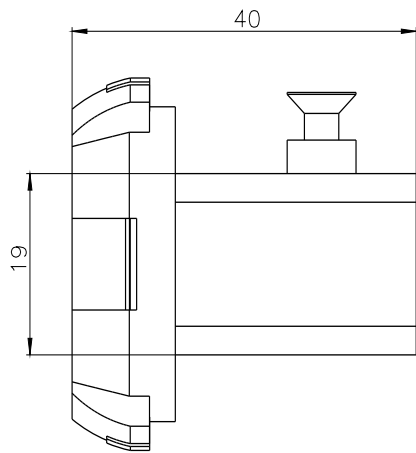
[http://www.automation.siemens.com/bilddb/cax\\_en.aspx?mlfb=8UD1900-6HA00](http://www.automation.siemens.com/bilddb/cax_en.aspx?mlfb=8UD1900-6HA00)

CAX-Online-Generator

<http://www.siemens.com/cax>

Tender specifications

<http://www.siemens.com/specifications>



---

Ostatnia zmiana:

23.06.2022 

