

Uchwyt z osłoną maskującą standard wielkość 100 x 100, do wału 8 x 8, 0-I,
Uchwyt wielkość 100mm wyposażenie do 3KD wielk. 3, 3KF wielk. 2 i 3



Wersja	
Nazwa markowa produktu	SETRON
oznaczenie produktu	Uchwyt z osłoną maskującą
wykonanie produktu	standard
wykonanie uchwytu	szary
wykonanie systemu zamknięć do drzwi	Blokada drzwi
wielkość przekroju wału napędu obrotowego drzwiowego ze sprzęgłem	8x8 mm
format wielkości osłony napędu obrotowego drzwiowego ze sprzęgłem	100x 100 mm,
długość uchwytu	100 mm
Stopień ochrony IP	IP65
możliwość zastosowania	do 3KD wielk. 3, 3KF wielk. 2 i 3

Szczegóły produktu	
opis produktu	bez podświetlenia
wyposażenie produktu blokada	Tak
element składowy produktu	
• przedłużenie osi	Nie
• uchwyt wyłączania awaryjnego	Nie
właściwość produktu zamykanie	Tak
wykonanie wskaźnika dla wskazywania położenia łączeniowego	0-I

Konstrukcja mechaniczna	
wysokość	198 mm
szerokość	195 mm
głębokość	105 mm
masa netto	236 g

Zezwolenia Certyfikaty	
General Product Approval	Test Certificates



[Type Test Certificates/Test Report](#)

Marine / Shipping	other	Environment
-------------------	-------	-------------



LRS

[Confirmation](#)

[Miscellaneous](#)

[Environmental Confirmations](#)

Więcej informacji

Informacje dotyczące opakowania

[Informacje dotyczące opakowania](#)

Information- and Downloadcenter (Catalogs, Brochures,...)

<http://www.siemens.com/lowvoltage/catalogs>

Industry Mall (Online ordering system)

<https://mall.industry.siemens.com/mall/en/en/Catalog/product?mlfb=8UD1841-2AD01>

Service&Support (Manuals, Certificates, Characteristics, FAQs,...)

<https://support.industry.siemens.com/cs/ww/pl/ps/8UD1841-2AD01>

Image database (product images, 2D dimension drawings, 3D models, device circuit diagrams, ...)

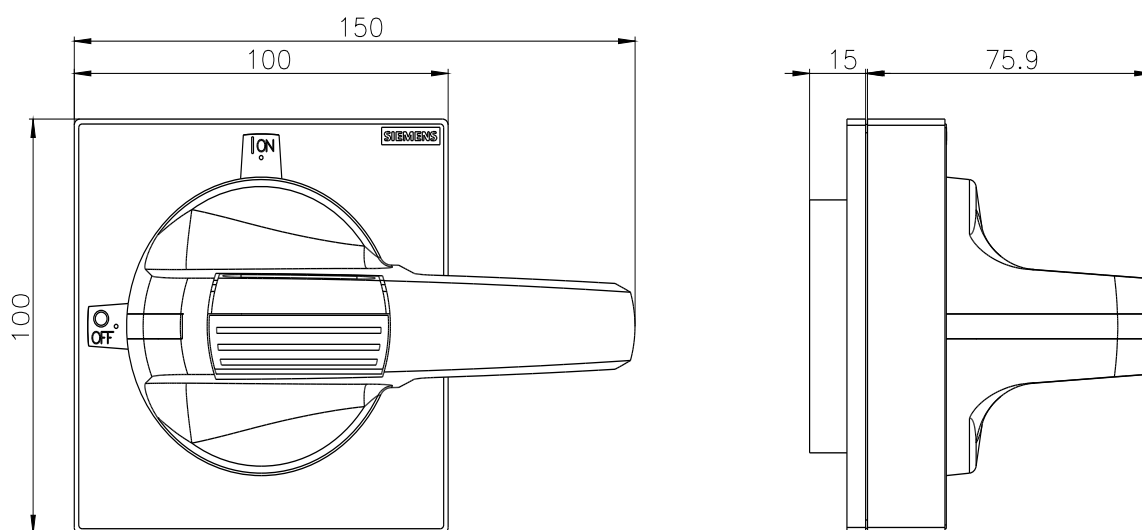
http://www.automation.siemens.com/bilddb/cax_en.aspx?mlfb=8UD1841-2AD01

CAX-Online-Generator

<http://www.siemens.com/cax>

Tender specifications

<http://www.siemens.com/specifications>



Ostatnia zmiana:

23.06.2022

