



Wyrównanie tolerancji sprzęgła wielkość 8 x 8 mm duża głowica akcesorium do: napęd obrotowy drzwiowy ze sprzęgłem Wał 8x 8mm, 3KD

Wersja	
Nazwa markowa produktu	SETRON
oznaczenie produktu	wyrównanie tolerancji sprzęgła
wielkość przekroju wału napędu obrotowego drzwiowego ze sprzęgłem	8x8 mm
możliwość zastosowania	do napędu obrotowego drzwiowego ze sprzęgłem 3KD/3KC0 wielk. 3, 3KF wielk. 2
Szczegóły produktu	
opis produktu	wielkość 8 x 8 mm, duża głowica
element składowy produktu	
<ul style="list-style-type: none"> przedłużenie osi 	Nie
Zezwolenia Certyfikaty	
General Product Approval	Marine / Shipping other



EG-Konf.



UL



[Confirmation](#)

other	Environment
Miscellaneous	Environmental Confirmations

Więcej informacji

Informacje dotyczące opakowania

[Informacje dotyczące opakowania](#)

Information- and Downloadcenter (Catalogs, Brochures,...)

<http://www.siemens.com/lowvoltage/catalogs>

Industry Mall (Online ordering system)

<https://mall.industry.siemens.com/mall/en/en/Catalog/product?mlfb=8UD1900-6GA00>

Service&Support (Manuals, Certificates, Characteristics, FAQs,...)

<https://support.industry.siemens.com/cs/ww/pl/ps/8UD1900-6GA00>

Image database (product images, 2D dimension drawings, 3D models, device circuit diagrams, ...)

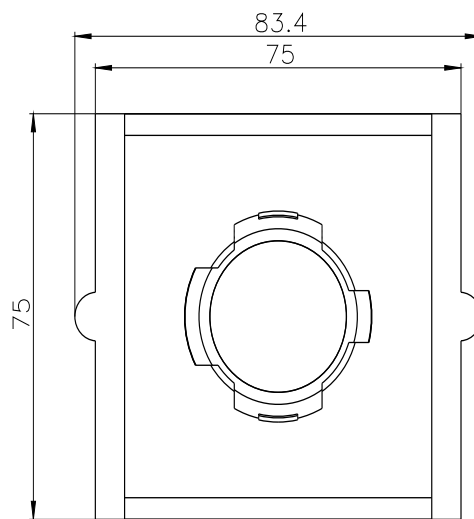
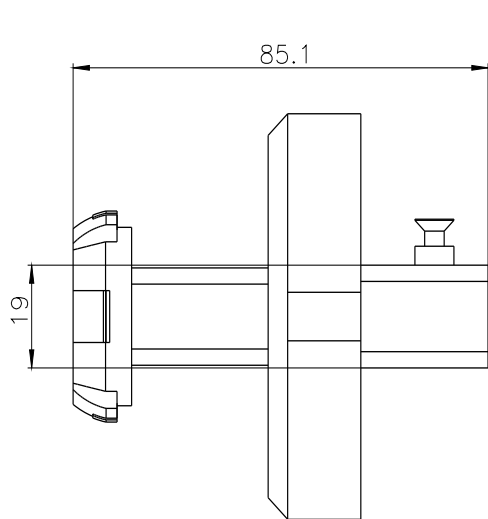
http://www.automation.siemens.com/bilddb/cax_en.aspx?mlfb=8UD1900-6GA00

CAX-Online-Generator

<http://www.siemens.com/cax>

Tender specifications

<http://www.siemens.com/specifications>



Ostatnia zmiana:

23.06.2022 

