

Uchwyt z osłoną maskującą NOT-AUS wielkość 100x 100, do wału 10x 10, Test-0-I, Uchwyt wielkość 140mm wyposażenie do 3KD wielk. 4, 3KF wielk. 4,



Wersja	
Nazwa markowa produktu	SETRON
oznaczenie produktu	Uchwyt z osłoną maskującą
wykonanie produktu	wyłącznik awaryjny
wykonanie uchwytu	czerwono-żółty
wykonanie systemu zamknięć do drzwi	Blokada drzwi
wielkość przekroju wału napędu obrotowego drzwiowego ze sprzęgłem	10x10 mm
format wielkości osłony napędu obrotowego drzwiowego ze sprzęgłem	100x 100 mm,
długość uchwytu	140 mm
Stopień ochrony IP	IP65
możliwość zastosowania	do 3KD wielk. 4, 3KF wielk. 4
Szczegóły produktu	
opis produktu	bez podświetlenia
wyposażenie produktu blokada	Tak
element składowy produktu	
• przedłużenie osi	Nie
• uchwyt wyłączenia awaryjnego	Tak
właściwość produktu zamykanie	Tak
wykonanie wskaźnika dla wskazywania położenia łączeniowego	test-0-I
Konstrukcja mechaniczna	
wysokość	198 mm
szerokość	195 mm
głębokość	105 mm
masa netto	294 g
Zezwolenia Certyfikaty	
General Product Approval	Marine / Shipping



other

Environment

[Confirmation](#)

[Miscellaneous](#)

[Environmental Confirmations](#)

## Więcej informacji

### Informacje dotyczące opakowania

[Informacje dotyczące opakowania](#)

Information- and Downloadcenter (Catalogs, Brochures,...)

<http://www.siemens.com/lowvoltage/catalogs>

Industry Mall (Online ordering system)

<https://mall.industry.siemens.com/mall/en/en/Catalog/product?mlfb=8UD1851-3AF05>

Service&Support (Manuals, Certificates, Characteristics, FAQs,...)

<https://support.industry.siemens.com/cs/ww/pl/ps/8UD1851-3AF05>

Image database (product images, 2D dimension drawings, 3D models, device circuit diagrams, ...)

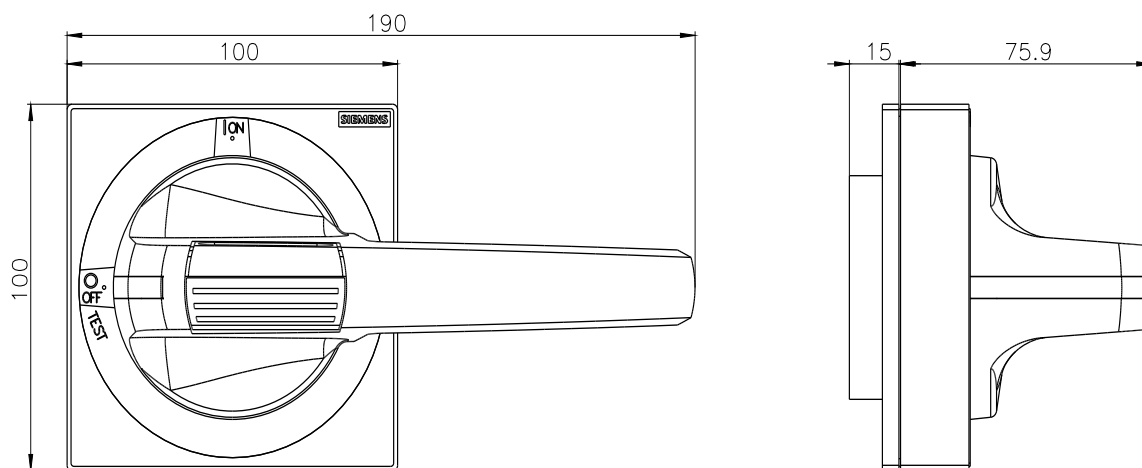
[http://www.automation.siemens.com/bilddb/cax\\_en.aspx?mlfb=8UD1851-3AF05](http://www.automation.siemens.com/bilddb/cax_en.aspx?mlfb=8UD1851-3AF05)

CAx-Online-Generator

<http://www.siemens.com/cax>

Tender specifications

<http://www.siemens.com/specifications>



Ostatnia zmiana:

23.06.2022

