

pomoc w prowadzeniu do uchwytu 8UD 3KD1, 3KD2, 3KF1, 3KC1, 3KC2



Wersja		
Nazwa markowa produktu	SETRON	
oznaczenie produktu	pomoc w prowadzeniu do uchwytu 8UD	
możliwość zastosowania	do 3KD wielk. 1 i 2, 3KF1, 3KC0 wielk. 1 i 2	
Szczegóły produktu		
opis produktu	wspomaganie przewodnicy	
Konstrukcja mechaniczna		
masa netto	160 g	
Zezwolenia Certyfikaty		
General Product Approval	Marine / Shipping	other



EG-Konf.



UL



[Confirmation](#)

other	Environment
<a href="#">Miscellaneous</a>	<a href="#">Environmental Confirmations</a>

### Więcej informacji

Informacje dotyczące opakowania

[Informacje dotyczące opakowania](#)

Information- and Downloadcenter (Catalogs, Brochures,...)

<http://www.siemens.com/lowvoltage/catalogs>

Industry Mall (Online ordering system)

<https://mall.industry.siemens.com/mall/en/en/Catalog/product?mlfb=8UD1900-0FA00>

Service&Support (Manuals, Certificates, Characteristics, FAQs,...)

<https://support.industry.siemens.com/cs/ww/pl/ps/8UD1900-0FA00>

Image database (product images, 2D dimension drawings, 3D models, device circuit diagrams, ...)

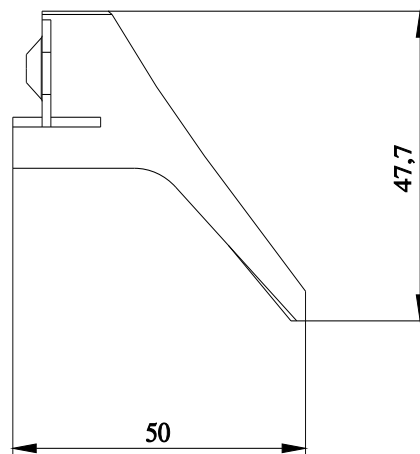
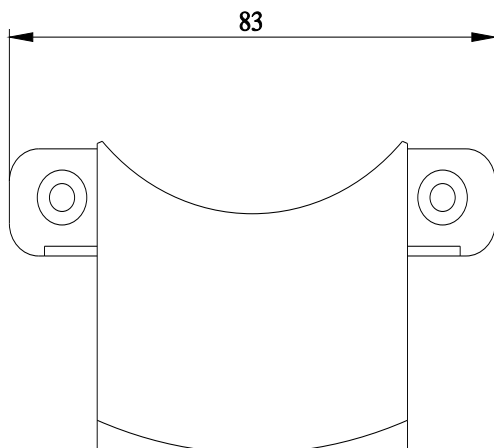
[http://www.automation.siemens.com/bilddb/cax\\_en.aspx?mlfb=8UD1900-0FA00](http://www.automation.siemens.com/bilddb/cax_en.aspx?mlfb=8UD1900-0FA00)

CAX-Online-Generator

<http://www.siemens.com/cax>

Tender specifications

<http://www.siemens.com/specifications>



---

Ostatnia zmiana:

23.06.2022 

