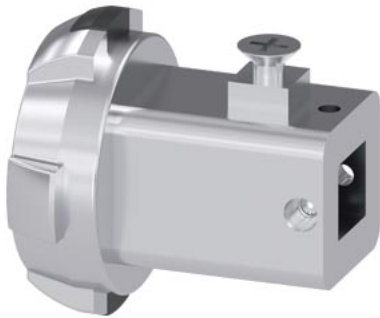


sprzęgło drzwiane wielkość 10 x 10, do 3KD



Wersja	
Nazwa markowa produktu	SETRON
oznaczenie produktu	sprzęgło drzwiane
wykonanie produktu	wielkość 10 x 10
wielkość przekroju wału napędu obrotowego drzwianego ze sprzęgłem	10x10 mm
możliwość zastosowania	do napędów obrotowych drzwianych ze sprzęgłem 3KD wielk. 5

Szczegóły produktu	
element składowy produktu	
<ul style="list-style-type: none"> <li>przedłużenie osi</li> </ul>	Nie

Zezwolenia Certyfikaty	
General Product Approval	Test Certificates



EG-Konf.



UL



VDE



[Type Test Certificates/Test Report](#)

Marine / Shipping	other	Environment
-------------------	-------	-------------



LRS

[Confirmation](#)

[Miscellaneous](#)

[Environmental Confirmations](#)

### Więcej informacji

Informacje dotyczące opakowania

[Informacje dotyczące opakowania](#)

Information- and Downloadcenter (Catalogs, Brochures,...)

<http://www.siemens.com/lowvoltage/catalogs>

Industry Mall (Online ordering system)

<https://mall.industry.siemens.com/mall/en/en/Catalog/product?mlfb=8UD1900-3HA00>

Service&Support (Manuals, Certificates, Characteristics, FAQs,...)

<https://support.industry.siemens.com/cs/ww/pl/ps/8UD1900-3HA00>

Image database (product images, 2D dimension drawings, 3D models, device circuit diagrams, ...)

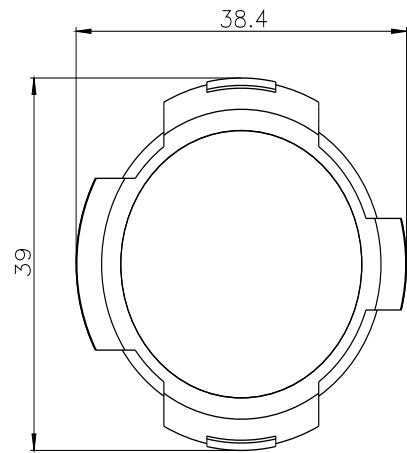
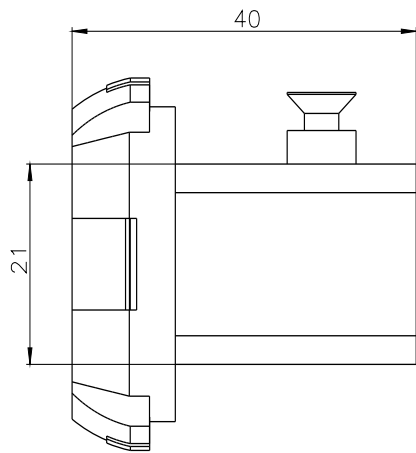
[http://www.automation.siemens.com/bilddb/cax\\_en.aspx?mlfb=8UD1900-3HA00](http://www.automation.siemens.com/bilddb/cax_en.aspx?mlfb=8UD1900-3HA00)

CAX-Online-Generator

<http://www.siemens.com/cax>

Tender specifications

<http://www.siemens.com/specifications>



---

Ostatnia zmiana:

23.06.2022 

