



Rozrusznik łagodnego rozruchu SIRIUS S0 25 A, 15 kW/500 V, 40 °C AC 400-600 V, AC/DC 24 V zaciski śrubowe Termistorowe zabezpieczenie silnika

Ogólne dane techniczne

Nazwa markowa produktu		SIRIUS
oznaczenie produktu		Lagodny rozrusznik
wyposażenie produktu		
• zintegrowany system obejścia styków		Tak
• tyrystory		Tak
funkcja produktu		
• ochrona własna urządzenia		Tak
• ochrona silników przed przeciążeniem		Tak
• ocena termistorowego zabezpieczenia silnika		Tak
• zewnętrzny reset		Tak
• regulowane ograniczenie prądu		Tak
• połączenie wewnętrzny trójką		Nie
element składowy produktu wyjście hamulca silnikowego		Nie
napięcie izolacji wartość znamionowa	V	600
stopień zanieczyszczenia		3, zgodnie z IEC 60947-4-2
Napięcie odcięcia tyrystora maksymalne	V	1 600
znak referencyjny zgodnie z DIN EN 61346-2		Q
znak referencyjny zgodnie z DIN 40719 rozszerzony zgodnie z IEC 204-2 zgodnie z IEC 750		G

Elektronika mocy

prąd roboczy		
• 40°C wartość znamionowa	A	25
• przy 50°C wartość znamionowa	A	23
• przy temp. 60°C wartość znamionowa	A	21
oddawana moc mechaniczna dla silnika indukcyjnego		
• przy 400 V		
— przy połączeniu standardowym 40°C wartość znamionowa	kW	11
• przy 500 V		
— przy połączeniu standardowym 40°C wartość znamionowa	kW	15
częstotliwość robocza wartość znamionowa	Hz	50 ... 60
Względne odchylenia ujemne częstotliwości roboczej	%	-10
Względne odchylenia dodatnie częstotliwości roboczej	%	10
napięcie robocze przy połączeniu standardowym wartość znamionowa	V	400 ... 600
Względne odchylenia ujemne napięcia roboczego przy połączeniu standardowym	%	-15
Względne odchylenia dodatnie napięcia roboczego przy połączeniu standardowym	%	10
Minimalne obciążenie [%]	%	20

Regulowany prąd silnika do ochrony silnika przed przeciążeniem minimalna wartość nominalna	A	10
Ciągły prąd roboczy [% I _e] 40°C	%	115
moc tracona [W] w przypadku prądu roboczego przy 40 °C podczas eksploatacji typowa	W	8

Obwód sterowniczy/ Sterowanie

rodzaj napięcia zasilającego napięcia sterującego		AC/DC
Częstotliwość napięcia sterującego 1 wartość znamionowa	Hz	50
Częstotliwość napięcia sterującego 2 wartość znamionowa	Hz	60
Względne odchylenia ujemne częstotliwości napięcia sterującego	%	-10
Względne odchylenia dodatnie częstotliwości napięcia sterującego	%	10
zasilające napięcie sterujące 1 przy AC		
• przy 50 Hz wartość znamionowa	V	24
• przy 60 Hz wartość znamionowa	V	24
Względne odchylenia ujemne zasilającego napięcia sterującego przy AC przy 50 Hz	%	-15
Względne odchylenia dodatnie zasilającego napięcia sterującego przy AC przy 50 Hz	%	10
Względne odchylenia ujemne zasilającego napięcia sterującego przy AC przy 60 Hz	%	-15
Względne odchylenia dodatnie zasilającego napięcia sterującego przy AC przy 60 Hz	%	10
zasilające napięcie sterujące 1 przy DC wartość znamionowa	V	24
Względne odchylenia ujemne zasilającego napięcia sterującego przy DC	%	-20
Względne odchylenia dodatnie zasilającego napięcia sterującego przy DC	%	20
wykonanie wskaźnika dla sygnału błędu		Czerwony

Dane mechaniczne

Wielkość urządzenia sterującego silnikiem		S0
szerokość	mm	45
wysokość	mm	125
głębokość	mm	155
rodzaj montażu		mocowanie śrubowe i zatrzaskowe
pozycja montażowa		Z dodatkowym wentylatorem: przy pionowej powierzchni montażowej +/- 90° obrotu, przy pionowej powierzchni montażowej +/- 22,5° wychylenia do przodu i do tyłu. Bez dodatkowego wentylatora: przy pionowej powierzchni montażowej +/- 10° obrotu, przy pionowej p
odległość do zachowania przy montażu szeregowym		
• w górę	mm	60
• na boki	mm	15
• w dół	mm	40
długość przewodu maksymalny	m	300
liczba biegunów dla głównego obwodu prądowego		3

Przyłącza/ Zaciski

wykonanie przyłącza elektrycznego		
• dla głównego obwodu prądowego		Przyłącze śrubowe
• dla obwodu pomocniczego i obwodu prądu sterowania		Przyłącze śrubowe
liczba zestyków rozwiernych dla styków pomocniczych		0
liczba zestyków zwiernych dla styków pomocniczych		2
liczba zestyków przełącznych dla styków pomocniczych		1
rodzaj przekrojów poprzecznych możliwych do podłączenia przewodów dla styków głównych dla zacisków ramowych przy wykorzystaniu przedniego zacisku		
• jednożyłowy		2x (1 ... 2,5 mm ²), 2x (2,5 ... 6 mm ²), maks. 1x 10 mm ²
• typu linka z tulejką kablową		2x (1 ... 2,5 mm ²), 2x (2,5 ... 6 mm ²)
rodzaj przekrojów poprzecznych możliwych do podłączenia przewodów przy przewodach AWG dla styków głównych dla zacisków ramowych		
• przy wykorzystaniu przedniego zacisku		1x 8, 2x (16 ... 10)
rodzaj przekrojów poprzecznych możliwych do podłączenia przewodów dla styków pomocniczych		
• jednożyłowy		2x (0,5 ... 2,5 mm ²)

• typu linka z tulejką kablową		2x (0,5 ... 1,5 mm ²)
rodzaj przekrojów poprzecznych możliwych do podłączenia przewodów przy przewodach AWG		
• dla styków pomocniczych		2x (20 ... 14)
• dla styków pomocniczych typu linka z tulejką kablową		2x (20 ... 16)
Warunki środowiska		
wysokość montażu przy wysokości nad poziomem morza	m	5 000
Kategoria środowiskowa		
• podczas transportu zg. z IEC 60721		2 K2, 2C1, 2S1, 2M2 (maks. wysokość upadku 0,3 m)
• podczas magazynowania zg. z IEC 60721		1K6 (kondensacja jedynie sporadycznie), 1C2 (bez słonej mgły), 1S2 (piasek nie może dostać się do urządzeń), 1M4
• podczas pracy zg. z IEC 60721		3K6 (bez obładzania, bez kondensacji), 3C3 (bez słonej mgły), 3S2 (piasek nie może dostać się do urządzeń), 3M6
temperatura otoczenia		
• podczas pracy	°C	-25 ... +60
• podczas magazynowania	°C	-40 ... +80
derating temperatury	°C	40
stopień ochrony IP strona czołowa zgodnie z IEC 60529		IP20
ochrona przed dotykiem od strony czołowej zgodnie z IEC 60529		zabezpieczony przed wtknięciem palców w przypadku prostopadłego dotknięcia z przodu

Environmental footprint		
współczynnik ocieplenia globalnego [eq CO ₂] ogółem	kg	121
współczynnik ocieplenia globalnego [eq CO ₂] podczas produkcji	kg	4,24
współczynnik ocieplenia globalnego [eq CO ₂] podczas eksploatacji	kg	117
współczynnik ocieplenia globalnego [eq CO ₂] po End of Life	kg	-0,229

Dane znamionowe UL/CSA		
Oddawana moc mechaniczna [hp] dla trójfazowego silnika AC		
• przy 460/480 V		
— przy połączeniu standardowym przy 50°C wartość znamionowa	hp	15
• przy 575/600 V		
— przy połączeniu standardowym przy 50°C wartość znamionowa	hp	20
Wytrzymałość styków pomocniczych zg. z UL		B300 / R300

Zezwolenia Certyfikaty	
General Product Approval	EMV



[Confirmation](#)



Marine / Shipping	other	Environment
	<p>Confirmation</p> <p>Miscellaneous</p>	<p>Environmental Confirmations</p>

Industrial Communication

Więcej informacji
<p>Simulations Tool für Sanftstarter (STS)</p> <p>https://support.industry.siemens.com/cs/ww/en/view/101494917</p> <p>Informacje dotyczące opakowania</p> <p>Informacje dotyczące opakowania</p>

Information- and Downloadcenter

<https://www.siemens.com/ic10>

Industry Mall (System zamawiania online)

<https://mall.industry.siemens.com/mall/pl/pl/Catalog/product?mlfb=3RW4026-1TB05>

CAX-Online-Generator

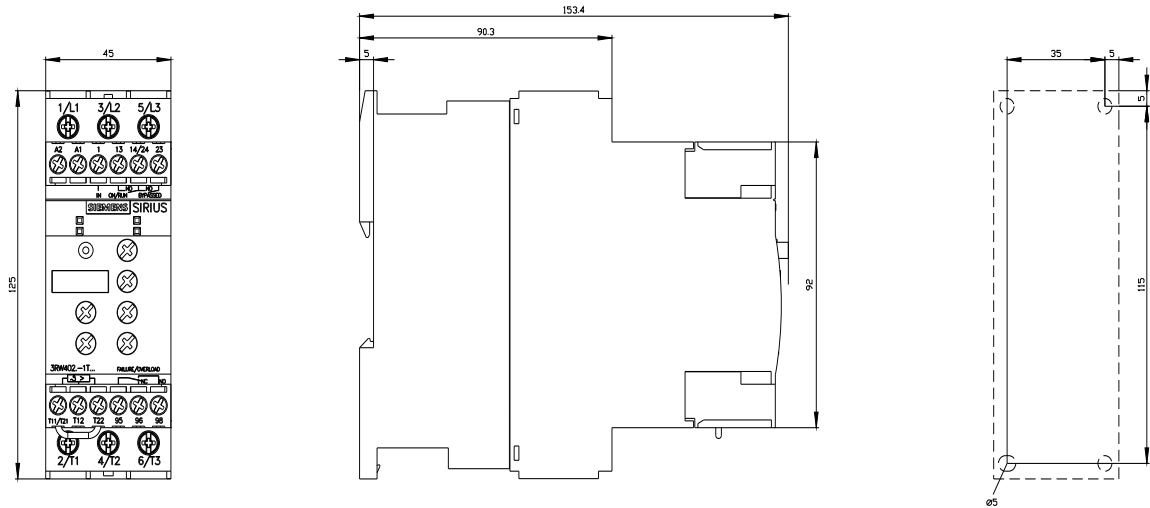
<https://support.automation.siemens.com/WW/CAXorder/default.aspx?lang=en&mlfb=3RW4026-1TB05>

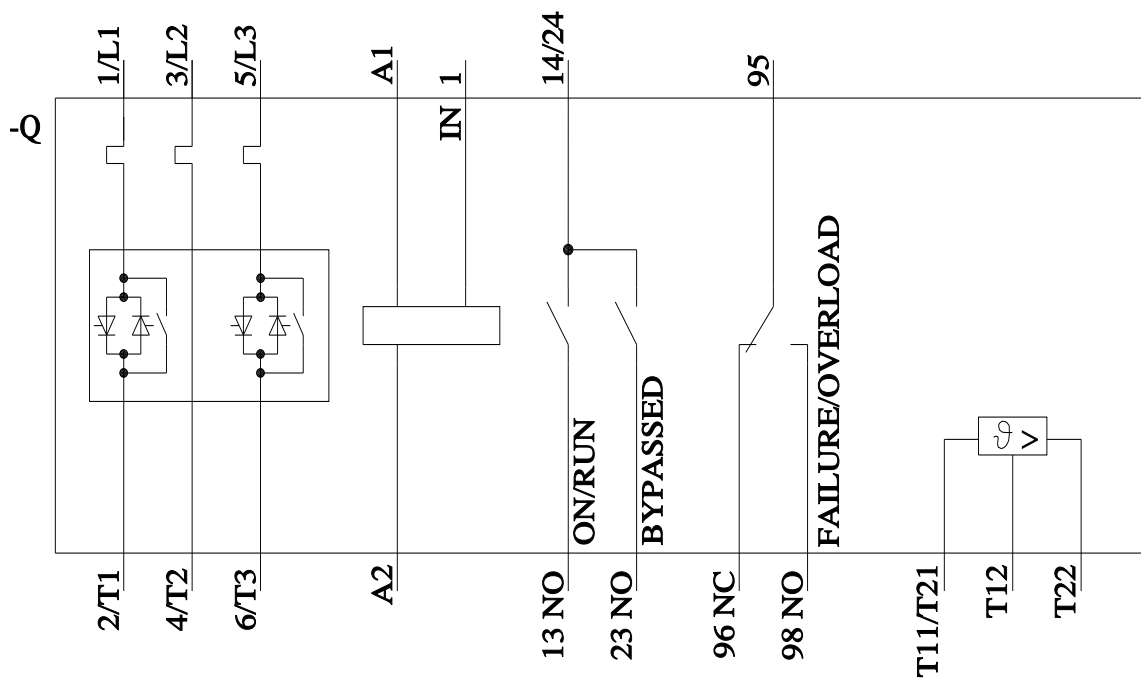
Service&Support

<https://support.industry.siemens.com/cs/ww/en/ps/3RW4026-1TB05>

Image database (product images, 2D dimension drawings, 3D models, device circuit diagrams, EPLAN macros, ...)

http://www.automation.siemens.com/bilddb/cax_de.aspx?mlfb=3RW4026-1TB05&lang=en





Ostatnia zmiana:

9.11.2024 ↻