



Rozrusznik łagodnego rozruchu SIRIUS S0 12,5 A, 5,5 kW/400 V, 40 °C AC 200-480 V, AC/DC 24 V zaciski sprężynowe  
Termistorowe zabezpieczenie silnika

Ogólne dane techniczne		
Nazwa markowa produktu		SIRIUS
oznaczenie produktu		Lagodny rozrusznik
wyposażenie produktu		
<ul style="list-style-type: none"> <li>• zintegrowany system obejścia styków</li> <li>• tyrystory</li> </ul>		Tak Tak
funkcja produktu		
<ul style="list-style-type: none"> <li>• ochrona własna urządzenia</li> <li>• ochrona silników przed przeciążeniem</li> <li>• ocena termistorowego zabezpieczenia silnika</li> <li>• zewnętrzny reset</li> <li>• regulowane ograniczenie prądu</li> <li>• połączenie wewnętrzny trójkąt</li> </ul>		Tak Tak Tak Tak Tak Nie
element składowy produktu wyjście hamulca silnikowego		Nie
napięcie izolacji wartość znamionowa	V	600
stopień zanieczyszczenia		3, zgodnie z IEC 60947-4-2
Napięcie odcięcia tyrystora maksymalne	V	1 600
znak referencyjny zgodnie z DIN EN 61346-2		Q
znak referencyjny zgodnie z DIN 40719 rozszerzony zgodnie z IEC 204-2 zgodnie z IEC 750		G
Elektronika mocy		
prąd roboczy		
<ul style="list-style-type: none"> <li>• 40°C wartość znamionowa</li> <li>• przy 50°C wartość znamionowa</li> <li>• przy temp. 60°C wartość znamionowa</li> </ul>	A	12,5 11 10
oddawana moc mechaniczna dla silnika indukcyjnego		
<ul style="list-style-type: none"> <li>• przy 230 V                             <ul style="list-style-type: none"> <li>— przy połączeniu standardowym 40°C wartość znamionowa</li> </ul> </li> <li>• przy 400 V                             <ul style="list-style-type: none"> <li>— przy połączeniu standardowym 40°C wartość znamionowa</li> </ul> </li> </ul>	kW	3 5,5
Oddawana moc mechaniczna [hp] dla trójfazowego silnika AC przy 200/208 V przy połączeniu standardowym przy 50°C wartość znamionowa	hp	3
częstotliwość robocza wartość znamionowa	Hz	50 ... 60
Względne odchylenia ujemne częstotliwości roboczej	%	-10
Względne odchylenia dodatnie częstotliwości roboczej	%	10
napięcie robocze przy połączeniu standardowym wartość znamionowa	V	200 ... 480
Względne odchylenia ujemne napięcia roboczego przy połączeniu standardowym	%	-15

Względne odchylenia dodatnie napięcia roboczego przy połączeniu standardowym	%	10
Minimalne obciążenie [%]	%	20
Regulowany prąd silnika do ochrony silnika przed przeciążeniem minimalna wartość nominalna	A	5
Ciągły prąd roboczy [% I <sub>e</sub> ] 40°C	%	115
moc tracona [W] w przypadku prądu roboczego przy 40 °C podczas eksploatacji typowa	W	2

#### Obwód sterowniczy/ Sterowanie

rodzaj napięcia zasilającego napięcia sterującego		AC/DC
Częstotliwość napięcia sterującego 1 wartość znamionowa	Hz	50
Częstotliwość napięcia sterującego 2 wartość znamionowa	Hz	60
Względne odchylenia ujemne częstotliwości napięcia sterującego	%	-10
Względne odchylenia dodatnie częstotliwości napięcia sterującego	%	10
zasilające napięcie sterujące 1 przy AC		
• przy 50 Hz wartość znamionowa	V	24
• przy 60 Hz wartość znamionowa	V	24
Względne odchylenia ujemne zasilającego napięcia sterującego przy AC przy 50 Hz	%	-15
Względne odchylenia dodatnie zasilającego napięcia sterującego przy AC przy 50 Hz	%	10
Względne odchylenia ujemne zasilającego napięcia sterującego przy AC przy 60 Hz	%	-15
Względne odchylenia dodatnie zasilającego napięcia sterującego przy AC przy 60 Hz	%	10
zasilające napięcie sterujące 1 przy DC wartość znamionowa	V	24
Względne odchylenia ujemne zasilającego napięcia sterującego przy DC	%	-20
Względne odchylenia dodatnie zasilającego napięcia sterującego przy DC	%	20
wykonanie wskaźnika dla sygnału błędu		Czerwony

#### Dane mechaniczne

Wielkość urządzenia sterującego silnikiem		S0
szerokość	mm	45
wysokość	mm	150
głębokość	mm	155
rodzaj montażu		mocowanie śrubowe i zatrzaskowe
pozycja montażowa		Z dodatkowym wentylatorem: przy pionowej powierzchni montażowej +/- 90° obrotu, przy pionowej powierzchni montażowej +/- 22,5° wychylenia do przodu i do tyłu. Bez dodatkowego wentylatora: przy pionowej powierzchni montażowej +/-10° obrotu, przy pionowej p
odległość do zachowania przy montażu szeregowym		
• w górę	mm	60
• na boki	mm	15
• w dół	mm	40
długość przewodu maksymalny	m	300
liczba biegunów dla głównego obwodu prądowego		3

#### Przyłącza/ Zaciski

wykonanie przyłącza elektrycznego		
• dla głównego obwodu prądowego		Przyłącze sprężynowe
• dla obwodu pomocniczego i obwodu prądu sterowania		Przyłącze sprężynowe
liczba zestyków rozwiernych dla styków pomocniczych		0
liczba zestyków zwiernych dla styków pomocniczych		2
liczba zestyków przełącznych dla styków pomocniczych		1
rodzaj przekrojów poprzecznych możliwych do podłączenia przewodów dla styków głównych dla zacisków ramowych przy wykorzystaniu przedniego zacisku		
• jednożyłowy		2x (1 ... 2,5 mm <sup>2</sup> ), 2x (2,5 ... 6 mm <sup>2</sup> ), maks. 1x 10 mm <sup>2</sup>
• typu linka z tulejką kablową		2x (1 ... 2,5 mm <sup>2</sup> ), 2x (2,5 ... 6 mm <sup>2</sup> )
rodzaj przekrojów poprzecznych możliwych do podłączenia przewodów przy przewodach AWG dla styków głównych dla zacisków ramowych		
• przy wykorzystaniu przedniego zacisku		1x 8, 2x (16 ... 10)

<b>rodzaj przekrojów poprzecznych możliwych do podłączenia przewodów dla styków głównych</b> <ul style="list-style-type: none"> <li>• jednożyłowy</li> <li>• typu linka z tulejką kablową</li> </ul>		1 ... 10 mm <sup>2</sup> 1 ... 6 mm <sup>2</sup>
<b>rodzaj przekrojów poprzecznych możliwych do podłączenia przewodów dla styków pomocniczych</b> <ul style="list-style-type: none"> <li>• jednożyłowy</li> <li>• typu linka z tulejką kablową</li> </ul>		2x (0,25 ... 2,5 mm <sup>2</sup> ) 2x (0,25 ... 1,5 mm <sup>2</sup> )
<b>rodzaj przekrojów poprzecznych możliwych do podłączenia przewodów przy przewodach AWG</b> <ul style="list-style-type: none"> <li>• dla styków głównych</li> <li>• dla styków pomocniczych</li> </ul>		16 ... 10, 1x 8 2x (24 ... 14)

#### Warunki środowiska

<b>wysokość montażu przy wysokości nad poziomem morza</b>	m	5 000
<b>Kategoria środowiskowa</b> <ul style="list-style-type: none"> <li>• podczas transportu zg. z IEC 60721</li> <li>• podczas magazynowania zg. z IEC 60721</li> <li>• podczas pracy zg. z IEC 60721</li> </ul>		2 K2, 2C1, 2S1, 2M2 (maks. wysokość upadku 0,3 m) 1K6 (kondensacja jedynie sporadycznie), 1C2 (bez słonej mgły), 1S2 (piasek nie może dostać się do urządzeń), 1M4 3K6 (bez obładzania, bez kondensacji), 3C3 (bez słonej mgły), 3S2 (piasek nie może dostać się do urządzeń), 3M6
<b>temperatura otoczenia</b> <ul style="list-style-type: none"> <li>• podczas pracy</li> <li>• podczas magazynowania</li> </ul>	°C	-25 ... +60
	°C	-40 ... +80
<b>derating temperatury</b>	°C	40
<b>stopień ochrony IP strona czołowa zgodnie z IEC 60529</b>		IP20
<b>ochrona przed dotykiem od strony czołowej zgodnie z IEC 60529</b>		zabezpieczony przed weknięciem palców w przypadku prostopadłego dotknięcia z przodu

#### Environmental footprint

współczynnik ocieplenia globalnego [eq CO <sub>2</sub> ] ogółem	kg	121
współczynnik ocieplenia globalnego [eq CO <sub>2</sub> ] podczas produkcji	kg	4,24
współczynnik ocieplenia globalnego [eq CO <sub>2</sub> ] podczas eksploatacji	kg	117
współczynnik ocieplenia globalnego [eq CO <sub>2</sub> ] po End of Life	kg	-0,229

#### Dane znamionowe UL/CSA

<b>Oddawana moc mechaniczna [hp] dla trójfazowego silnika AC</b> <ul style="list-style-type: none"> <li>• przy 220/230 V — przy połączeniu standardowym przy 50°C wartość znamionowa</li> <li>• przy 460/480 V — przy połączeniu standardowym przy 50°C wartość znamionowa</li> </ul>	hp	3
	hp	7,5
<b>Wytrzymałość styków styków pomocniczych zg. z UL</b>		B300 / R300

#### Zezwolenia Certyfikaty

General Product Approval	EMV
--------------------------	-----



[Confirmation](#)



[KC](#)

For use in hazardous locations	Test Certificates	Marine / Shipping
--------------------------------	-------------------	-------------------



[Special Test Certificate](#)

[Type Test Certificates/Test Report](#)



Marine / Shipping	other	Railway	Environment
-------------------	-------	---------	-------------



[Confirmation](#)

[Confirmation](#)



**Siemens  
EcoTech**



[Environmental Con-  
firmations](#)

### Więcej informacji

**Simulations Tool für Sanftstarter (STS)**

<https://support.industry.siemens.com/cs/ww/en/view/101494917>

**Informacje dotyczące opakowania**

[Informacje dotyczące opakowania](#)

**Information- and Downloadcenter**

<https://www.siemens.com/ic10>

**Industry Mall (System zamawiania online)**

<https://mall.industry.siemens.com/mall/pl/pl/Catalog/product?mlfb=3RW4024-2TB04>

**CAX-Online-Generator**

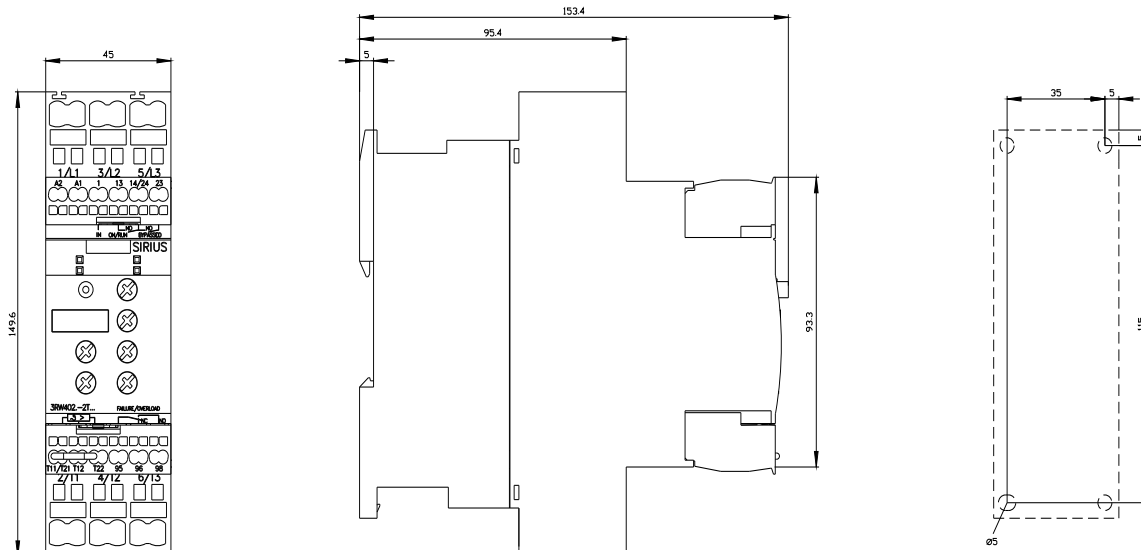
<http://support.automation.siemens.com/WW/CAXorder/default.aspx?lang=en&mlfb=3RW4024-2TB04>

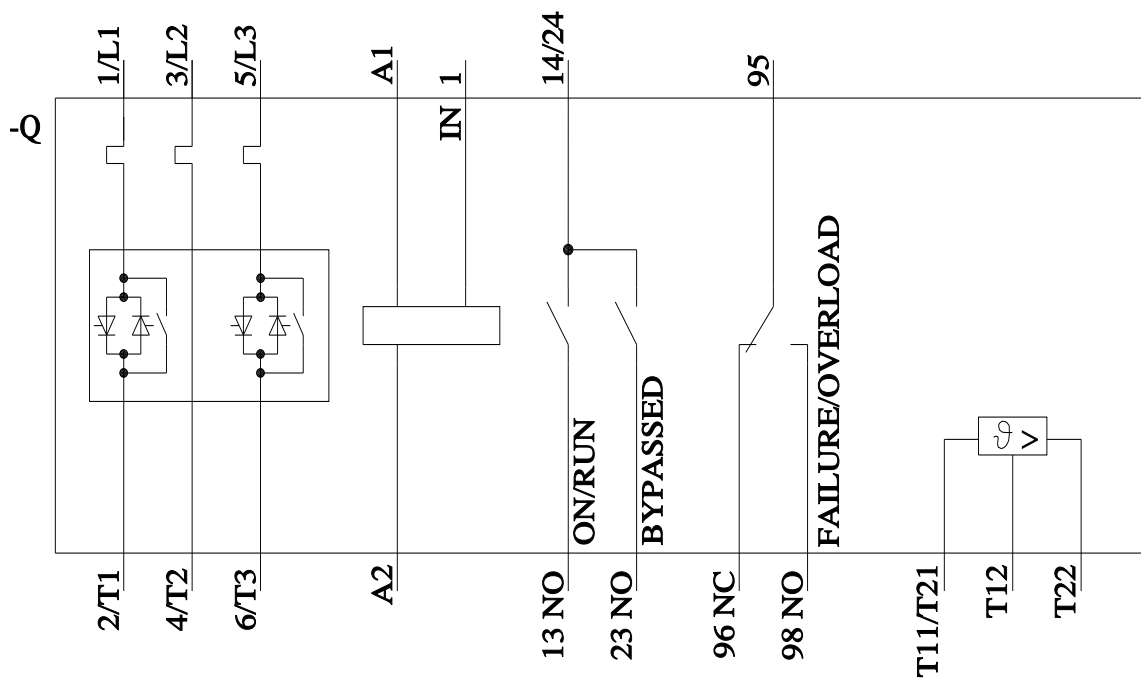
**Service&Support**

<https://support.industry.siemens.com/cs/ww/en/ps/3RW4024-2TB04>

**Image database (product images, 2D dimension drawings, 3D models, device circuit diagrams, EPLAN macros, ...)**

[http://www.automation.siemens.com/bilddb/cax\\_de.aspx?mlfb=3RW4024-2TB04&lang=en](http://www.automation.siemens.com/bilddb/cax_de.aspx?mlfb=3RW4024-2TB04&lang=en)





Ostatnia zmiana:

9.11.2024 ↻