



stycznik kolejowy, AC-3e/AC-3, 80 A, 37 kW / 400 V, 3-bieg., DC 110 V, 0,7-1,25*
 US, napęd elektroniczny, ze zintegrowanym warystorem, zestyki pomocnicze: 1
 NO + 1 NC, obwód główny: przyłącze śrubowe, obwód sterowniczy i pomocniczy:
 przyłącze sprężynowe, wielkość: S2

Nazwa markowa produktu	SIRIUS
oznaczenie produktu	Stycznik mocy
wykonanie produktu	z rozszerzonym zakresem zastosowań
oznaczenie typu produktu	3RT2
Ogólne dane techniczne	
Wielkość stycznika	S2
rozszerzenie produktu	
<ul style="list-style-type: none"> • moduł funkcyjny do komunikacji • przełącznik pomocniczy 	<p>Nie</p> <p>Tak</p>
Strata mocy [W] w przypadku wartości znamionowej prądu	
<ul style="list-style-type: none"> • w przypadku AC w stanie rozgrzanym • w przypadku AC w stanie rozgrzanym na biegun 	<p>17,1 W</p> <p>5,7 W</p>
rodzaj obliczania strat mocy zależny od bieguna	kwadratowy
Napięcie izolacji	
<ul style="list-style-type: none"> • obwodu głównego przy stopniu zanieczyszczenia 3 wartość znamionowa • obwodu pomocniczego przy stopniu zanieczyszczenia 3 wartość znamionowa 	<p>690 V</p> <p>690 V</p>
Wytrzymałość na napięcie udarowe	
<ul style="list-style-type: none"> • obwodu głównego wartość znamionowa • obwodu pomocniczego wartość znamionowa 	<p>6 kV</p> <p>6 kV</p>
Maksymalne dopuszczalne napięcie dla bezpiecznej izolacji pomiędzy cewką a stykami głównymi zg. z EN 60947-1	400 V
odporność na wstrząsy przy impulsie prostokątnym	
<ul style="list-style-type: none"> • przy DC 	7,7g / 5 ms, 4,5g / 10 ms
odporność na wstrząsy przy impulsie sinusoidalnym	
<ul style="list-style-type: none"> • przy DC 	12g / 5 ms, 7g / 10 ms
<ul style="list-style-type: none"> • żywotność mechaniczna (liczba cykli łączeniowych) stycznika typowy • żywotność mechaniczna (liczba cykli łączeniowych) stycznika z elektronicznym blokiem styków pomocniczych typowy • trwałość mechaniczna (liczba cykli łączeniowych) stycznika z nałożonym blokiem łączników pomocniczych typowa 	<p>10 000 000</p> <p>5 000 000</p> <p>10 000 000</p>
oznaczenie środków roboczych zgodnie z IEC 81346-2:2009	Q
Dyrektywa RoHS (data)	10/01/2014
SVHC substance name	Lead - 7439-92-1 Lead monoxide (lead oxide) - 1317-36-8
Waga	1,063 kg
Warunki środowiska	
wysokość montażu przy wysokości nad poziomem morza	2 000 m

maksymalny	
temperatura otoczenia	
• podczas pracy	-40 ... +70 °C
• podczas magazynowania	-55 ... +80 °C
względna wilgotność powietrza minimalna	10 %
względna wilgotność powietrza przy 55 °C według IEC 60068-2-30 maksymalna	95 %
Environmental footprint	
deklaracja środowiskowa produktu (EPD)	Tak
współczynnik ocieplenia globalnego [eq CO ₂] ogółem	107 kg
współczynnik ocieplenia globalnego [eq CO ₂] podczas produkcji	5,88 kg
współczynnik ocieplenia globalnego [eq CO ₂] podczas eksploatacji	102 kg
współczynnik ocieplenia globalnego [eq CO ₂] po End of Life	-0,988 kg
Obwód główny	
liczba biegunów dla głównego obwodu prądowego	3
liczba zestyków zwiernych dla styków głównych	3
napięcie robocze	
• przy AC-3 wartość znamionowa maksymalny	690 V
• przy AC-3e wartość znamionowa maksymalne	690 V
• prąd roboczy przy AC-1 przy 400 V przy temperaturze otoczenia 40 °C wartość znamionowa	90 A
•	
— prąd roboczy przy AC-1 do 690 V przy temperaturze otoczenia 40 °C wartość znamionowa	90 A
— prąd roboczy przy AC-1 do 690 V przy temperaturze otoczenia 60°C wartość znamionowa	80 A
• prąd roboczy przy AC-2 przy 400 V wartość znamionowa	80 A
• prąd roboczy przy AC-3	
— przy 400 V wartość znamionowa	80 A
— przy 500 V wartość znamionowa	80 A
— przy 690 V wartość znamionowa	58 A
• prąd roboczy przy AC-3e	
— przy 400 V wartość znamionowa	80 A
— przy 500 V wartość znamionowa	80 A
— przy 690 V wartość znamionowa	58 A
• prąd roboczy przy AC-4 przy 400 V wartość znamionowa	55 A
Przekrój minimalny w obwodzie głównym	
• w przypadku maksymalnej wartości znamionowej AC-1	35 mm ²
• w przypadku maksymalnej wartości znamionowej lth	35 mm ²
prąd roboczy na ok. 200000 cykli roboczych przy AC-4	
• przy 400 V wartość znamionowa	30 A
• przy 690 V wartość znamionowa	24 A
prąd roboczy	
• przy 1 ścieżce prądowej przy DC-1	
— przy 24 V wartość znamionowa	55 A
— przy 110 V wartość znamionowa	4,5 A
— przy 220 V wartość znamionowa	1 A
— przy 440 V wartość znamionowa	0,4 A
— przy 600 V wartość znamionowa	0,25 A
• przy 2 torach prądowych szeregowo przy DC-1	
— przy 24 V wartość znamionowa	55 A
— przy 110 V wartość znamionowa	45 A
— przy 220 V wartość znamionowa	5 A
— przy 440 V wartość znamionowa	1 A
— przy 600 V wartość znamionowa	0,8 A
• przy 3 torach prądowych połączonych szeregowo przy DC-1	
— przy 24 V wartość znamionowa	55 A
— przy 110 V wartość znamionowa	55 A
— przy 220 V wartość znamionowa	45 A

— przy 440 V wartość znamionowa	2,9 A
— przy 600 V wartość znamionowa	1,4 A
• przy 1 ścieżce prądowej przy DC-3 przy DC-5	
— przy 24 V wartość znamionowa	35 A
— przy 110 V wartość znamionowa	2,5 A
— przy 220 V wartość znamionowa	1 A
— przy 440 V wartość znamionowa	0,1 A
— przy 600 V wartość znamionowa	0,06 A
• przy 2 torach prądowych szeregowo przy DC-3 przy DC-5	
— przy 24 V wartość znamionowa	55 A
— przy 110 V wartość znamionowa	25 A
— przy 220 V wartość znamionowa	5 A
— przy 440 V wartość znamionowa	0,27 A
— przy 600 V wartość znamionowa	0,16 A
• przy 3 torach prądowych połączonych szeregowo przy DC-3 przy DC-5	
— przy 24 V wartość znamionowa	55 A
— przy 110 V wartość znamionowa	55 A
— przy 220 V wartość znamionowa	25 A
— przy 440 V wartość znamionowa	0,6 A
— przy 600 V wartość znamionowa	0,35 A
moc robocza	
• przy AC-2 przy 400 V wartość znamionowa	37 kW
• przy AC-3	
— przy 230 V wartość znamionowa	22 kW
— przy 400 V wartość znamionowa	37 kW
— przy 500 V wartość znamionowa	37 kW
— przy 690 V wartość znamionowa	45 kW
• przy AC-3e	
— przy 230 V wartość znamionowa	22 kW
— przy 400 V wartość znamionowa	37 kW
— przy 500 V wartość znamionowa	37 kW
— przy 690 V wartość znamionowa	45 kW
moc robocza na ok. 200000 cykli roboczych przy AC-4	
• przy 400 V wartość znamionowa	15,8 kW
• przy 690 V wartość znamionowa	21,8 kW
Prąd krótkotrwały wytrzymywany przy nierozgrzanym urządzeniu do 40 °C	
• trwający maks. 1 s odłączający od zasilania maksymalny	1 298 A; Dostosować pole przekroju poprzecznego do wartości znamionowej AC-1
• trwający maks. 5 s odłączający od zasilania maksymalny	898 A; Dostosować pole przekroju poprzecznego do wartości znamionowej AC-1
• trwający maks. 10 s odłączający od zasilania maksymalny	640 A; Dostosować pole przekroju poprzecznego do wartości znamionowej AC-1
• trwający maks. 30 s odłączający od zasilania maksymalny	414 A; Dostosować pole przekroju poprzecznego do wartości znamionowej AC-1
• trwający maks. 60 s odłączający od zasilania maksymalny	333 A; Dostosować pole przekroju poprzecznego do wartości znamionowej AC-1
Częstotliwość załączania w trybie jałowym	
• przy DC	1 500 1/h
• częstość przełączania przy AC-2 przy AC-3e maksymalna	350 1/h
• częstość przełączania przy AC-4 maksymalny	150 1/h
Ratings for railway applications	
prąd termiczny (I_{th}) do 690 V	
• do 40°C zgodnie z IEC 60077 wartość znamionowa	90 A
• do 70°C zgodnie z IEC 60077 wartość znamionowa	75 A
Obwód sterowniczy/ Sterowanie	
rodzaj napięcia	DC
rodzaj napięcia zasilającego napięcia sterującego	DC
zasilające napięcie sterujące przy DC wartość znamionowa	110 V

współczynnik zakresu roboczego, zasilające napięcie sterujące, wartość znamionowa cewki elektromagnesu przy DC	
• wartość początkowa	0,7
• wartość końcowa	1,25
Wykonanie tłumika przepięć	Z warystorem
szczyt prądu włączania	1,5 A
czas szczytu prądu włączania	50 µs
prąd przy zahamowanym wirniku wartość średnia	0,45 A
prąd szczytowy przy zahamowanym wirniku	0,8 A
czas prądu przy zahamowanym wirniku	230 ms
prąd podtrzymania wartość średnia	12 mA
Moc zamykania cewki elektromagnesu przy DC	23 W
Moc trzymania cewki elektromagnesu przy DC	1 W
Zwłoka zamknięcia	
• przy DC	35 ... 110 ms
zwłoka otwarcia	
• przy DC	30 ... 55 ms
Czas trwania łuku	10 ... 20 ms
wersja sterowania napędu przełączanego	Standard A1 - A2
Obwód pomocniczy	
liczba zestyków rozwiernych dla styków pomocniczych	1
• bezzwłoczny	1
liczba zestyków zwiernych dla styków pomocniczych	1
• bezzwłoczny	1
prąd roboczy przy AC-12 maksymalny	10 A
prąd roboczy przy AC-15	
• przy 230 V wartość znamionowa	10 A
• przy 400 V wartość znamionowa	3 A
• przy 500 V wartość znamionowa	2 A
• przy 690 V wartość znamionowa	1 A
prąd roboczy przy DC-12	
• przy 24 V wartość znamionowa	10 A
• przy 48 V wartość znamionowa	6 A
• przy 60 V wartość znamionowa	6 A
• przy 110 V wartość znamionowa	3 A
• przy 125 V wartość znamionowa	2 A
• przy 220 V wartość znamionowa	1 A
• przy 600 V wartość znamionowa	0,15 A
prąd roboczy przy DC-13	
• przy 24 V wartość znamionowa	10 A
• przy 48 V wartość znamionowa	2 A
• przy 60 V wartość znamionowa	2 A
• przy 110 V wartość znamionowa	1 A
• przy 125 V wartość znamionowa	0,9 A
• przy 220 V wartość znamionowa	0,3 A
• przy 600 V wartość znamionowa	0,1 A
Dane znamionowe UL/CSA	
Prąd pełnego obciążenia (FLA) dla trójfazowego silnika AC	
• przy 480 V wartość znamionowa	65 A
• przy 600 V wartość znamionowa	62 A
Oddawana moc mechaniczna [hp]	
• dla jednofazowego silnika AC	
— przy 110/120 V wartość znamionowa	5 hp
— przy 230 V wartość znamionowa	15 hp
• dla trójfazowego silnika AC	
— przy 200/208 V wartość znamionowa	20 hp
— przy 220/230 V wartość znamionowa	25 hp
— przy 460/480 V wartość znamionowa	50 hp
— przy 575/600 V wartość znamionowa	60 hp
Wytrzymałość styków pomocniczych zg. z UL	A600 / P600

Ochrona zwarciowa	
funkcja produktu ochrona zwarciowa	Nie
wykonanie wkładki bezpiecznikowej	
<ul style="list-style-type: none"> dla ochrony zwarciowej głównego obwodu prądowego <ul style="list-style-type: none"> z rodzajem przypisania 1 wymagany dla ochrony zwarciowej styku pomocniczego wymagany 	gG: 250 A (690 V, 100 kA), aM: 160 A (690 V, 100 kA), BS88: 200 A (415 V, 80 kA) gG: 160A (690V,100kA), aM: 80A (690V,100kA), BS88: 125A (415V,80kA) gG: 10 A (500 V, 1 kA)
Instalacja/ Mocowanie/ Wymiary	
pozycja montażowa	Możliwy obrót o +/-180° na pionowej powierzchni montażowej; możliwe wychylenie do przodu i do tyłu o +/- 22.5° na pionowej powierzchni montażowej
rodzaj montażu	Tak
rodzaj montażu	Mocowanie śrubowe zatrzaskowe na szynie montażowej 35 mm zgodnie z DIN EN 60715
wysokość	114 mm
szerokość	55 mm
głębokość	130 mm
odległość do zachowania	
<ul style="list-style-type: none"> przy montażu szeregowym <ul style="list-style-type: none"> do przodu w górę w dół na boki do części uziemionych <ul style="list-style-type: none"> do przodu w górę na boki w dół do części czynnych <ul style="list-style-type: none"> do przodu w górę w dół na boki 	10 mm 10 mm 10 mm 0 mm 10 mm 10 mm 6 mm 10 mm 10 mm 10 mm 10 mm 6 mm
Przyłącza/ Zaciski	
<ul style="list-style-type: none"> wykonanie przyłącza elektrycznego dla głównego obwodu prądowego wykonanie przyłącza elektrycznego dla obwodu pomocniczego i obwodu prądu sterowania Wykonanie przyłącza elektrycznego na styczniku do zestyków pomocniczych wykonanie przyłącza elektrycznego cewki elektromagnesu 	Przyłącze śrubowe Przyłącze sprężynowe przyłącze sprężynowe przyłącze sprężynowe
rodzaj przekrojów poprzecznych możliwych do podłączenia przewodów dla styków głównych	
<ul style="list-style-type: none"> jednożyłowy lub wielożyłowy typu linka z tulejką kablową 	2x (1 ... 35 mm ²), 1x (1 ... 50 mm ²) 2x (1 ... 25 mm ²), 1x (1 ... 35 mm ²)
rodzaj przekrojów poprzecznych możliwych do podłączenia przewodów	
<ul style="list-style-type: none"> dla styków pomocniczych <ul style="list-style-type: none"> jednożyłowy lub wielożyłowy typu linka z tulejką kablową typu linka bez tulejki kablowej przy przewodach AWG dla styków pomocniczych 	2x (0,5 ... 2,5 mm ²) 2x (0,5 ... 1,5 mm ²) 2x (0,5 ... 2,5 mm ²) 2x (20 ... 14)
numer AWG jako zakodowany przekrój przyłączanego przewodu	
<ul style="list-style-type: none"> dla styków głównych dla styków pomocniczych 	18 ... 1 20 ... 14
Dane związane z bezpieczeństwem	
funkcja produktu	
<ul style="list-style-type: none"> styk lustrzany zg. z IEC 60947-4-1 wymuszone otwarcie zg. z IEC 60947-5-1 nadaje się do funkcji bezpieczeństwa 	Tak Nie Tak

Możliwość zastosowania bezpieczne wyłączenie	Tak
Okres użytkowania maksymalny	20 a
kontrola okres użytkowania związany z zużyciem konieczne	Tak
Udział niebezpiecznych awarii z wysokim współczynnikiem przywołania zg. z SN 31920	40 % 73 %
Wartość B10 z wysokim współczynnikiem przywołania zg. z SN 31920	1 000 000
Współczynnik awarii [FIT] z wysokim współczynnikiem przywołania zg. z SN 31920	100 FIT
ISO 13849	
typ urządzenia zgodnie z ISO 13849-1	3
przewymiarowanie zgodnie z ISO 13849-2 konieczne	Tak
IEC 61508	
Rodzaj urządzenia bezpiecznego zg. z IEC 61508-2	Typ A
Bezpieczeństwo elektryczne	
stopień ochrony IP strona czołowa zgodnie z IEC 60529	IP20
ochrona przed dotykiem od strony czołowej zgodnie z IEC 60529	zabezpieczony przed wetknięciem palców w przypadku prostopadłego dotknięcia z przodu
Komunikacja/ Protokół	
funkcja produktu komunikacja za pośrednictwem magistrali	Nie
Zezwolenia Certyfikaty	
General Product Approval	



[Confirmation](#)



[KC](#)

General Product Approval	EMV	Test Certificates	Marine / Shipping
--------------------------	-----	-------------------	-------------------



[Type Test Certificates/Test Report](#)

[Special Test Certificate](#)



Marine / Shipping	other	Railway
-------------------	-------	---------



[Confirmation](#)

[Special Test Certificate](#)

Railway	Environment
---------	-------------

[Type Test Certificates/Test Report](#)



[Environmental Confirmations](#)

Więcej informacji

Informacje dotyczące opakowania

[Informacje dotyczące opakowania](#)

Information- and Downloadcenter

<https://www.siemens.com/ic10>

Industry Mall (System zamawiania online)

<https://mall.industry.siemens.com/mall/pl/Catalog/product?mlfb=3RT2038-3XF40-0LA2>

CAX-Online-Generator

<http://support.automation.siemens.com/WW/CAXorder/default.aspx?lang=en&mlfb=3RT2038-3XF40-0LA2>

Service&Support

<https://support.industry.siemens.com/cs/ww/en/ps/3RT2038-3XF40-0LA2>

Image database (product images, 2D dimension drawings, 3D models, device circuit diagrams, EPLAN macros, ...)

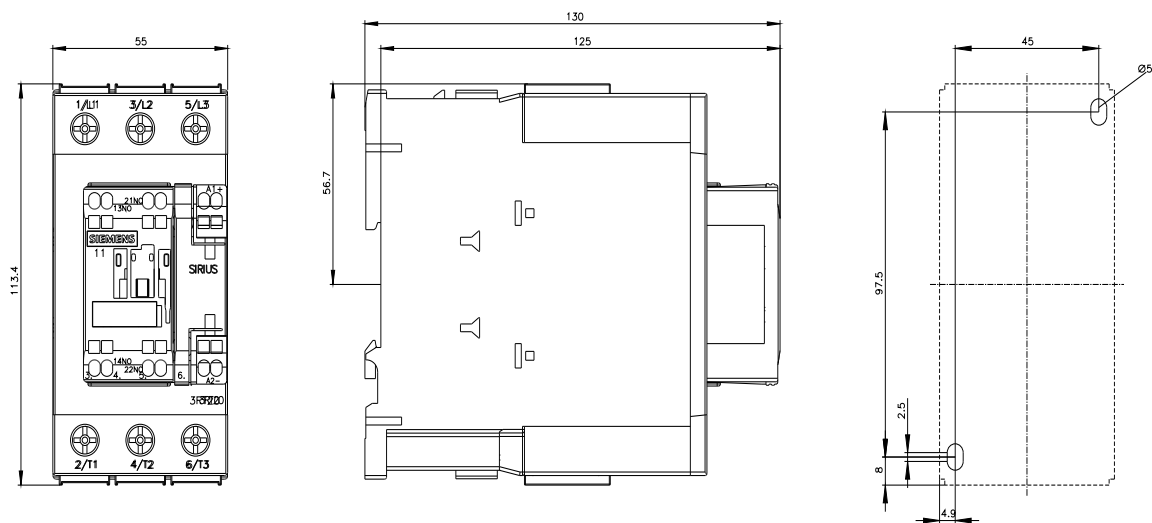
http://www.automation.siemens.com/bilddb/cax_de.aspx?mlfb=3RT2038-3XF40-0LA2&lang=en

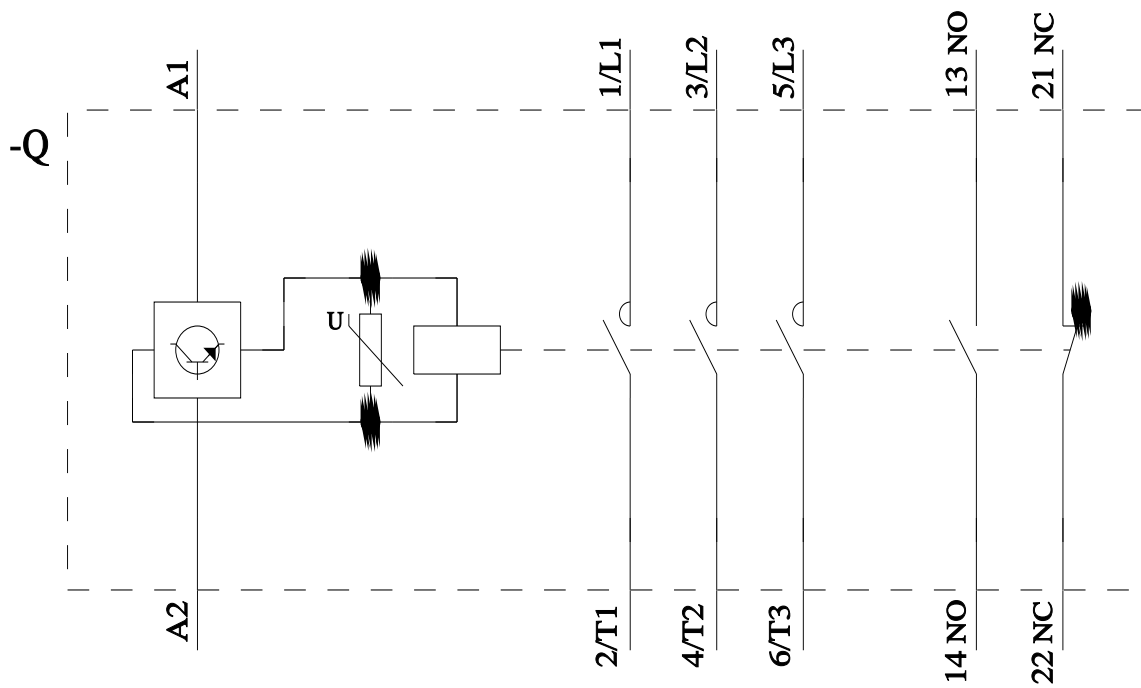
Charakterystyka: Zachowanie wyzwiania, I²t, prąd przewodzenia

<https://support.industry.siemens.com/cs/ww/en/ps/3RT2038-3XF40-0LA2/char>

Charakterystyka (na przykład Życie elektryczne, Częstotliwość przełączania

<http://www.automation.siemens.com/bilddb/index.aspx?view=Search&mlfb=3RT2038-3XF40-0LA2&objecttype=14&gridview=view1>





Ostatnia zmiana:

6.06.2024 