



NEOZED, podstawa bezpiecznikowa, D01, 3-bieg., 16 A, Un AC: 400 V, Un DC: 250 V z 2-krotnym zaciskiem ramowym

Wersja	
Nazwa markowa produktu	NEOZED
oznaczenie produktu	Podstawa bezpiecznikowa
wykonanie produktu	Podstawa bezpiecznika montażowa NEOZED
Ogólne dane techniczne	
liczba biegunów	3
rozmiar bezpiecznika zgodnie z DIN EN 60269-1	D01
Napięcie zasilania	
napięcie robocze wartość znamionowa	400 V
Rozpraszanie	
Strata mocy [W] w przypadku wartości znamionowej prądu w przypadku AC w stanie rozgrzanym na biegun	0,6 W
Obwód główny	
prąd roboczy wartość znamionowa	16 A
Szczegóły produktu	
element składowy produktu osłona	Tak
Konstrukcja mechaniczna	
wysokość	83 mm
szerokość	81 mm
głębokość	64 mm
rodzaj montażu	Szyna DIN
masa netto	386 g
materiał wtyku bezpiecznikowego typu D	Tworzywo sztuczne
Zezwolenia Certyfikaty	
General Product Approval	other



[Confirmation](#)



[Miscellaneous](#)

other

Environment

[Confirmation](#)

[Environmental Con-
firmations](#)

[Environmental Con-
firmations](#)

Więcej informacji

Informacje dotyczące opakowania

[Informacje dotyczące opakowania](#)

Information- and Downloadcenter (Catalogs, Brochures,...)

<http://www.siemens.com/lowvoltage/catalogs>

Industry Mall (Online ordering system)

<https://mall.industry.siemens.com/mall/en/en/Catalog/product?mlfb=5SG5301>

Service&Support (Manuals, Certificates, Characteristics, FAQs,...)

<https://support.industry.siemens.com/cs/ww/pl/ps/5SG5301>

Image database (product images, 2D dimension drawings, 3D models, device circuit diagrams, ...)

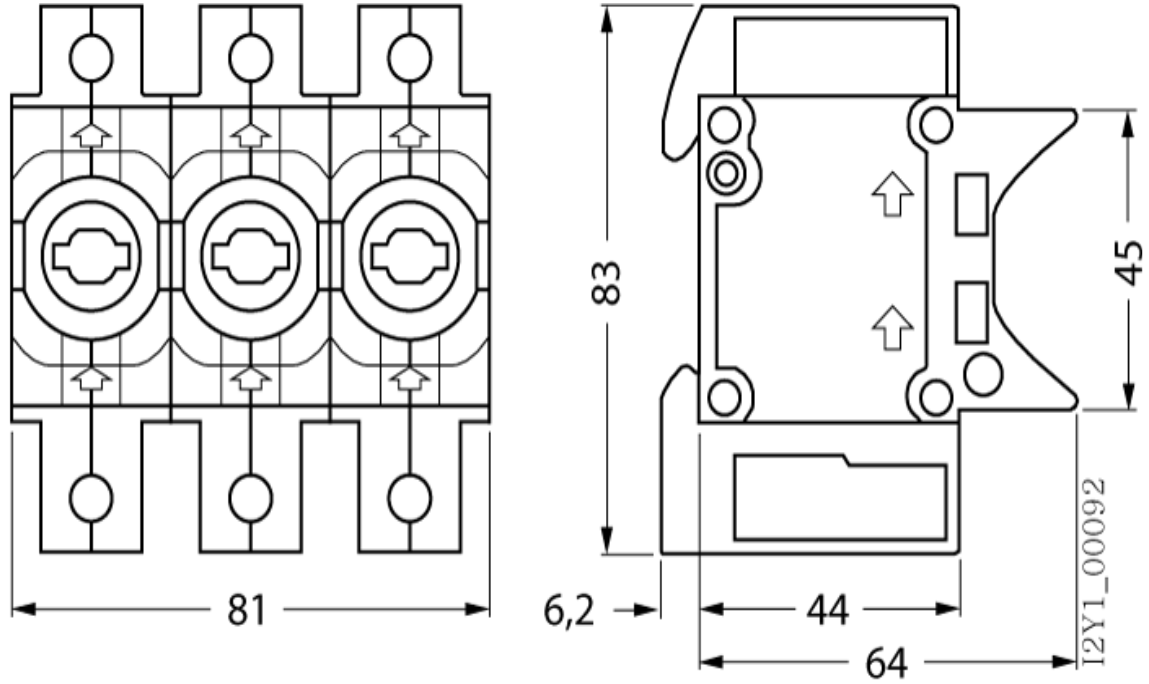
http://www.automation.siemens.com/bilddb/cax_en.aspx?mlfb=5SG5301

CAx-Online-Generator

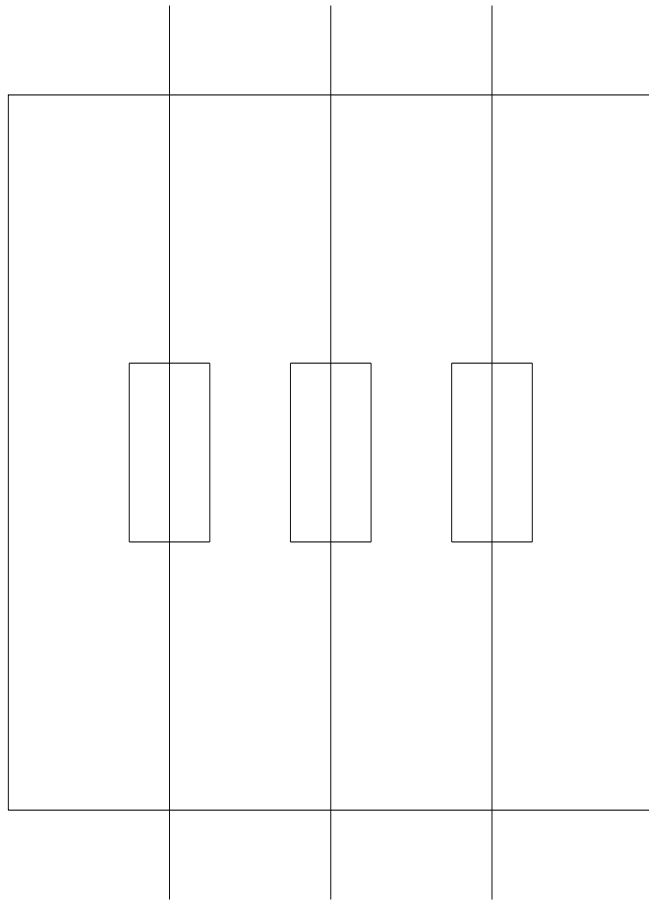
<http://www.siemens.com/cax>

Tender specifications

<http://www.siemens.com/specifications>



-F



Ostatnia zmiana:

5.07.2024 

